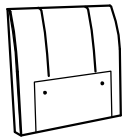
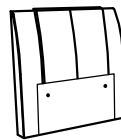


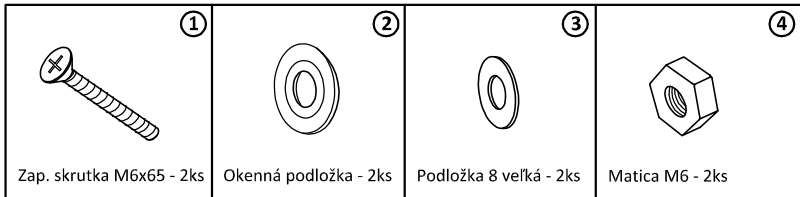
Lipari, Liana, Largo, Laila, Linda, Lucinda- 90,110



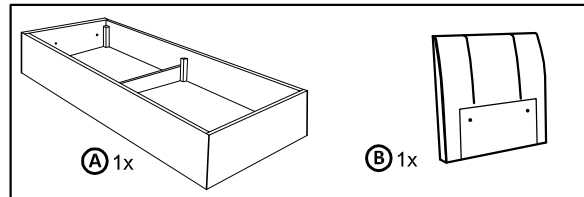
Beatrix, Bibiana, Belinda - 90,110



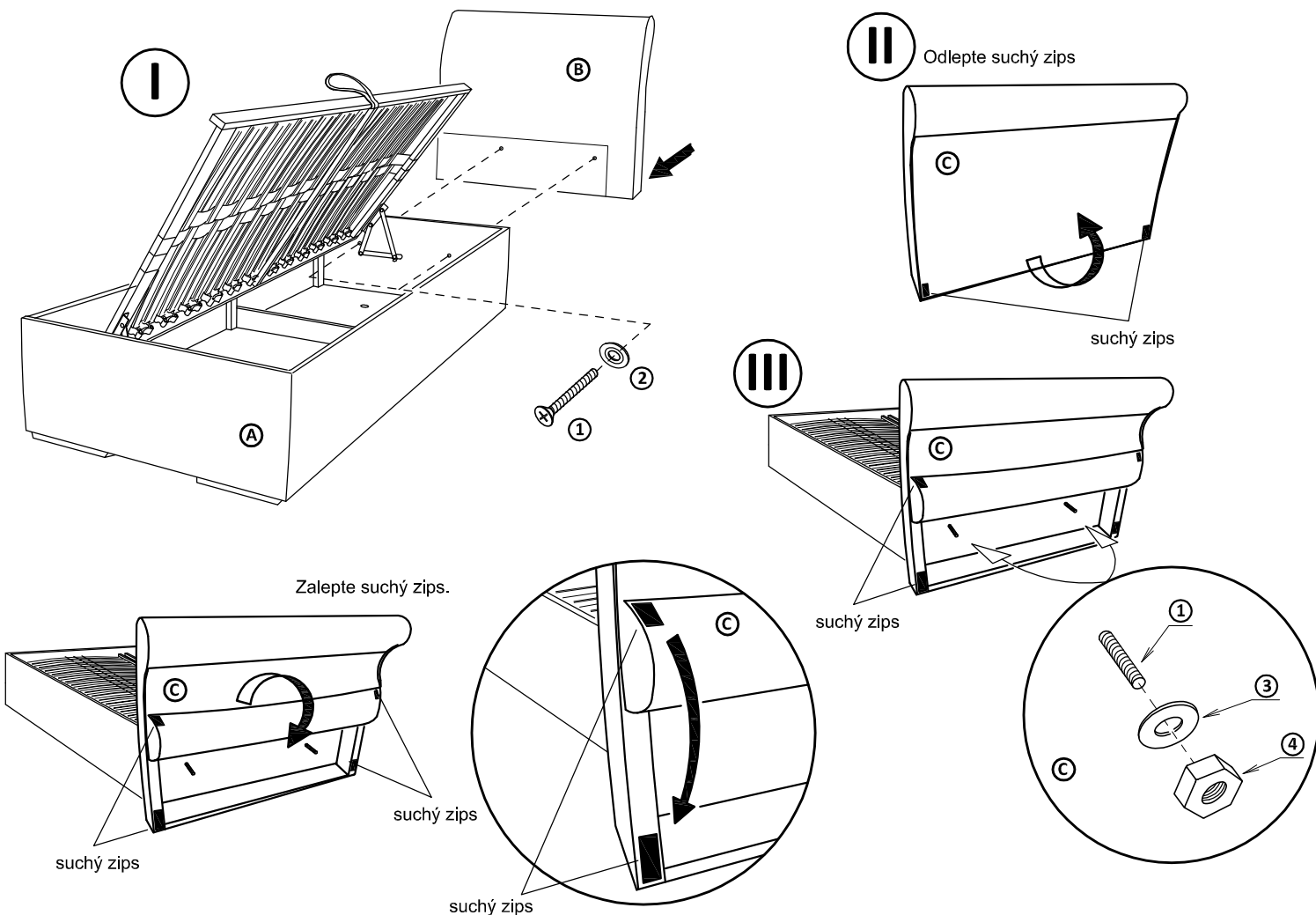
Montážne kovanie :



Časti postele :



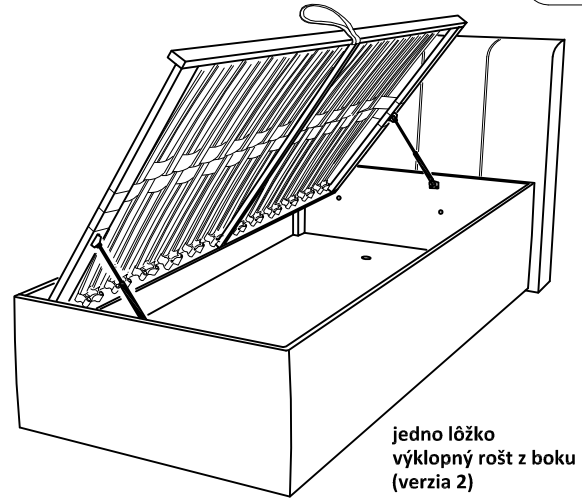
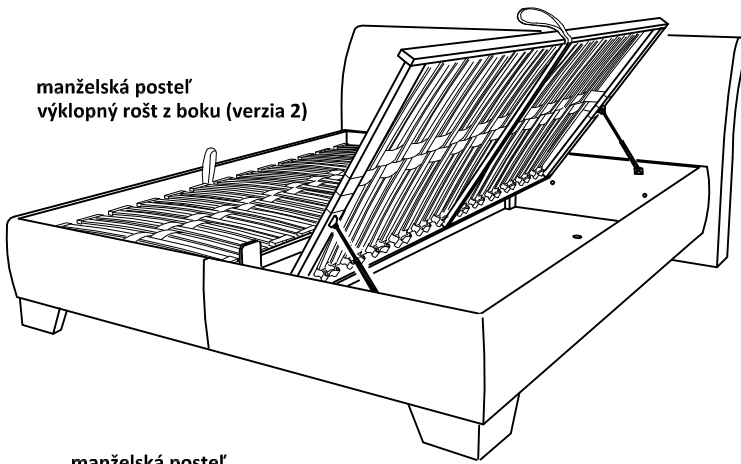
Polyetylénovú fóliu v ktorej bol zabalený výrobok ponechajte pri montáži pod elementmi. Zabráňte tým znečisteniu poťahovej látky, prípadnému oderu.



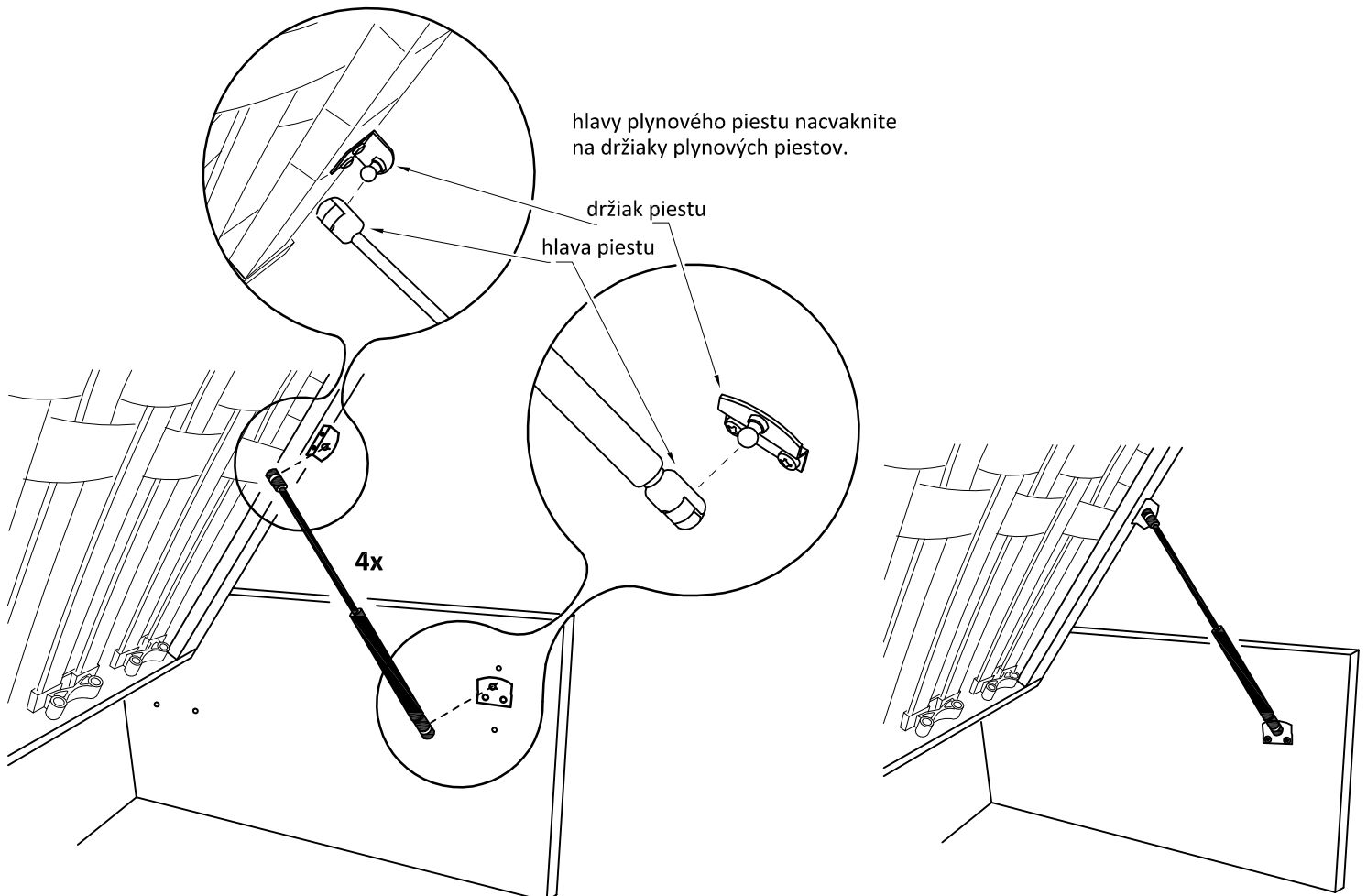
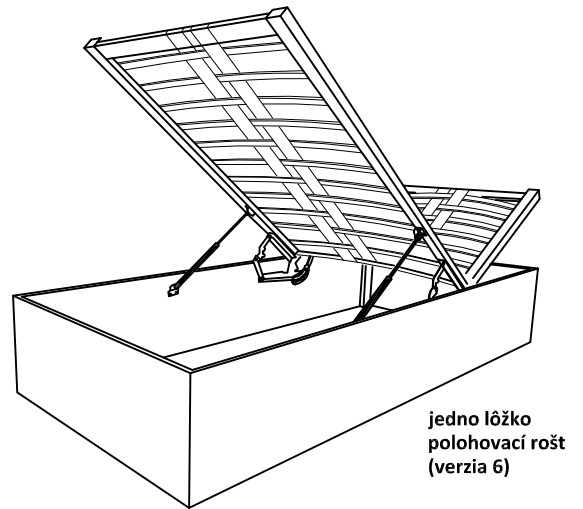
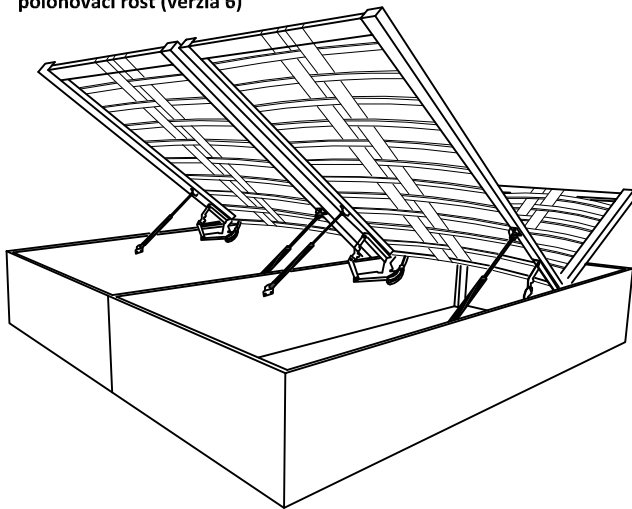
Po zmontovaní výrobku vhodte polyetylénovú fóliu a kartón do kontajnera s príslušným označením označením plasty/kartón

Čalúenie sa zbavuje povrchového prachu vysávačom alebo jemnou kefou. Čalúnený nábytok nevyklepávame. Nemastné škvry ľahko odstránite pomocou mýdlovej vody. Očistené miesto sa vyutiera suchou utierkou. Mastné škvry čistíme saponátovými prípravkami Rekord, Peržan, Tep a pod. Radšej čistíte častejšie, ako dopustiť veľký rozsah znečistenia. Čalúnený nábytok a jeho drevené časti nikdy nečistíme benzínom a acetónom. Čalúnený nábytok neumiestňujte na priame slnečné žiarenie. Počas používania po polroku a potom raz do roka skontrolujte skrutky a v prípade ich uvoľnenia pevne dotiahnite. Výrobok netahajte po podlahe, ale prekladajte.

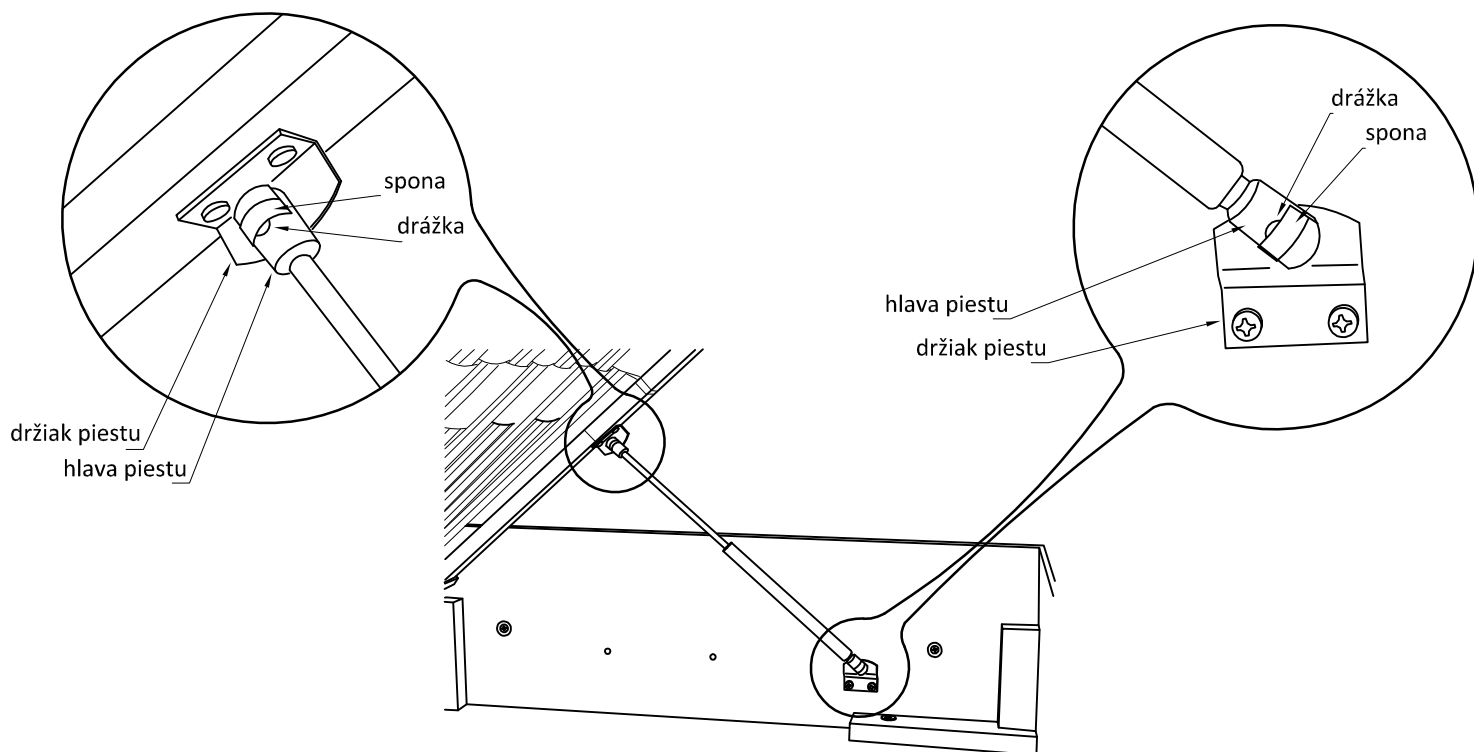
montáž : plynové vzpery čalúnené postele



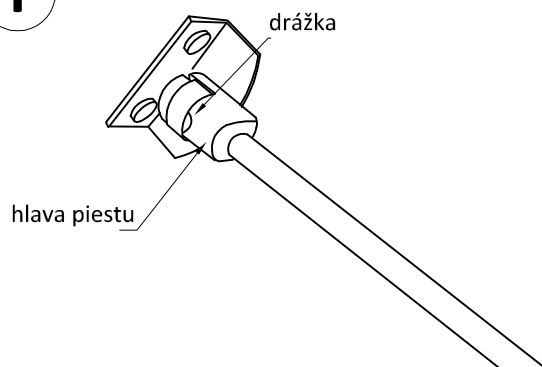
manželská posteľ
polohovací rošt (verzia 6)



TYP : ak po namontovaní piestu rošt nejde zatlačiť nadol. Doporučujeme piest demontovať a manuálne ho stlačiť. Otočte tenšiu tyč piestu k zemi. Hlavu piestu postavte na podložku umiestnenú na zemi a piest stlačte. Po stlačení piest namontujte a rošt zatlačte nadol.

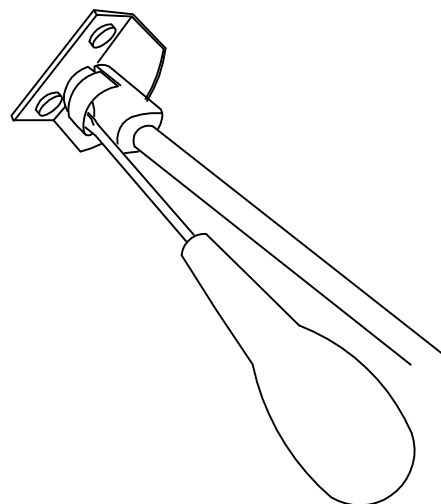


I

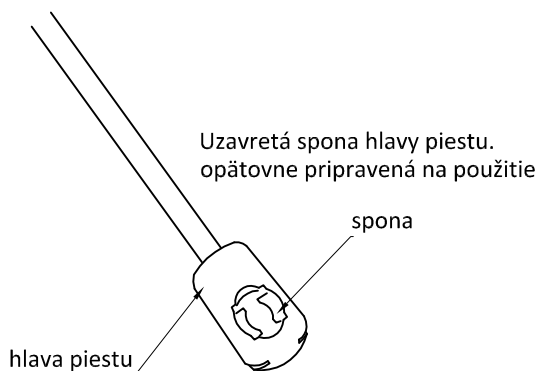


II

Do drážky zatlačte tenký skrutkovač. Skrutkovačom nadvihnite zaisťovaciu sponu hlavy piestu. Následne hlavu piestu vytiahnite z držaka piestu.



I



II

