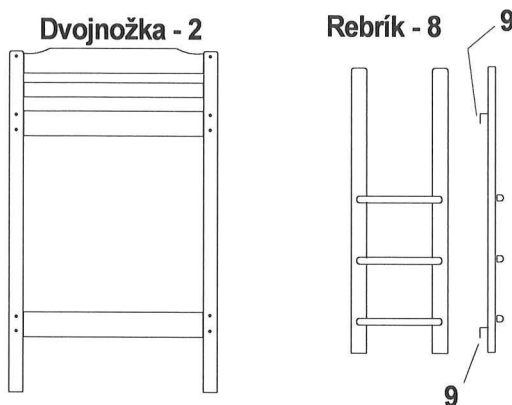
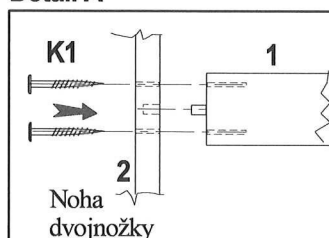


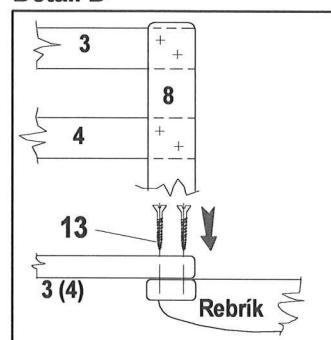
## MONTÁŽNY NÁVOD



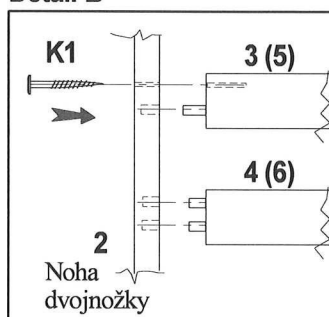
Detail A



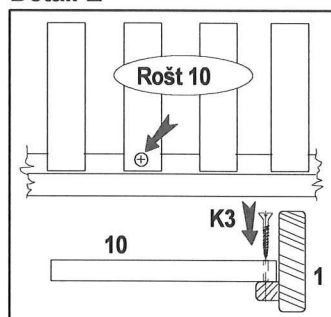
Detail D



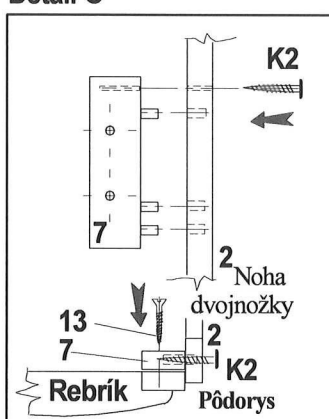
Detail B



Detail E



Detail C



Postup montáže :

- Zmontujte dvojnožky 2 s lubmi 1 a zábranami 5,6 vid' Detail A, Detail B. Luby 1 orientujte lištami do vnútra postele a aby boli pri spodnej hrane lubu 1.
- Hranolok 7 k dvojnožke 2 - Detail C
- Rebrík zaveste na háky 9 a priskrutkujte ku 7
- Zábrany 3,4 Detail B a s rebríkom 8 - Detail D
- Rozložte rošty 10 na lišty lubov 1 a priskrutkujte do predvrtaných dierok ! Detail E
- Vložte na rošty matracu.

Obsah balenia :

1 - luby s lištou	4 ks
2 - dvojnožky postele	2 ks
3 - zábrana predná vrchná	1 ks
4 - zábrana predná spodná	1 ks
5 - zábrana zadná vrchná	1 ks
6 - zábrana zadná spodná	1 ks
7 - hranolok k rebríku	1 ks
8 - rebrík GAJO Lux	1 ks
10 - rošť zvinovací	2 ks
11 - kolíky D10 x 40 mm	20ks
12 - imbusový kľúč 4	1 ks
13 - samorez, skrutka 4x45	6 ks
K1 - imbus skrutka 6,3x90mm	16ks
K2 - imbus skrutka 6,3x70mm	4 ks
K3 - samorez.skrutka 4x35mm	22ks
Volný matrac	2 ks

## Návod na používanie

Posteľ je vyhotovená v súlade s STN EN 747-1. Do postele použite matrac len takej hrúbky, aby vrchná plocha matracu nepresahovala nad čiaru označenej navnútornej plochy nohy postele.

**Uvedomte si nebezpečenstvo pádu malých detí (do 6 rokov) z hornej postele !**

Počas používania po polroku a potom raz do roka skontrolujte skrutky a v prípade ich uvoľnenia pevne dotiahnite. Výrobok neťahajte po podlahe, ale prekladajte.

Návod na ošetrovanie a údržbu nábytku.

Čalúnenie sa zbavuje povrchového prachu vysávačom alebo jemnou kefou. Čalúnený nábytok nevyklepávame. Nemastné škvrny ľahko odstránite pomocou mýdlovej vody. Očistené miesta sa vyutiera suchou utierkou. Mastné škvrny čistíme saponátovými prípravkami Rekord, Peržan, Tep a pod. Radšej čistíte častejšie, ako dopustiť veľký rozsah znečistenia. Drevené lakované časti ošetrujeme bežnými prípravkami napr. COLORMAT, DIAVA, OPTI a pod. Čalúnený nábytok a jeho drevené časti nikdy nečistíme benzínom a acetónom.