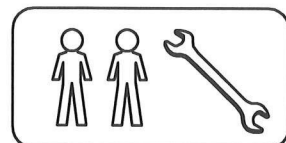
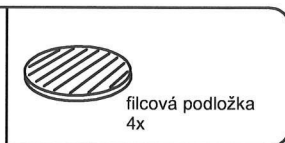
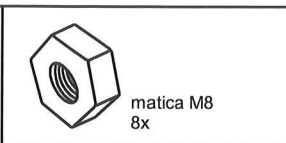


Montážny návod podnože pre stoly :

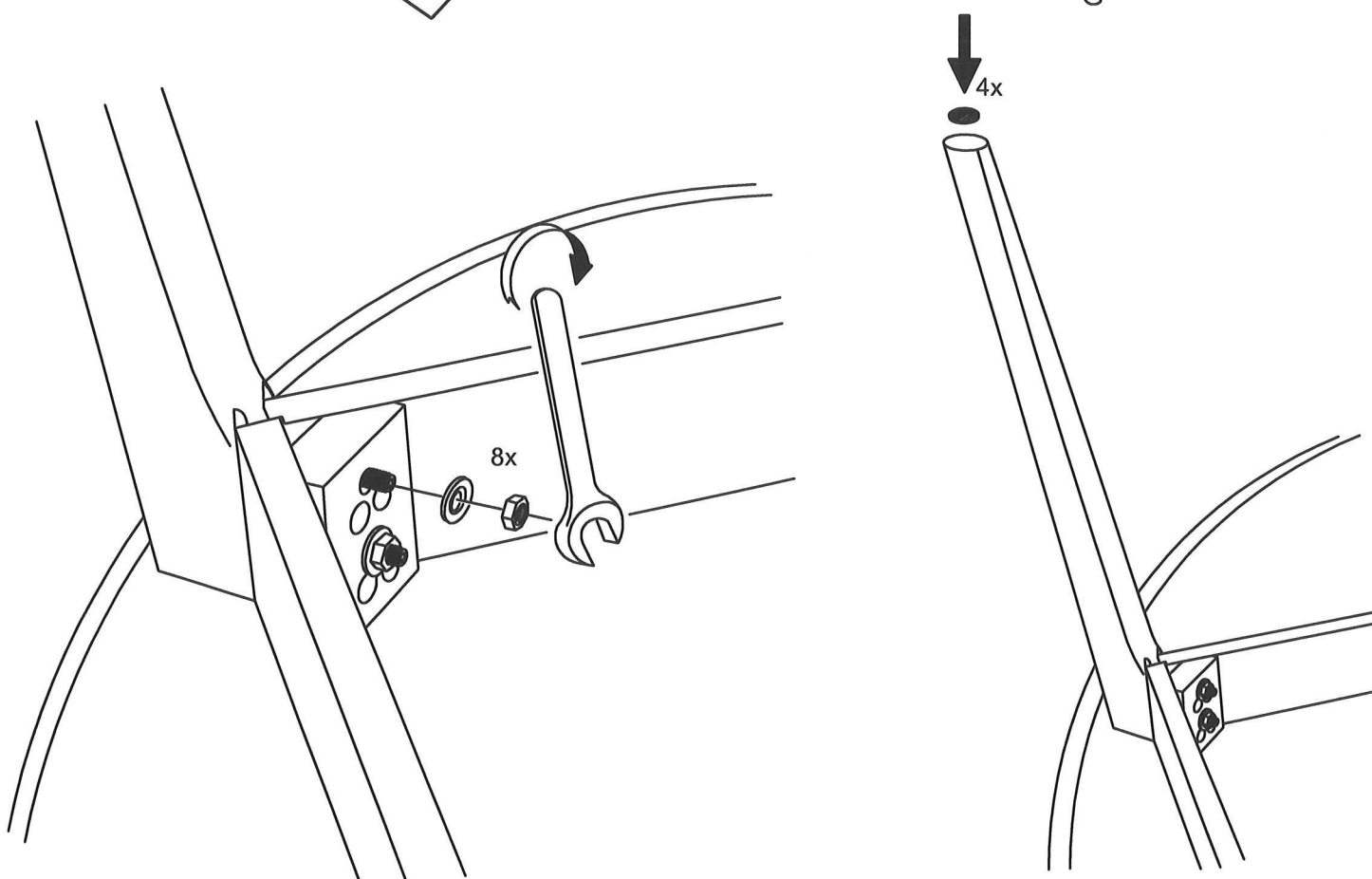
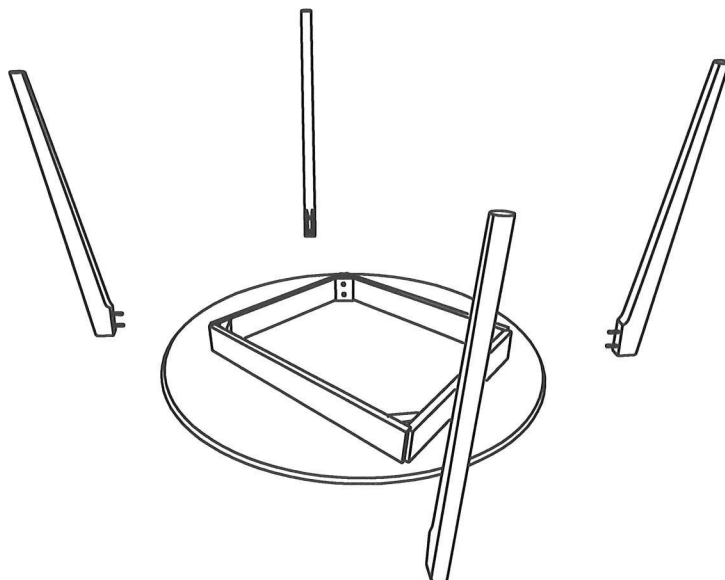
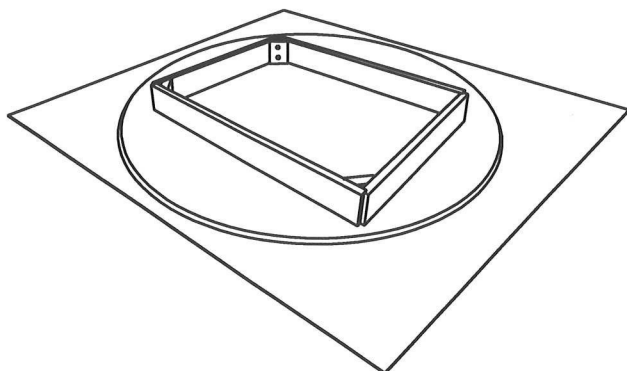
- OLIVER pevný
- Ø105 výška 76 cm
- ORFEO pevný
- Ø105 výška 76 cm
- ELIOT pevný
- Ø105 výška 76 cm

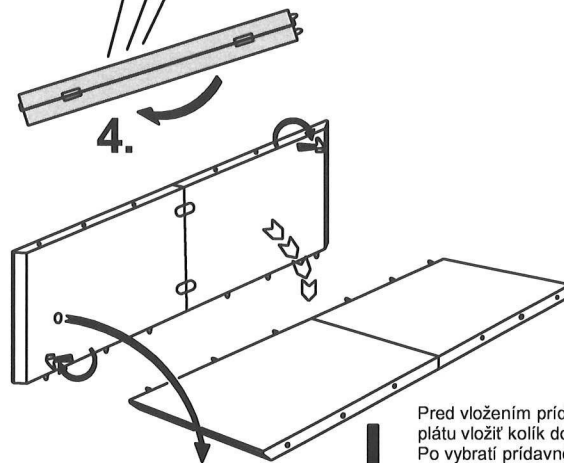
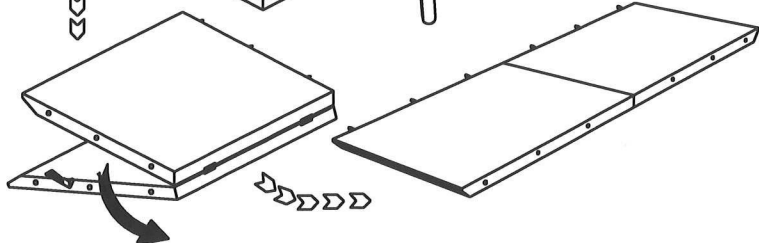
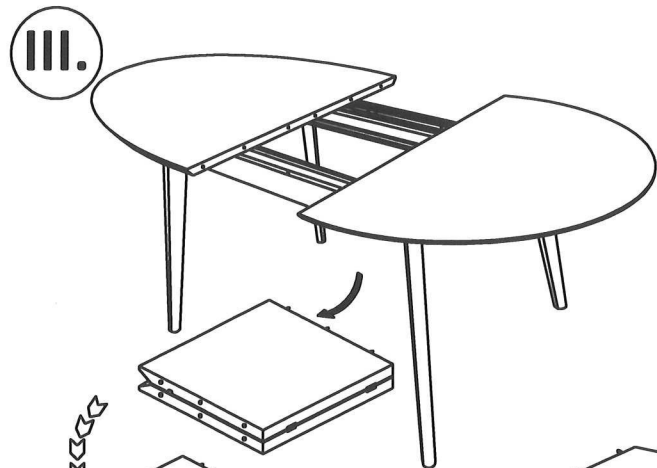
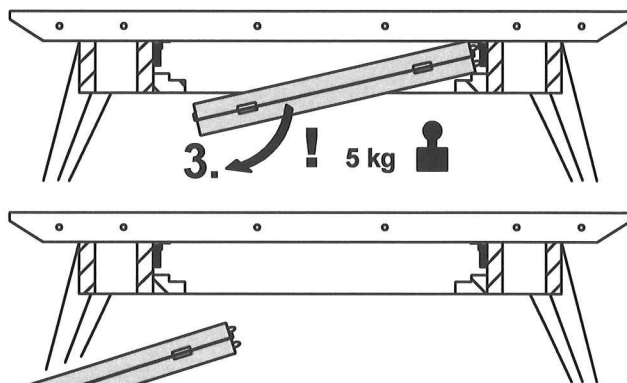
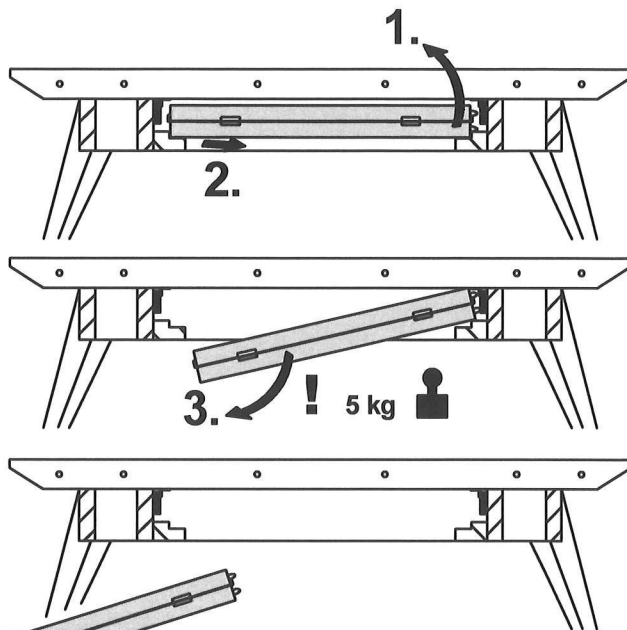
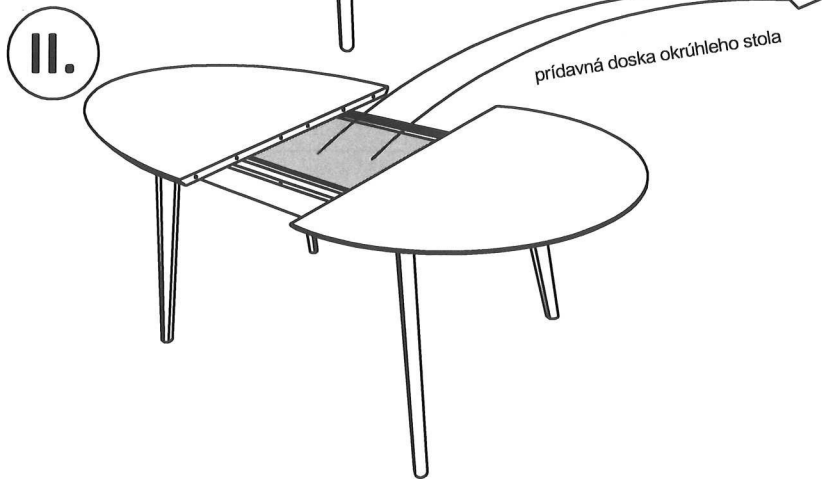
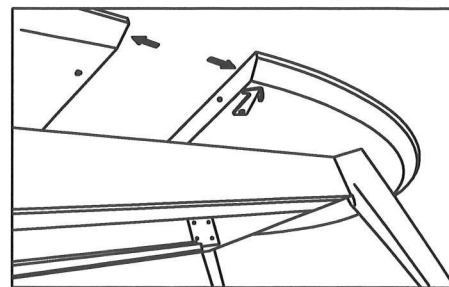
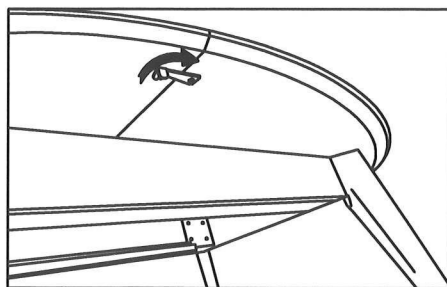
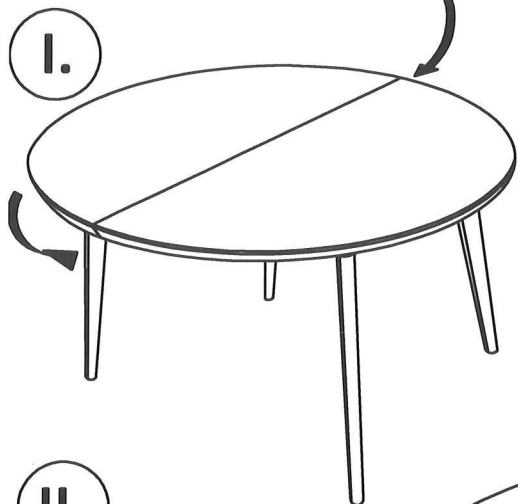
- OLIVER rozkladací
- Ø105 + 32 výška 76 cm
- ORFEO rozkladací
- Ø105 + 32 výška 76 cm
- ELIOT rozkladací
- Ø105 + 32 výška 76 cm



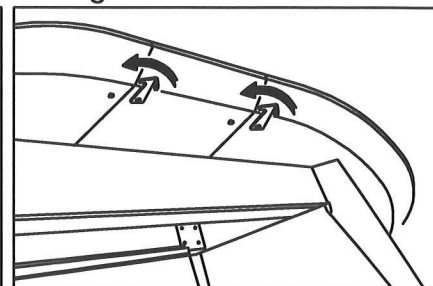
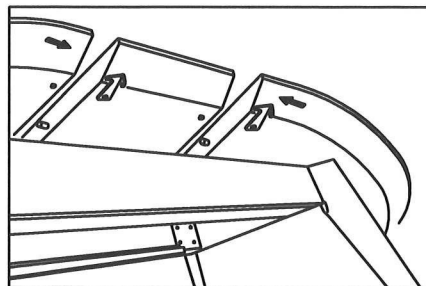
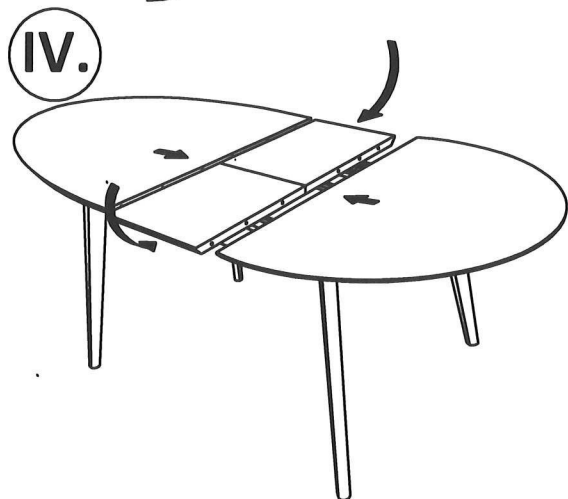
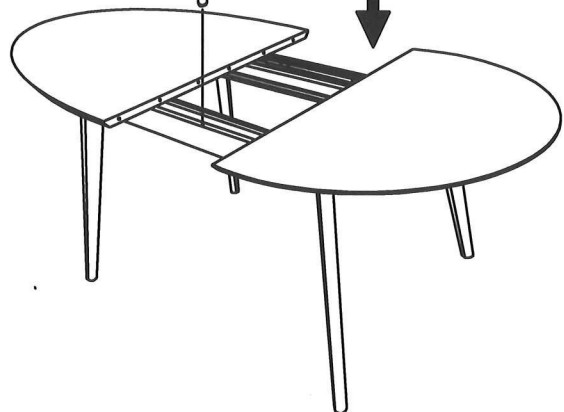
POZOR !!! PO ROZBALENÍ PLÁTU ROZKLADACIEHO STOLA VYBERTE PRÍDAVNÝ PLÁT.
VYBERANIE PRÍDAVNÉHO PLATU JE UVEDENÉ NA NASLEDUJÚCEJ STRANE TOHTO NÁVODU !

- pod plátom stola ponechajte obalový materiál
zabráňte tak prípadnému poškodeniu pri montáži

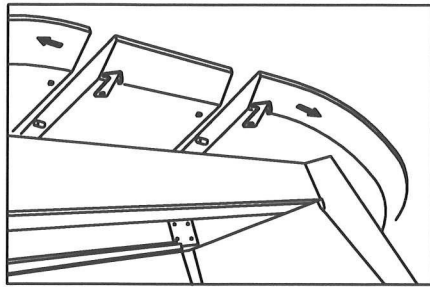
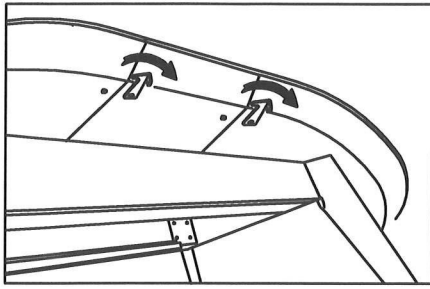




Pred vloženíím prídavného plátu vložte kolík do lúbu. Po vybratí prídavného plátu kolík vytiahnuť a uschovať.

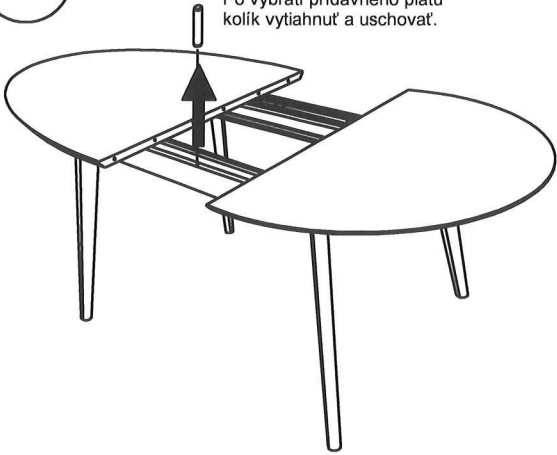


V.

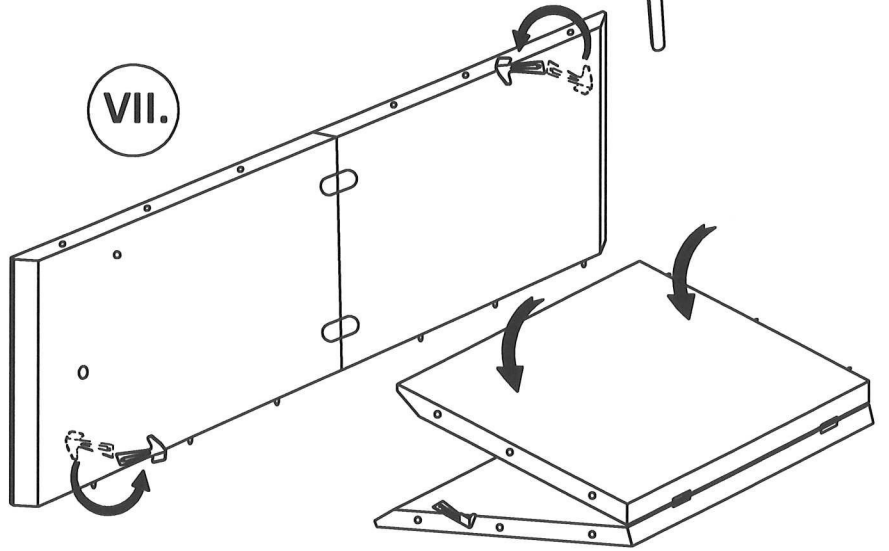


VI.

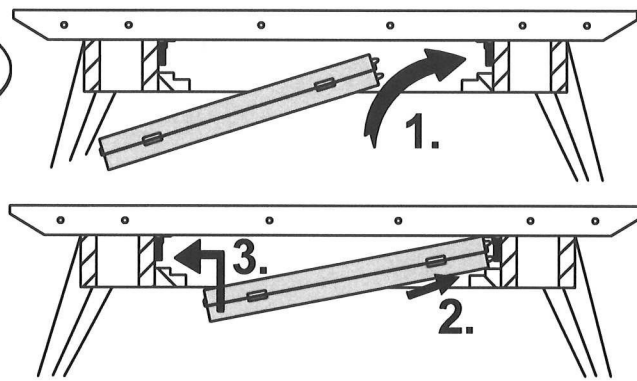
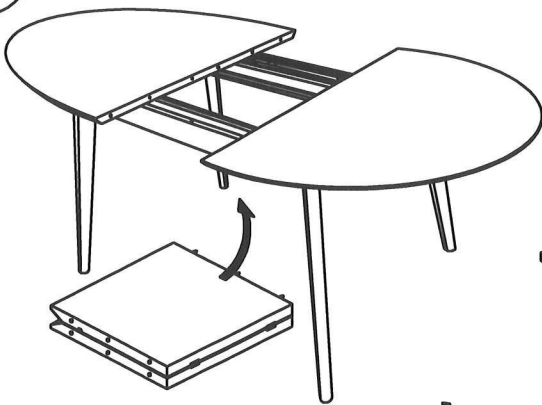
Po vybratí prídavného plátu kolík vytiahnuť a uschovať.



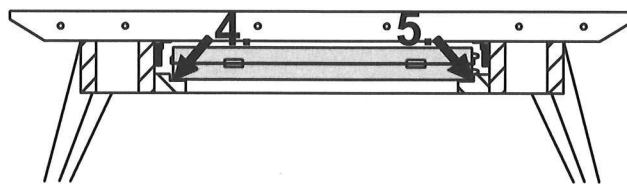
VII.



VIII.



IX.



6.

