

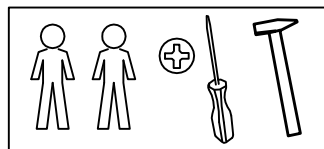
skriňa PROVENSAL D3

Skriňa sa dodáva v demontovanom stave.
Skriňu tvorí 5 balíkov




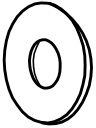
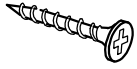
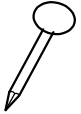

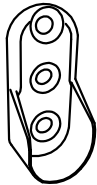

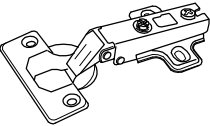


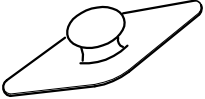
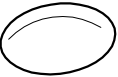
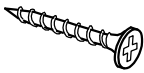
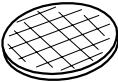
Montážny návod

Polyetylénovú fóliu v ktorej bol zabalený výrobok ponechajte pri montáži pod elementmi. Zabráňte tým znečisteniu poťahovej látky, prípadnému oderu.

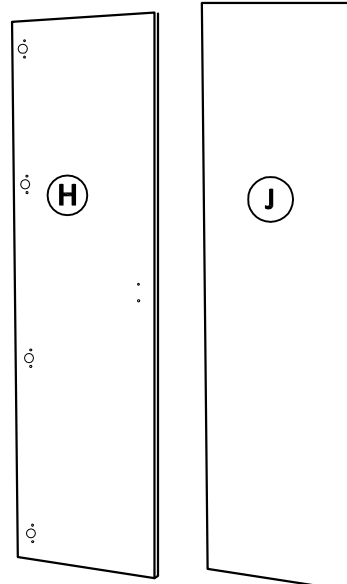
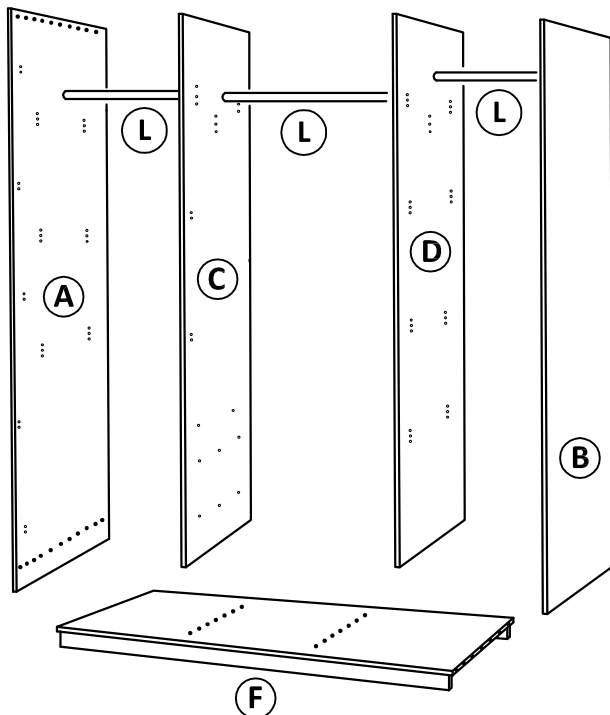
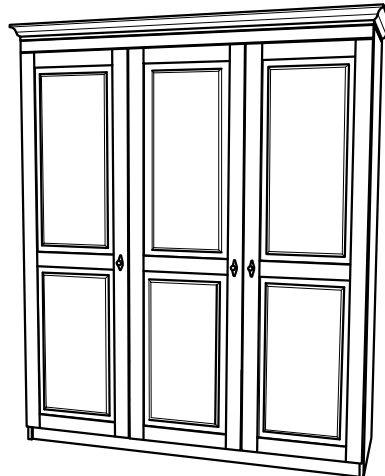
Montážne kovanie

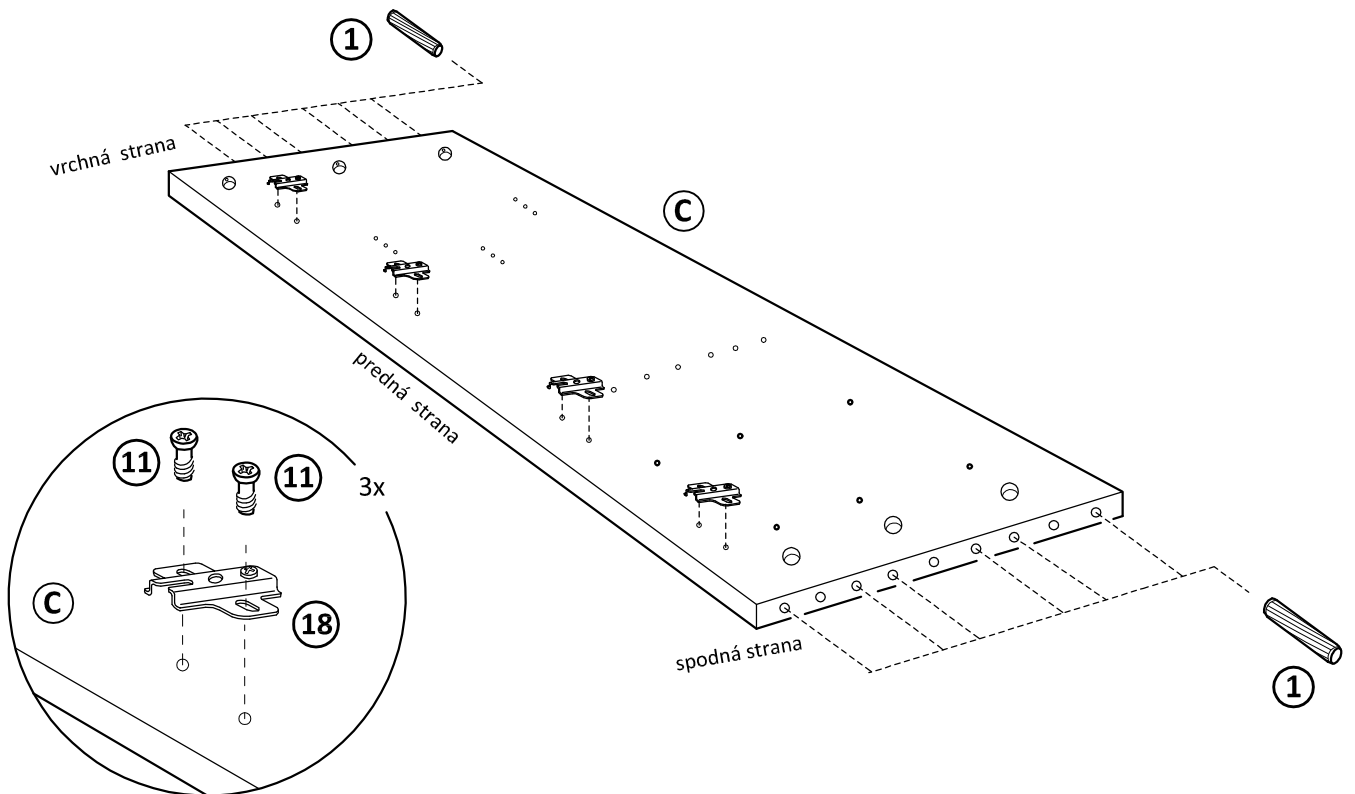
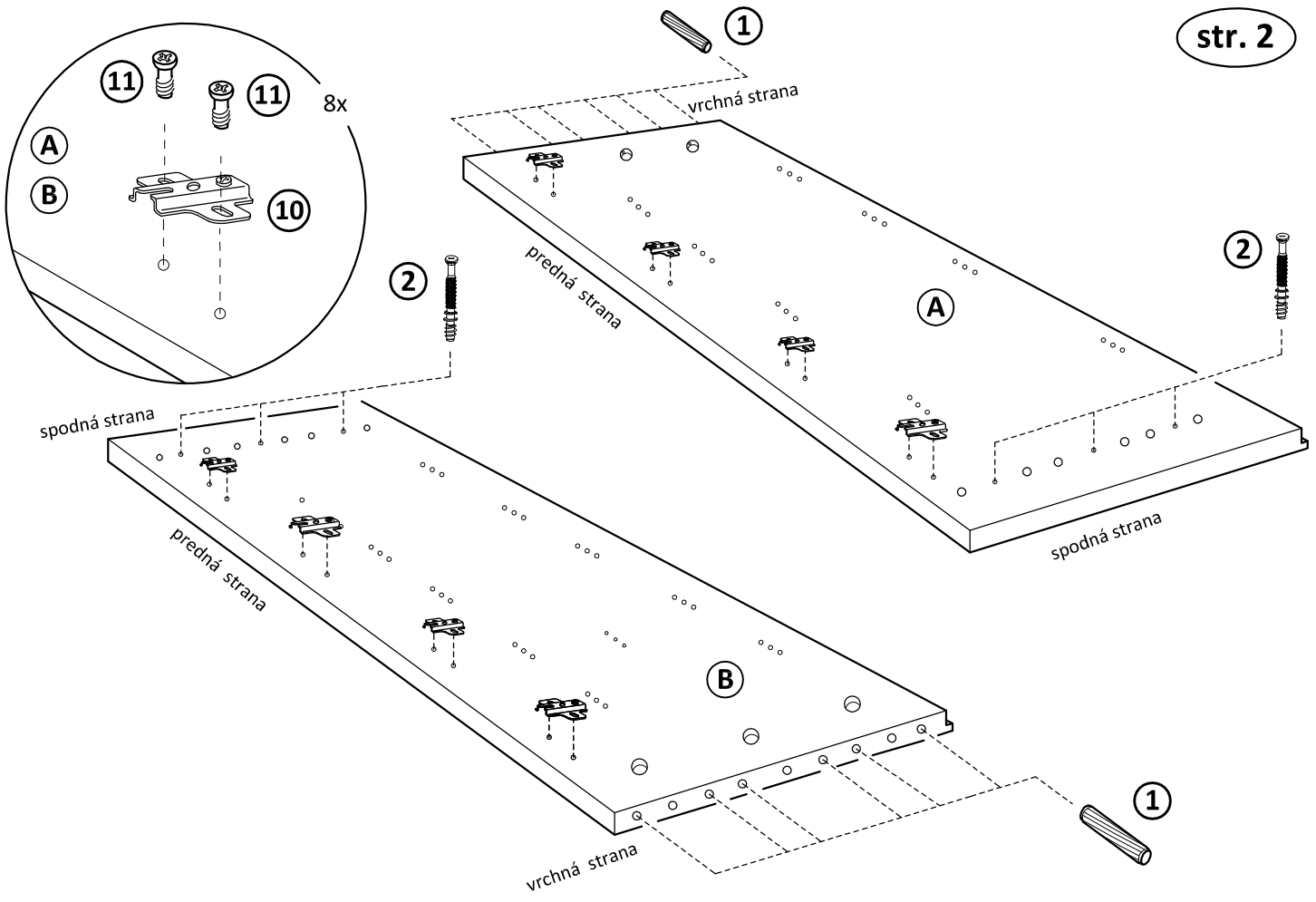


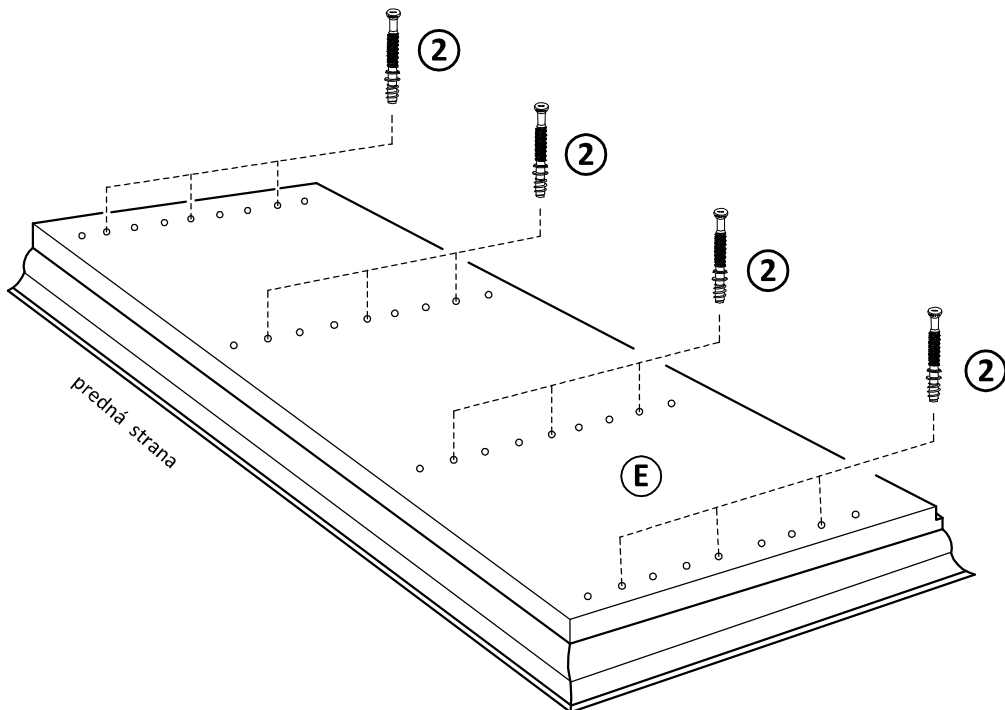
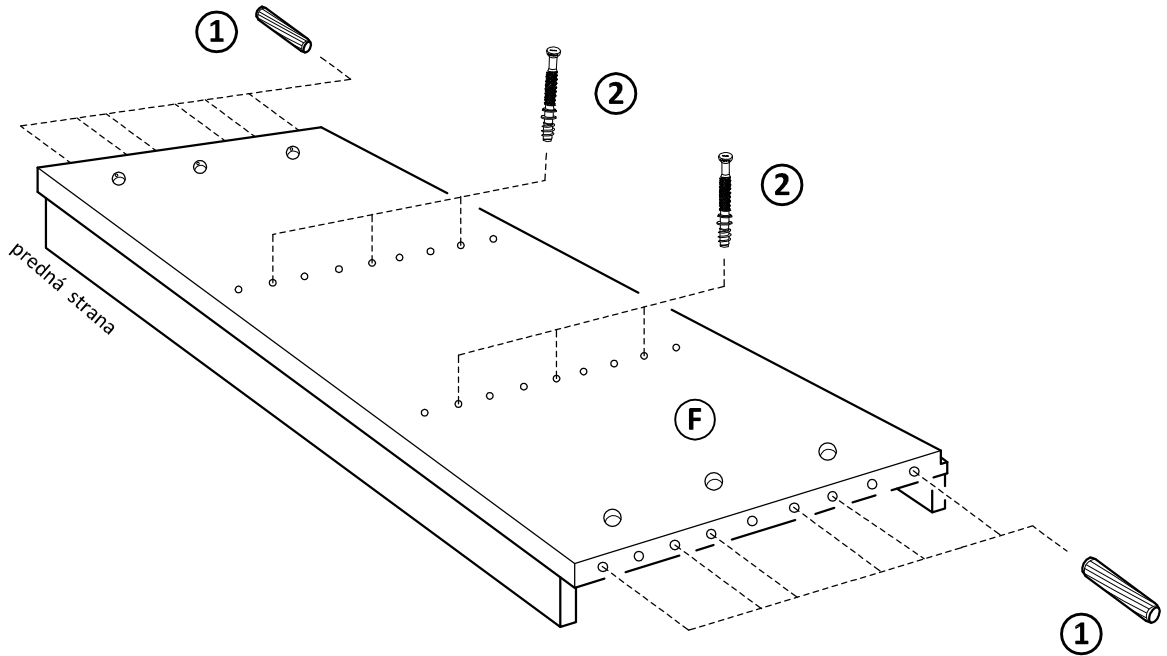
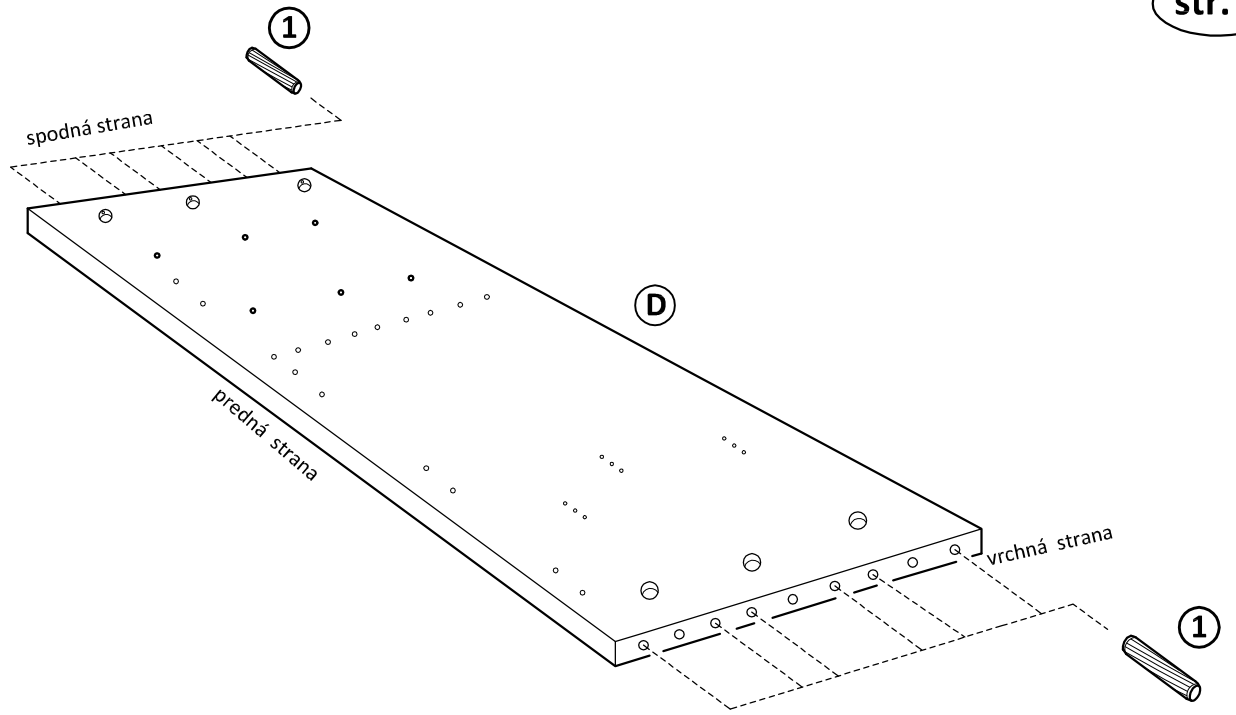
str. 1

<p>①</p>  <p>kolík Ø8/35 - 48ks</p>	<p>②</p>  <p>tiahlo excentra - 24ks</p>	<p>③</p>  <p>excenter - 24ks</p>	<p>④</p>  <p>podložka 6mm - 24ks</p>	<p>⑤</p>  <p>samorezka 3,5x16 - 66ks</p>	<p>⑥</p>  <p>klinec 1,6x32 - 90ks</p>
<p>⑦</p>  <p>narážacia podperka - 36ks</p>	<p>⑧</p>  <p>úchytka vešiak. tyče - 4ks</p>	<p>⑨</p>  <p>biela krytka excentra - 24ks</p>	<p>⑩</p>  <p>záves NK - 12 ks</p>	<p>⑪</p>  <p>skrutka 8x16 - 26 ks</p>	<p>⑫</p>  <p>skrutka M4/25 - 5 ks</p>
<p>⑬</p>  <p>úchytka provensal - 3 ks</p>	<p>⑭</p>  <p>silikónová podložka - 6 ks</p>	<p>⑮</p>  <p>samrezka 4x20 - 24ks</p>	<p>⑯</p>  <p>filcová podložka - 6ks</p>		

Dielce výrobku



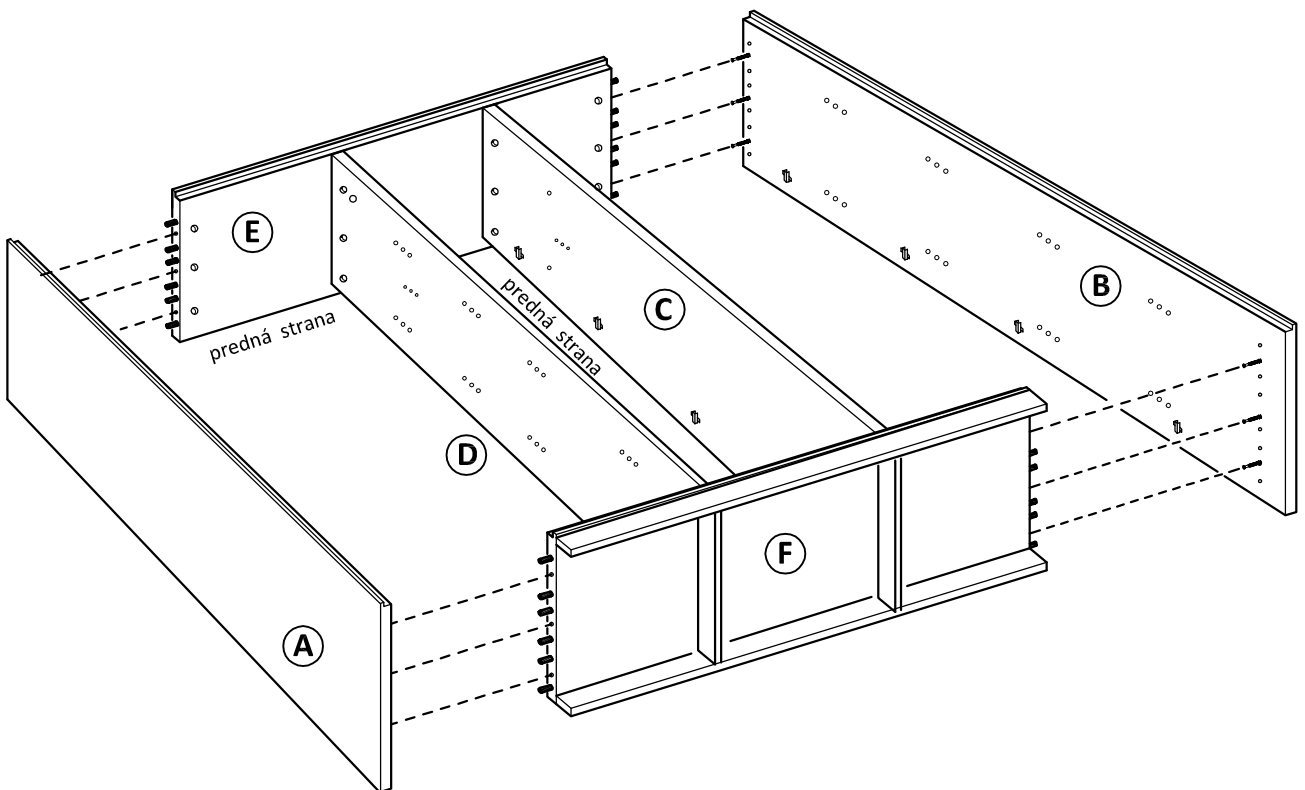
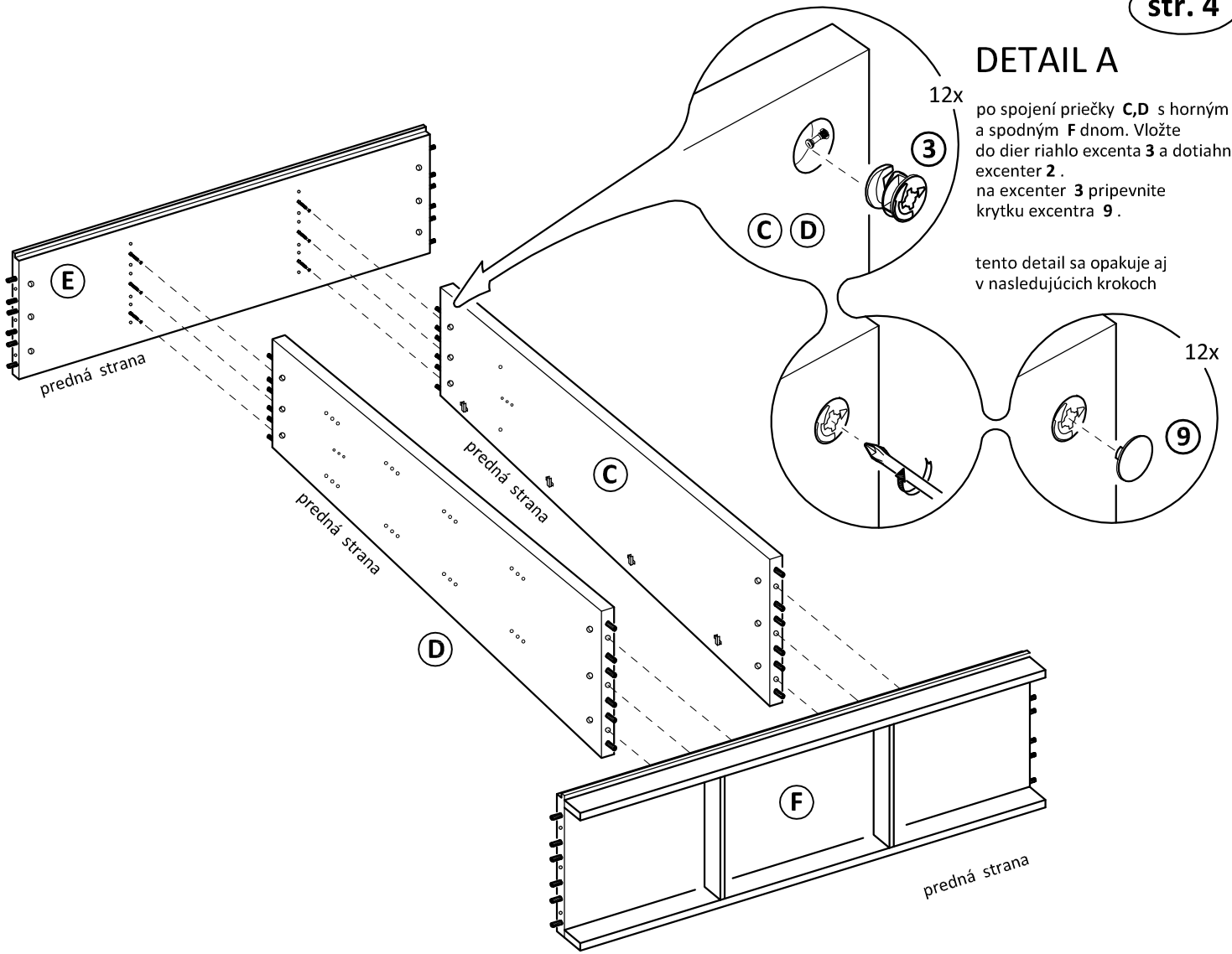


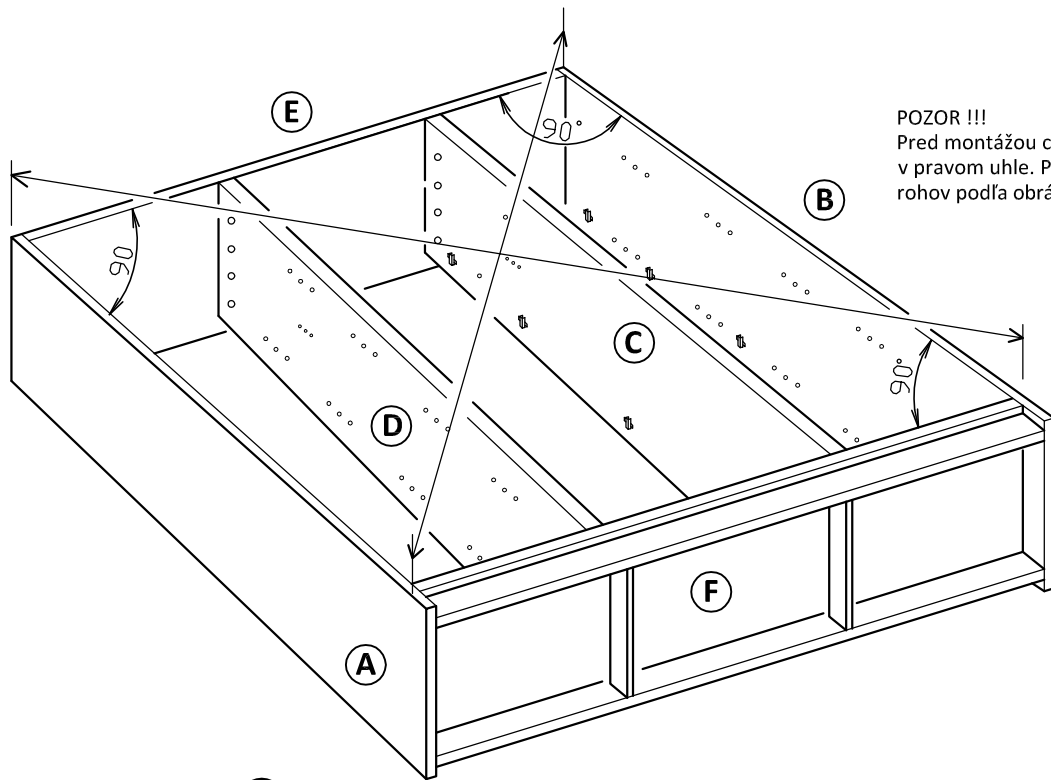


DETAIL A

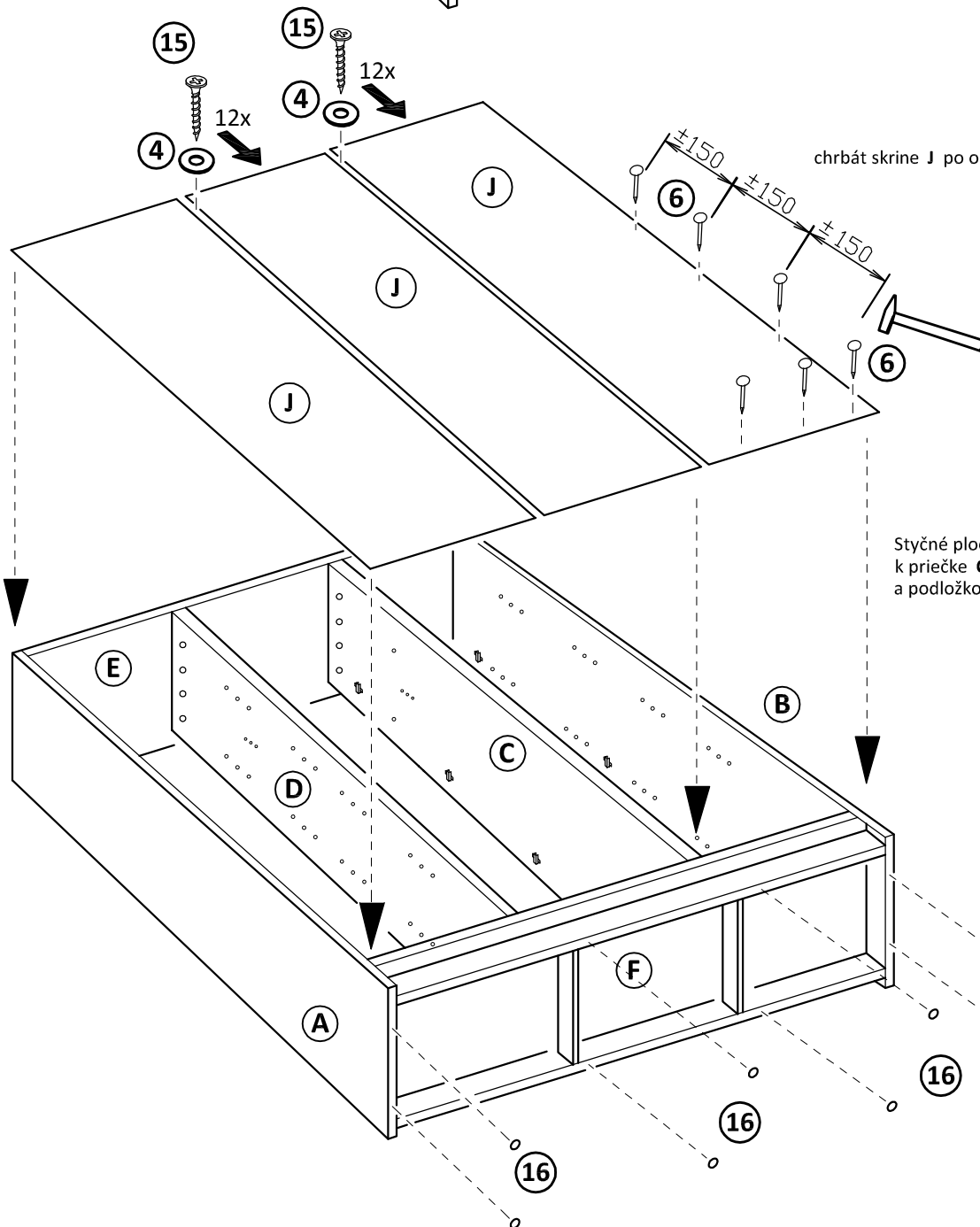
12x po spojení priečky C,D s horným E a spodným F dnom. Vložte do dier riadlo excentra 3 a dotiahnite excenter 2. na excenter 3 pripevnite krytku excentra 9.

tento detail sa opakuje aj v nasledujúcich krokoch





POZOR !!!
 Pred montážou chrbta je nutné aby boli rohy skrine v pravom uhle. Prípadne zmerajte i vzdialenosť rohov podľa obrázku.



chrbát skrine J po obvode pribite klincami 6.

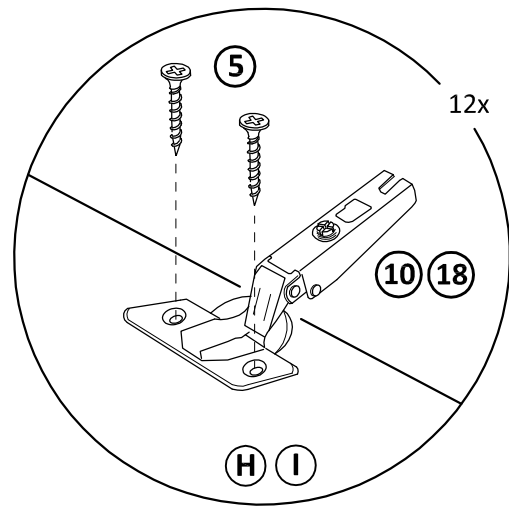
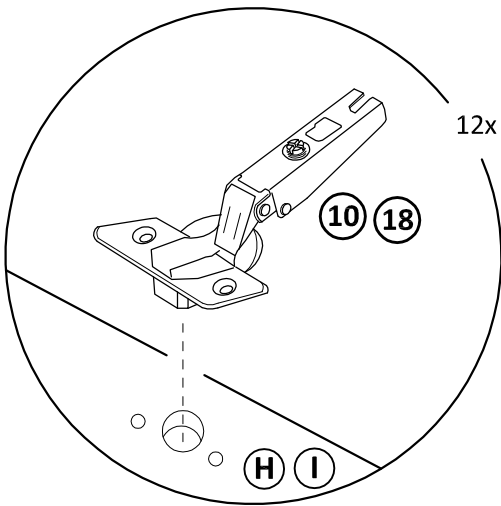
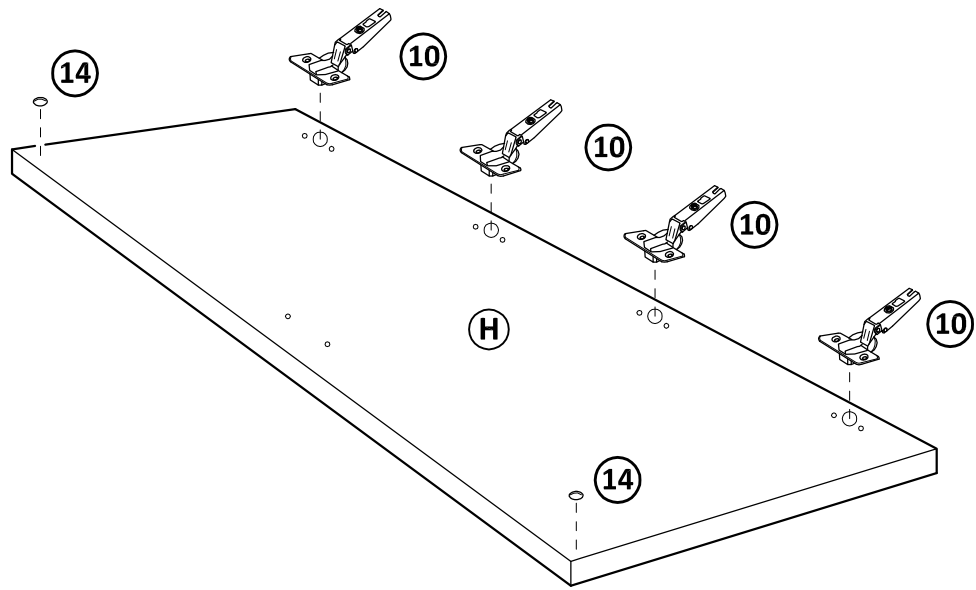
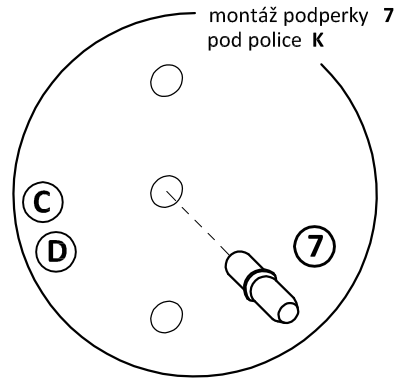
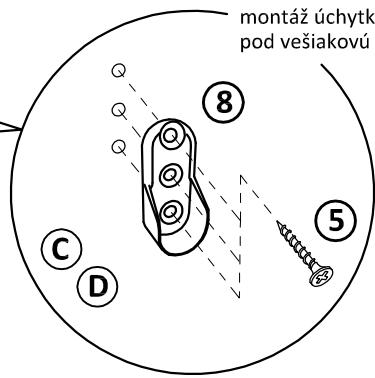
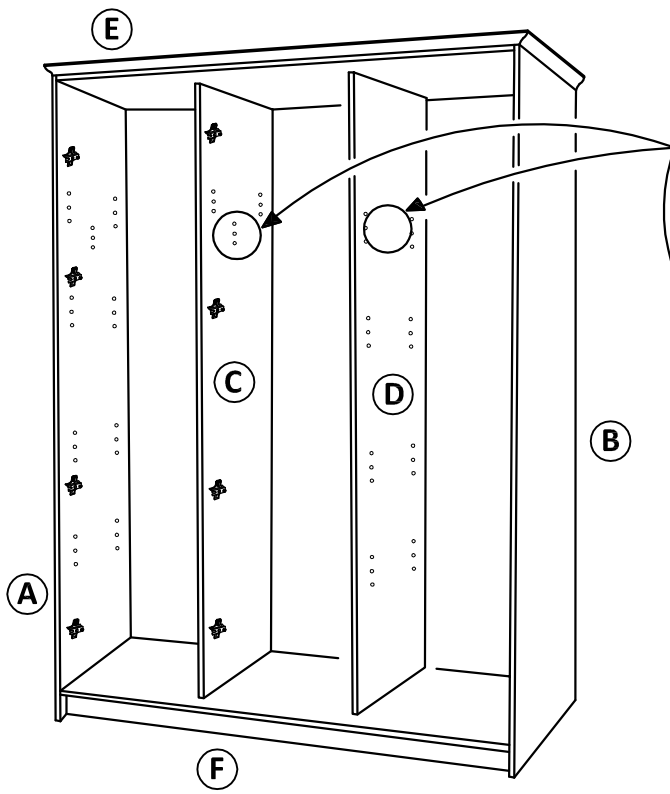
Stýčné plochy chrbtov J pripevniť k priečke C,D samorezkami 15 a podložkou 4 .

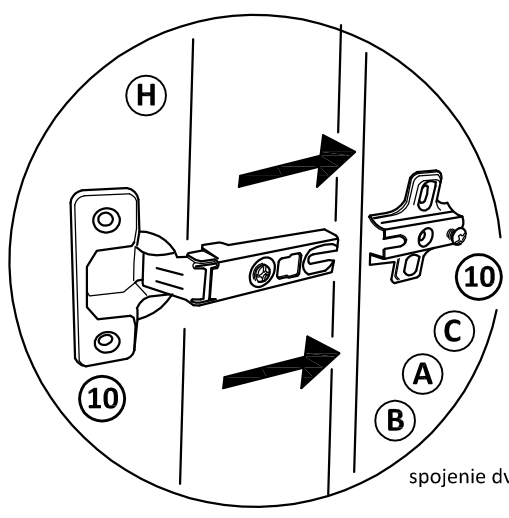
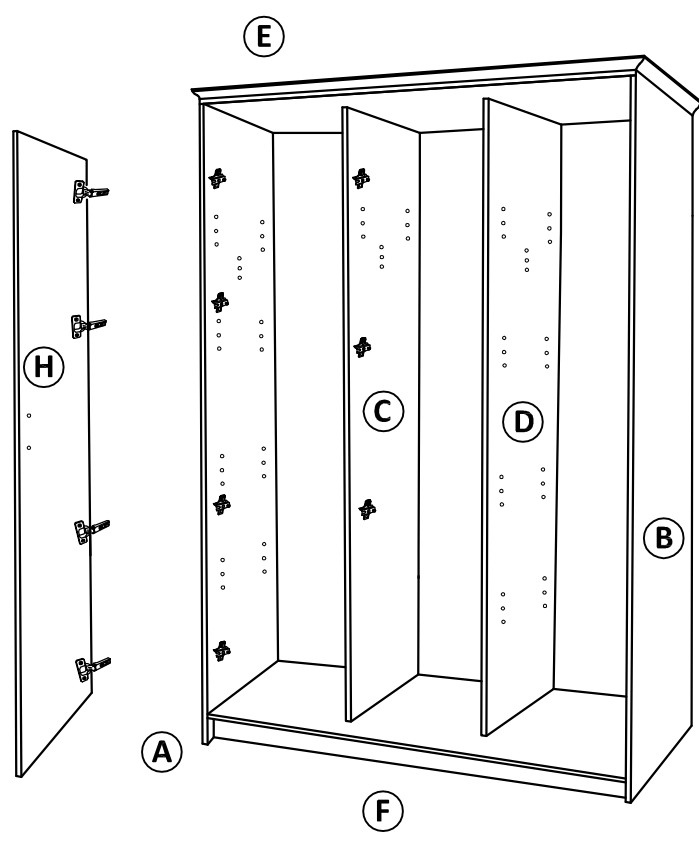
16

16

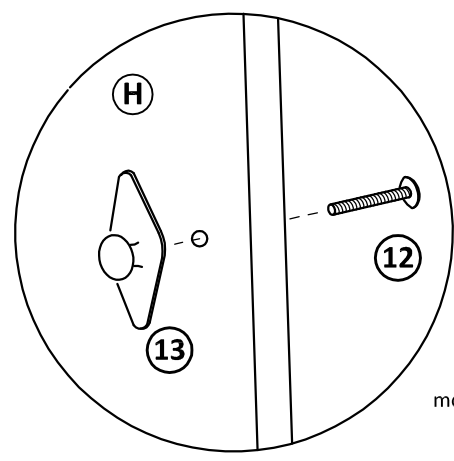
16

16



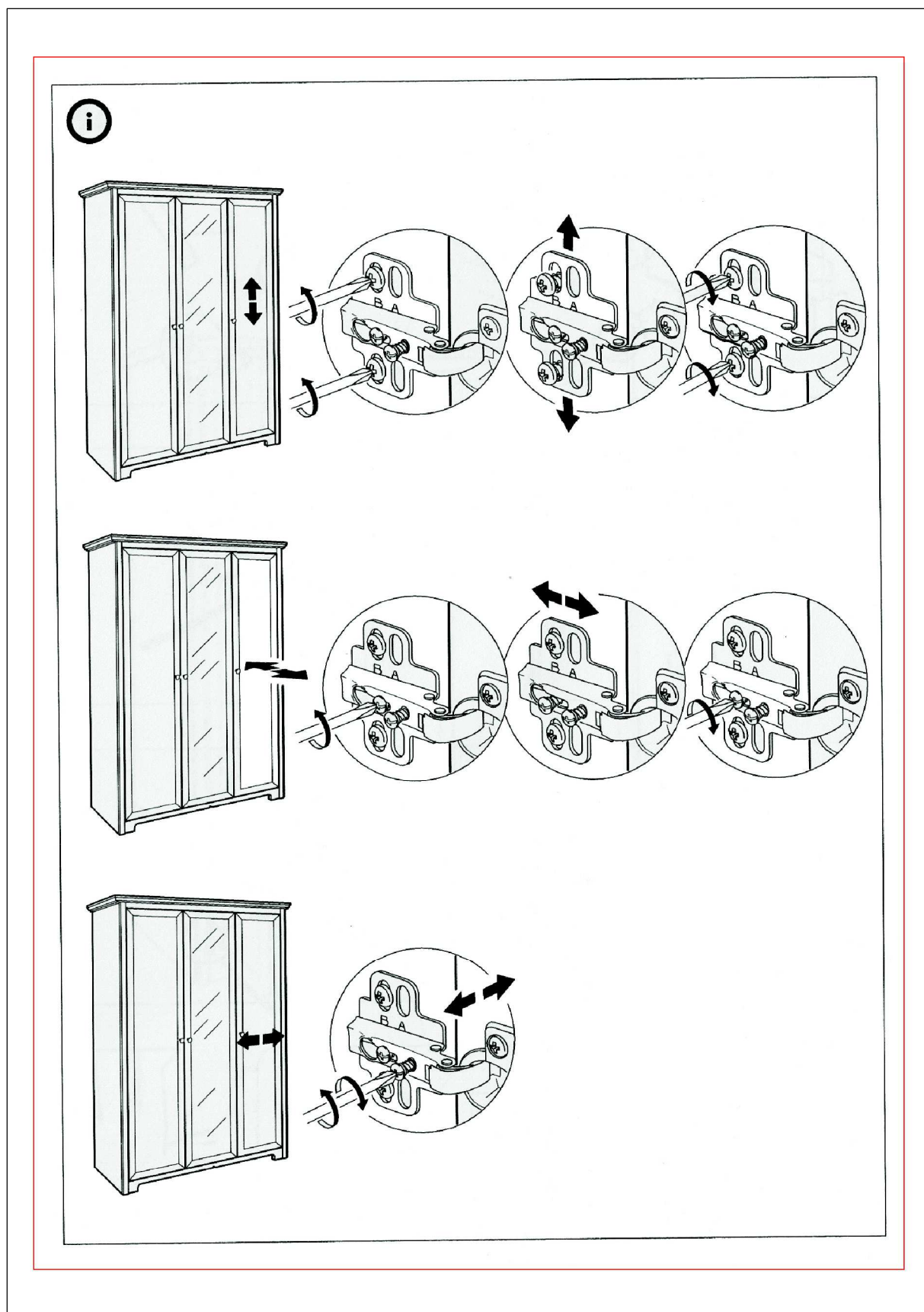


spojenie dverí s bokom



montáž úchytky

Schéma nastavenia NK závesov :
(vzorový grafický náčrt) :



Po zmontovaní výrobku vhodte polyetylénovú fóliu a kartón do kontajnera s príslušným označením označením plasty/kartón

Návod na ošetrovanie a údržbu nábytku :

Počas používania po polroku a potom raz do roka skontrolujte skrutky a v prípade ich uvoľnenia pevne dotiahnite. Výrobok neťahajte po podlahe, ale prekladajte. Po zmontovaní výrobku Vám môže v balíku kovania zostať nepoužitých pár položiek. Je to s toho dôvodu, že balík kovania je spoločný pre 3 verzie pohovky. Popřípade sú spojovacie prvky doplnené o dva kusy ak by sa pri montáži nejaký z nich poškodil.