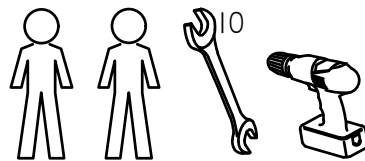
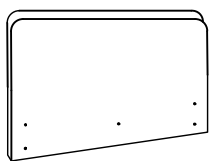
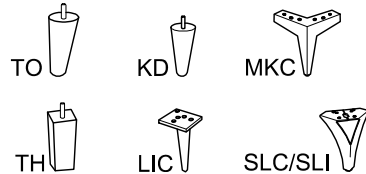


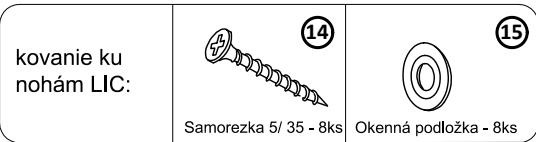
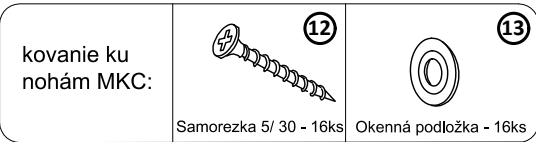
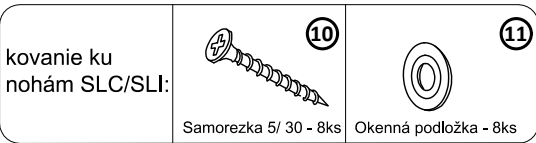
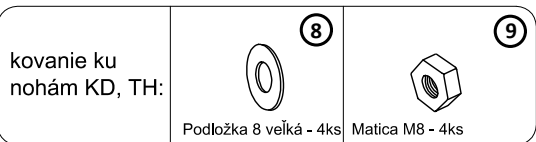
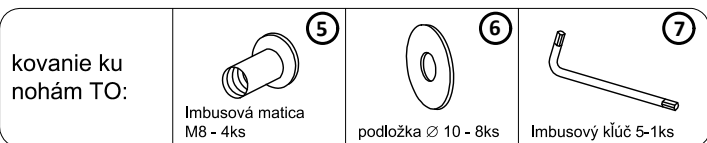
Dorotea 140



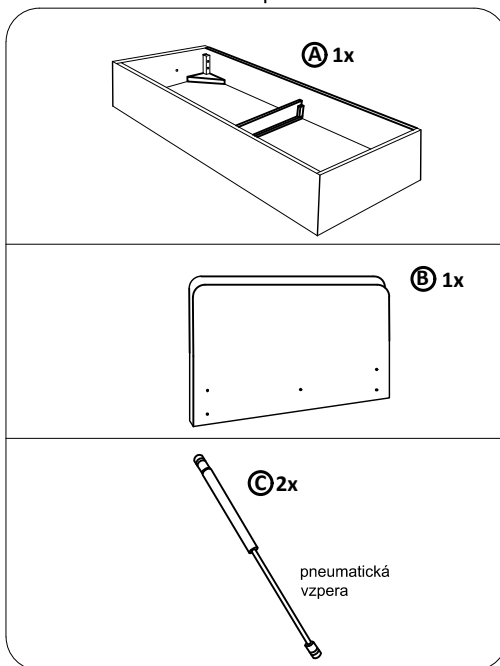
Typy nôh:



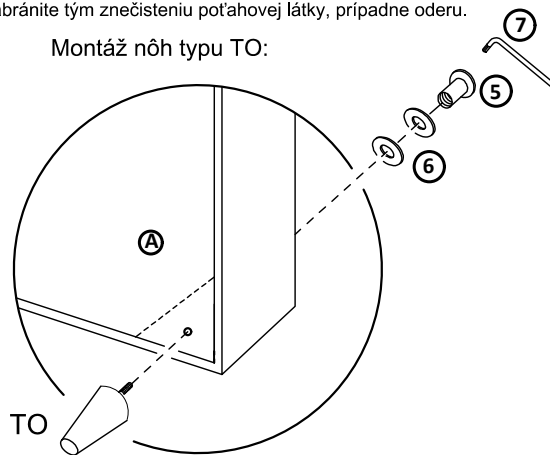
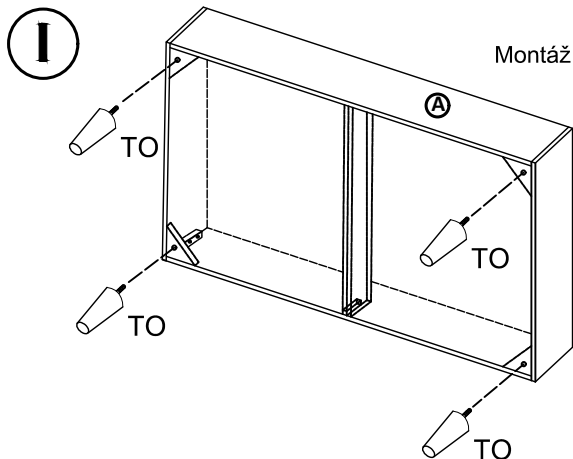
Montážne kovanie:



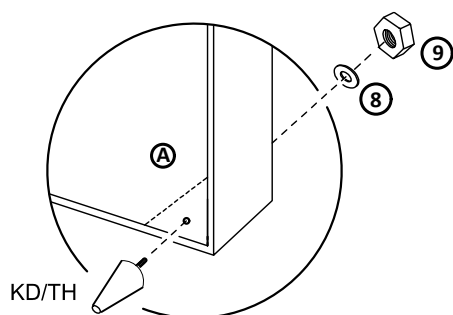
Časti postele:



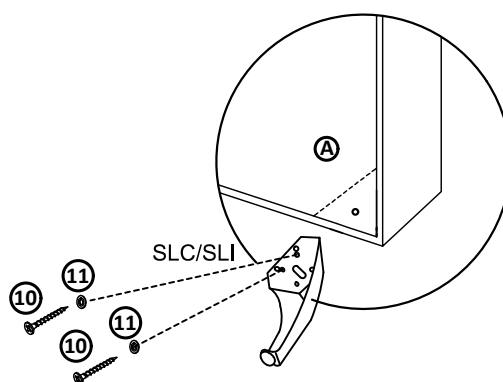
Polyetylénovu fóliu v ktorej bol zabalený výrobok ponechajte pri montáži pod elementmi. Zabráňte tým znečisteniu potáhovej látky, prípadne oderu.



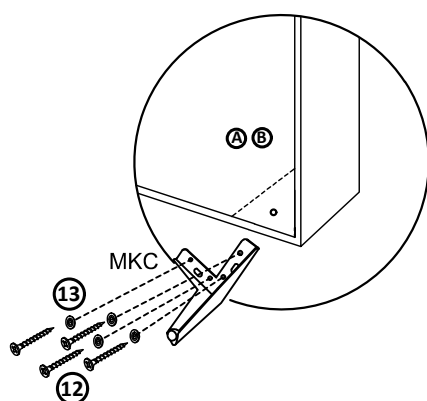
Montáž nôh typu KD:



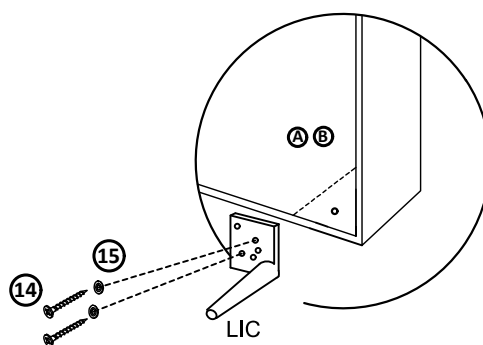
Montáž nôh typu SLC/SLI:



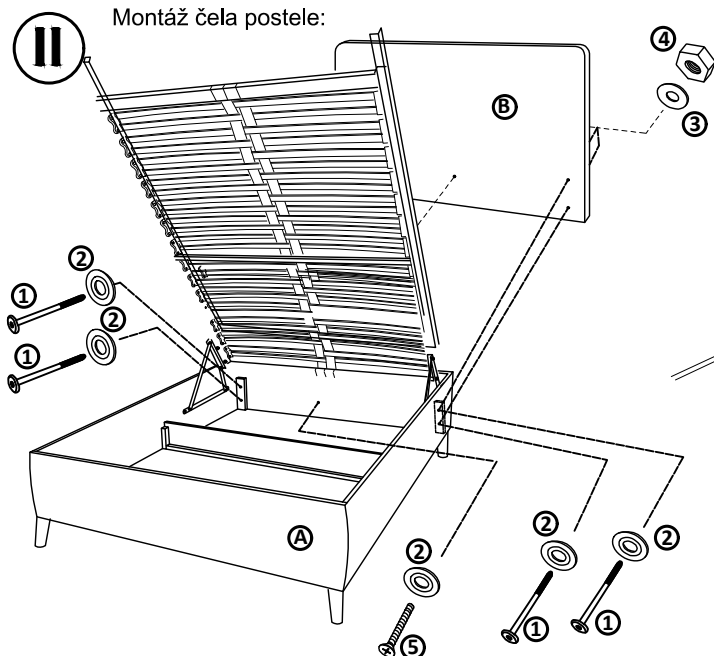
Montáž nôh typu MKC:



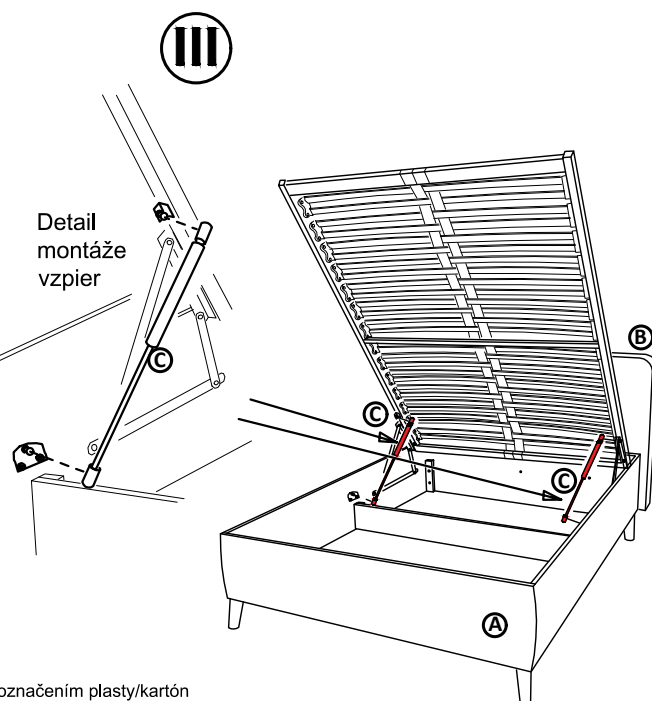
Montáž nôh typu LIC:



Montáž čela postele:



Detail montáže vzpier



Po zmontovaní výrobku vhodťe polyetylénovú fóliu a kartón do kontajnera s príslušným označením plasty/kartón

Návod na ošetrovanie a údržbu nábytku:

Čalúnenie sa zbavuje povrchového prachu vysávačom, alebo jemnou kefou. Čalunený nábytok nevyklepávame. Nemastné škvrny ľahko odstránite pomocou mydlovej vody. Očistené miesto sa vyutiera suchou utierkou. Mastné škvrny čistíme saponátovými prípravkami Rekord, Peržan., Tep a pod. Radšej čistíte častejšie, ako dopustiť veľký rozsah znečistenia. Čalunený nábytok a jeho drevené časti nikdy nečistíme benzínom a acetónom. Čalunený nábytok neumiestňujte na priame slnečné žiarenie.

Počas používania po polroku a potom raz do roka skontrolujte skrutky a v prípade ich uvoľnenia pevne dotiahnite. Výrobok neťahajte po podlahe, ale prekladajte.