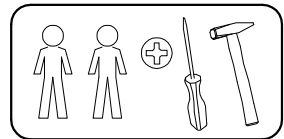


poschodová posteľ PLAY (HL 80)

Poschodová posteľ sa dodáva v demontovanom stave. Poschodovú posteľ tvoria 3 balíky.

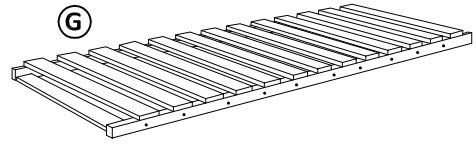
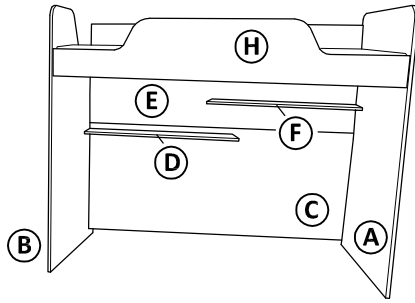
Montážny návod

Polyetylénovú fóliu v ktorej bol zabalený výrobok ponechajte pri montáži pod elementmi. Zabráňte tým znečisteniu poťahovej látky, prípadnému oderu.



str. 1

dielce poschodovej posteľe :

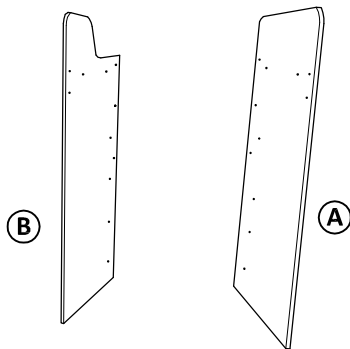


spojovacie kovanie :

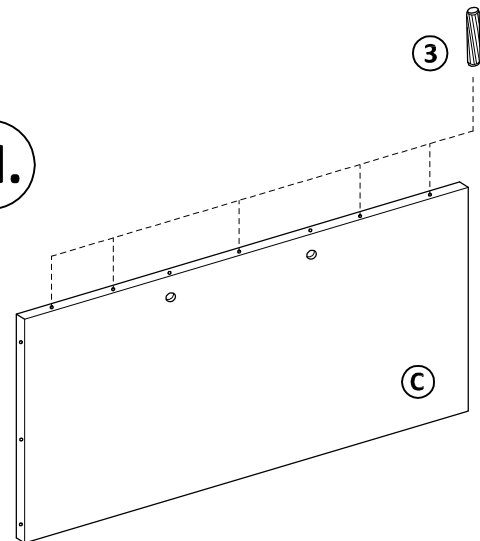
 1 confirmát 7x50 - 8ks	 2 imbusový kľúč 4 - 1ks	 3 kolík 8x35 - 4ks	 4 excenter - 4ks	 5 obojstrané tiaholo excentra - 2ks	 6 skrutka 6,3x70 - 20ks	 7 samorezka 4x35 - 16ks
 krytka excentra - 4ks	 krytka confirmatu biela - 14ks	 prechodka biela - 2ks				

bok A a bok B je univerzálny pravo ľavý.
Pred montážou si určite na ktorej strane
chcete mať bok s otvorom

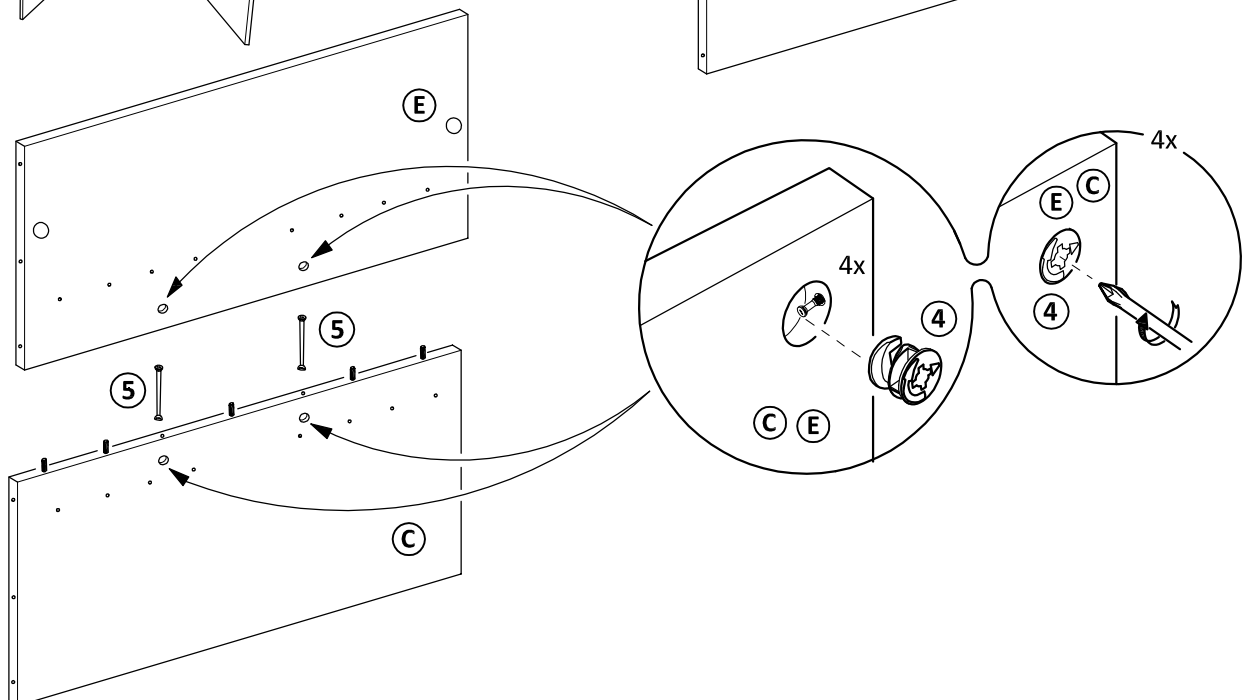
I.



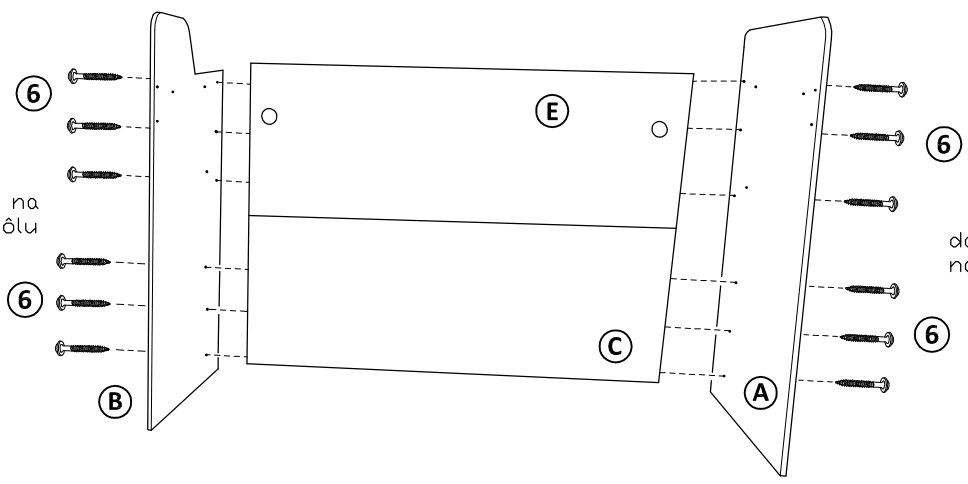
II.



III.



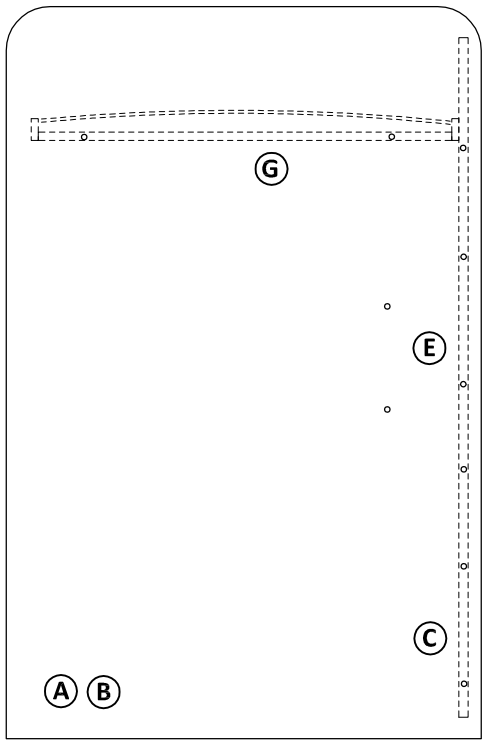
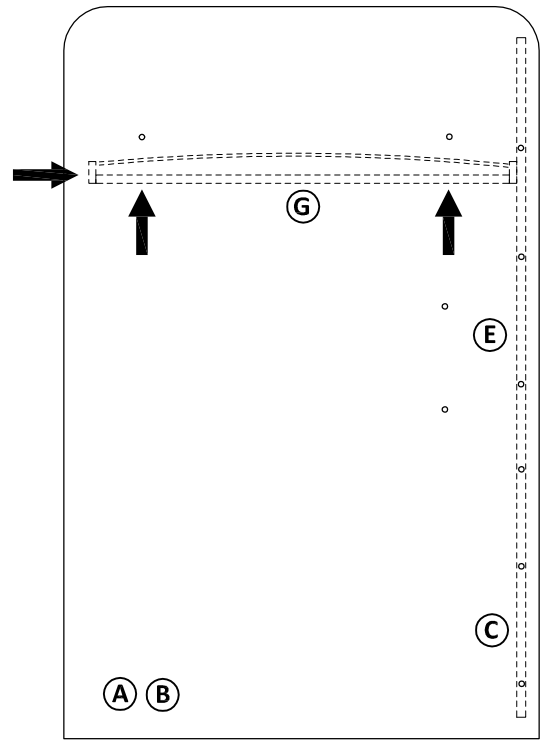
IV.



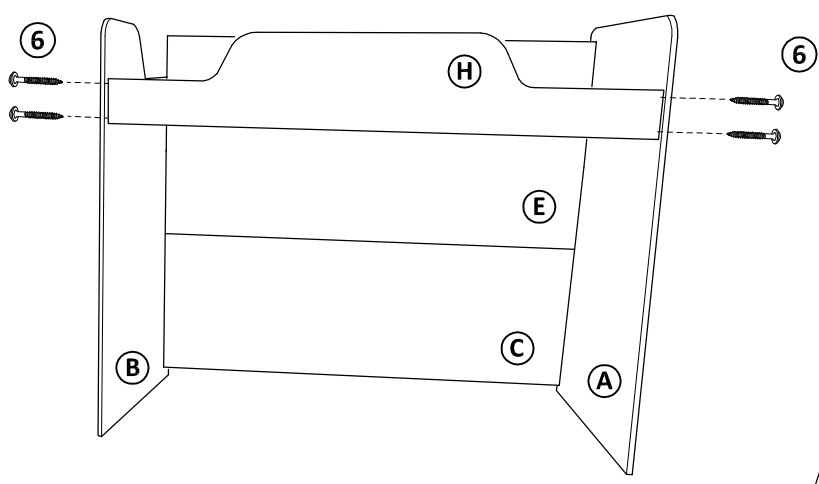
skrutky nedotahujte na doraz ! ponechajte vólu 2-3 mm

dotiahnite skrutky na doraz

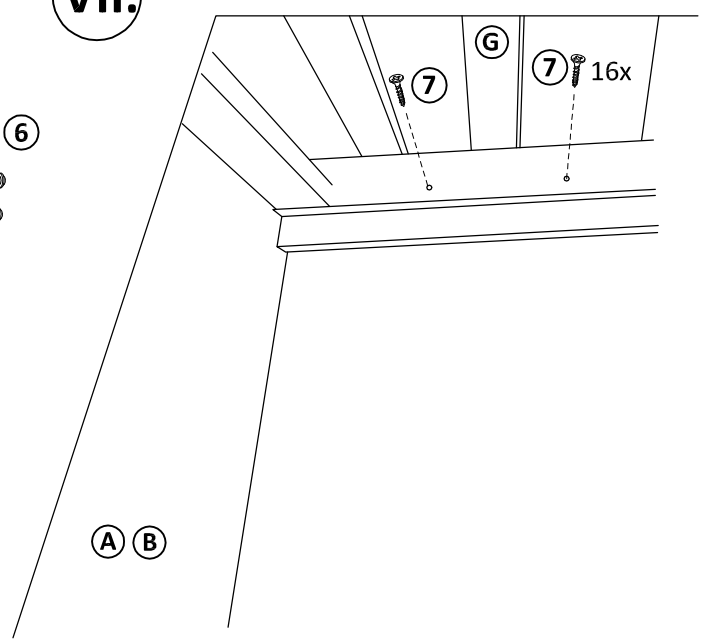
V.



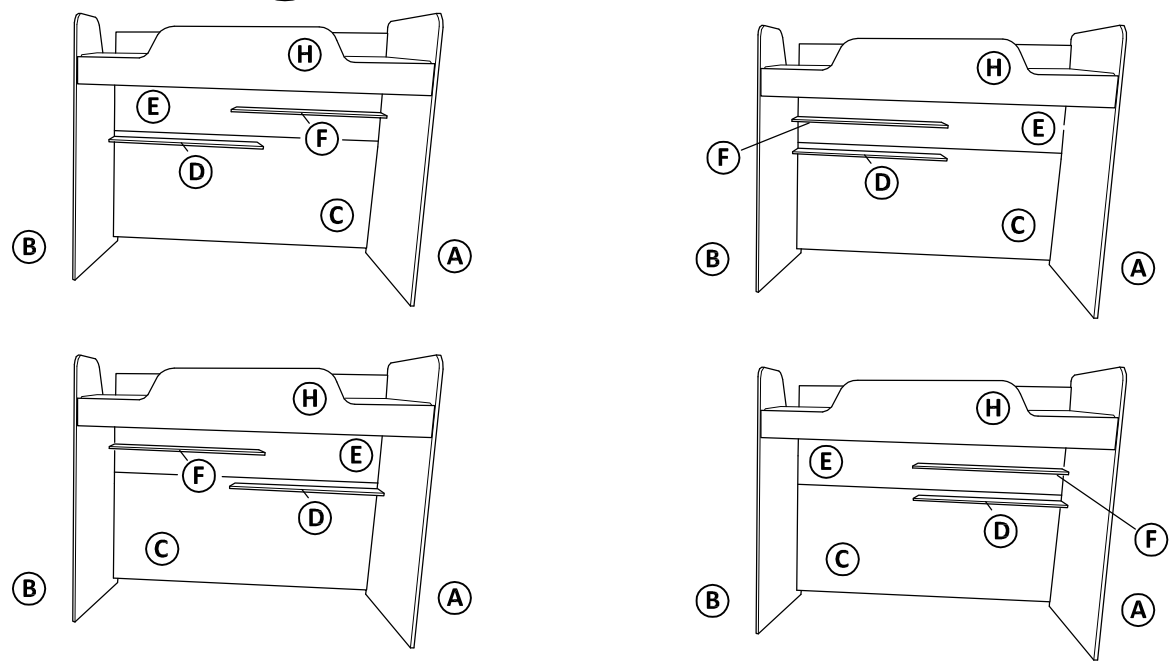
VI.



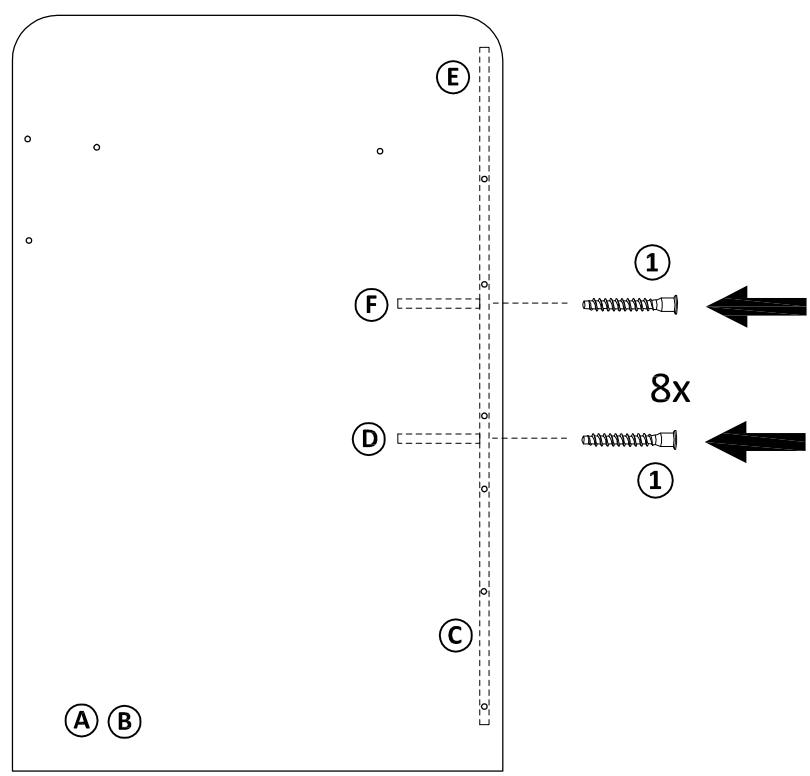
VII.



VIII. možnosti zoskupenia políc.



IX. Po zvolení umiestnenia políc prevrtajte predznačené diery v chrbte E a C. **POZOR** prevrtajte len tie diery ktoré smerujú do hrany police F a D. Následne policu spojte s chrbtom konfirmátom **1**



X. dotiahnite pevne všetky spojovacie prvky.

POZOR !!!

Posteľ je vyhotovená v súlade s STN EN 747-1. Do postele vložte matrac maximálne 14cm hrubý, aby vrchná plocha matraca nepresahovala 16cm od vrchnej hrany zábrany.

Uvedomte si nebezpečenstvo pádu malých detí (do 6 rokov) z hornej postele !

Po zmontovaní výrobku vhodte polyetylénovú fóliu a kartón do kontajnera s príslušným označením označením plasty/kartón
Návod na ošetrovanie a údržbu nábytku :
 Počas používania po polroku a potom raz do roka skontrolujte skrutky a v prípade ich uvoľnenia pevne dotiahnite. Výrobok neťahajte po podlahe, ale prekladajte.
 Po zmontovaní výrobku Vám môže v balíku kovania zostať nepoužitých pár položiek. Je to s toho dôvodu, že balík kovania je spoločný pre 3 verzie pohovky. Popríklad sú spojovacie prvky doplnené o dva kusy ak by sa pri montáži nejaký z nich poškodil.