

# PLAY zábrana malá (z)

Zábrana sa dodáva v zmontovanom stave. Zábranu tvorí 1 balík.

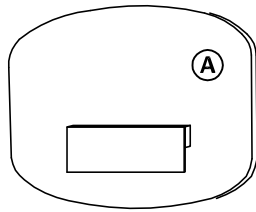
str. 1

## Montážny návod

Polyetylénovú fóliu v ktorej bol zabalený výrobok ponechajte pri montáži pod elementmi. Zabráňte tým znečisteniu poťahovej látky, prípadnému oderu.



dielce písacieho stolíka :



spojovacie kovanie :

1



samorezka 4x20- 2ks

2



podložka veľká  
Ø6 - 2ks

3

4

5

6

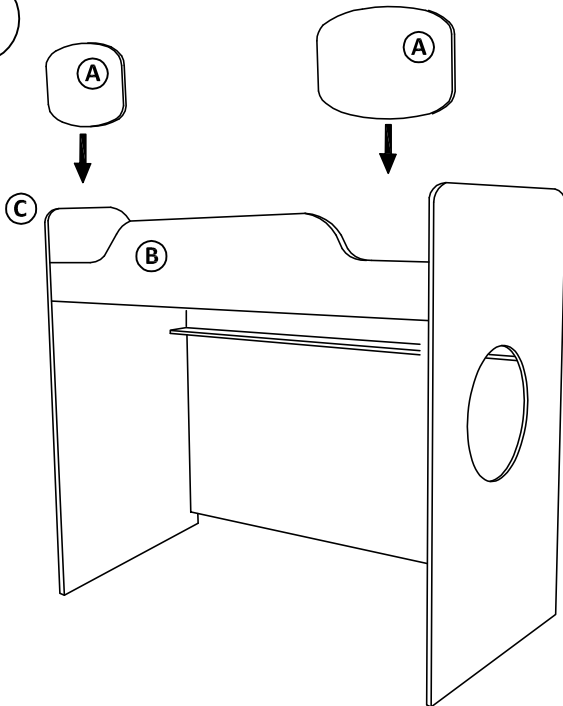
7

8

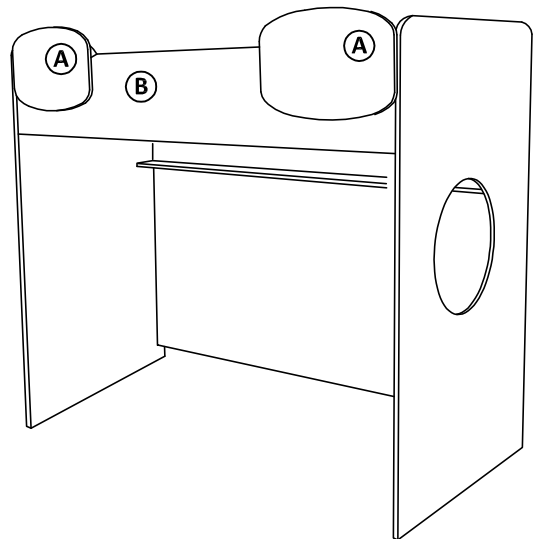
Zábranu je možné objednať v počte 1ks.

Možno ju umiestniť na pravú i ľavú stranu poschodovej postele.

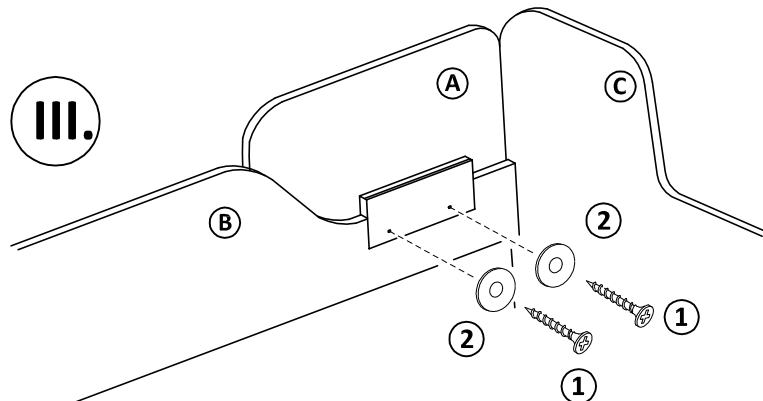
I.



II.



III.



Uchytenie zábrany k bočnici postele.