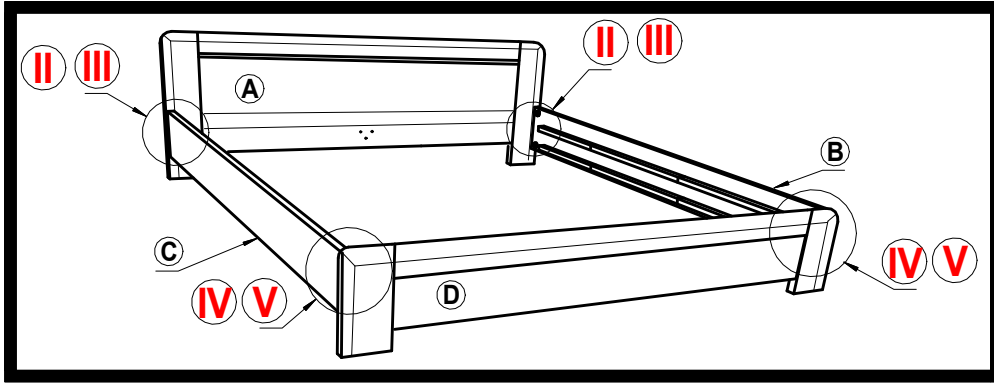
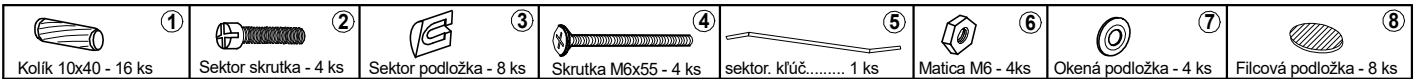


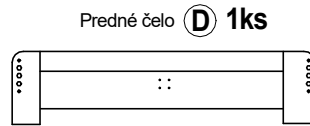
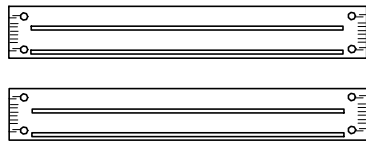
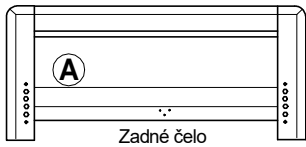
Obalový materiál kartón a polyetylénovú fóliu po rozbalení výrobku vhodte do zberného kontajneru s označením papier a plasty. Po rozbalení výrobku zmontujte výrobok nasledovným spôsobom :



ZOZNAM KOVANIA :

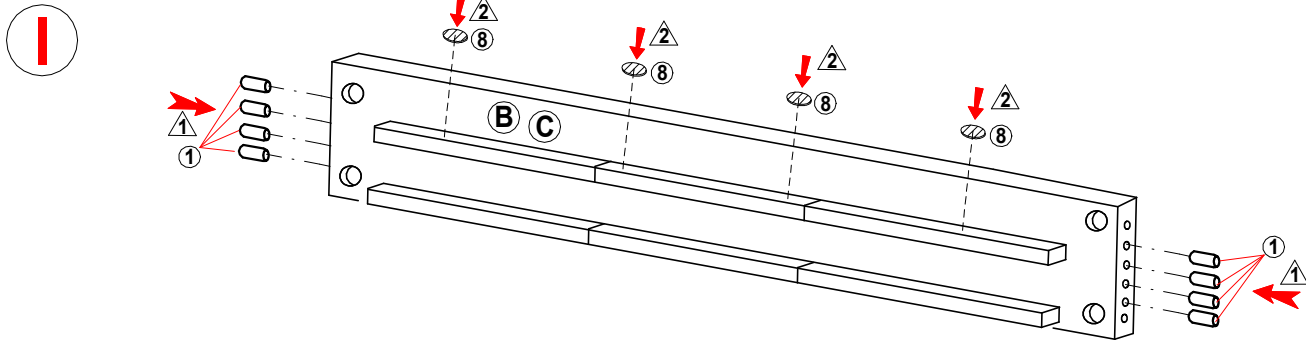


ZOZNAM DIELCOV :

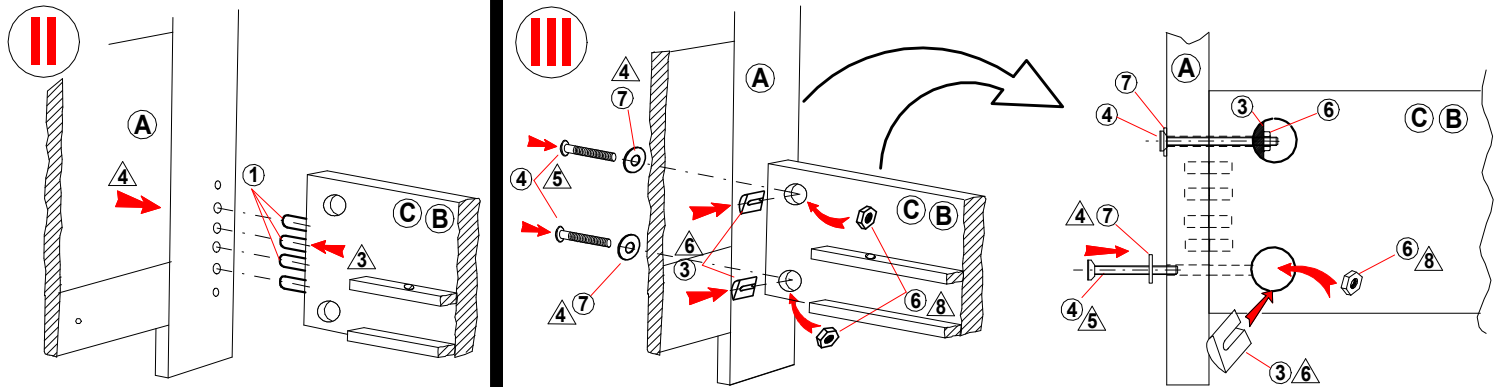


Znaky a ich vysvetlenie :

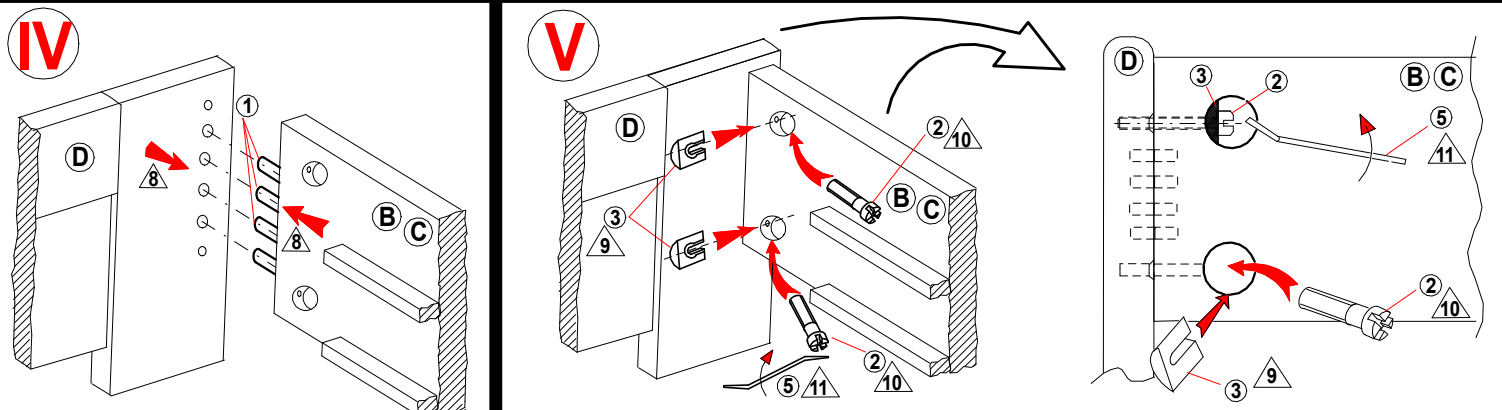
①, ②, ③.....	MONTÁŽNE KOVANIE
A , B , C	DIELCE POSTELE
Ⅰ, Ⅱ, Ⅲ.....	POSTUP MONTÁŽE
△, △, △.....	POSTUP KROKOV



Ⅱ, Ⅲ - Montáž zadného čela **A** s bočnicami **B** a **C**

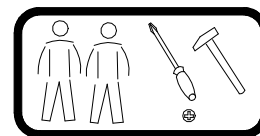


Ⅳ, Ⅴ - Montáž predného čela **D** s bočnicami **B** a **C**



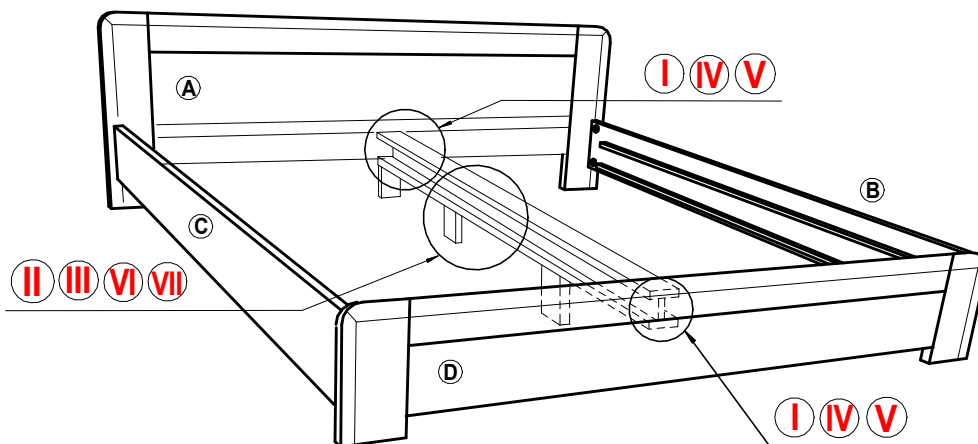
MONTÁŽ KORPUSU POSTELE ELINOR

- korpus postele 180/160

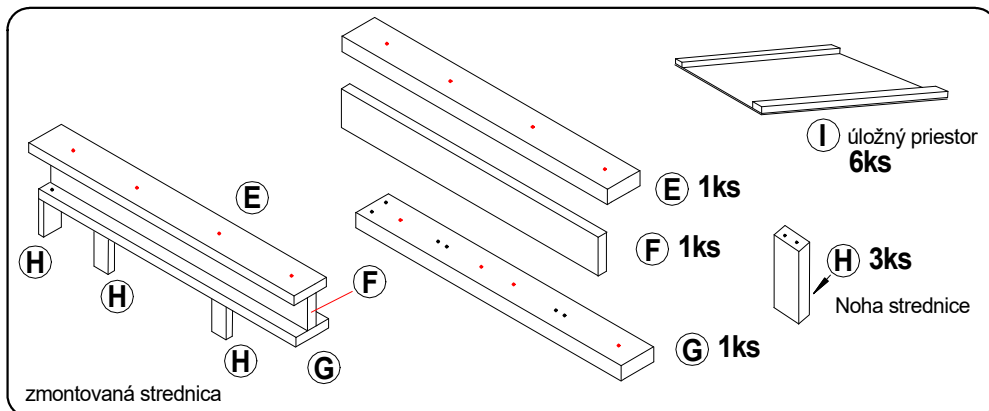


Znaky a ich vysvetlenie :

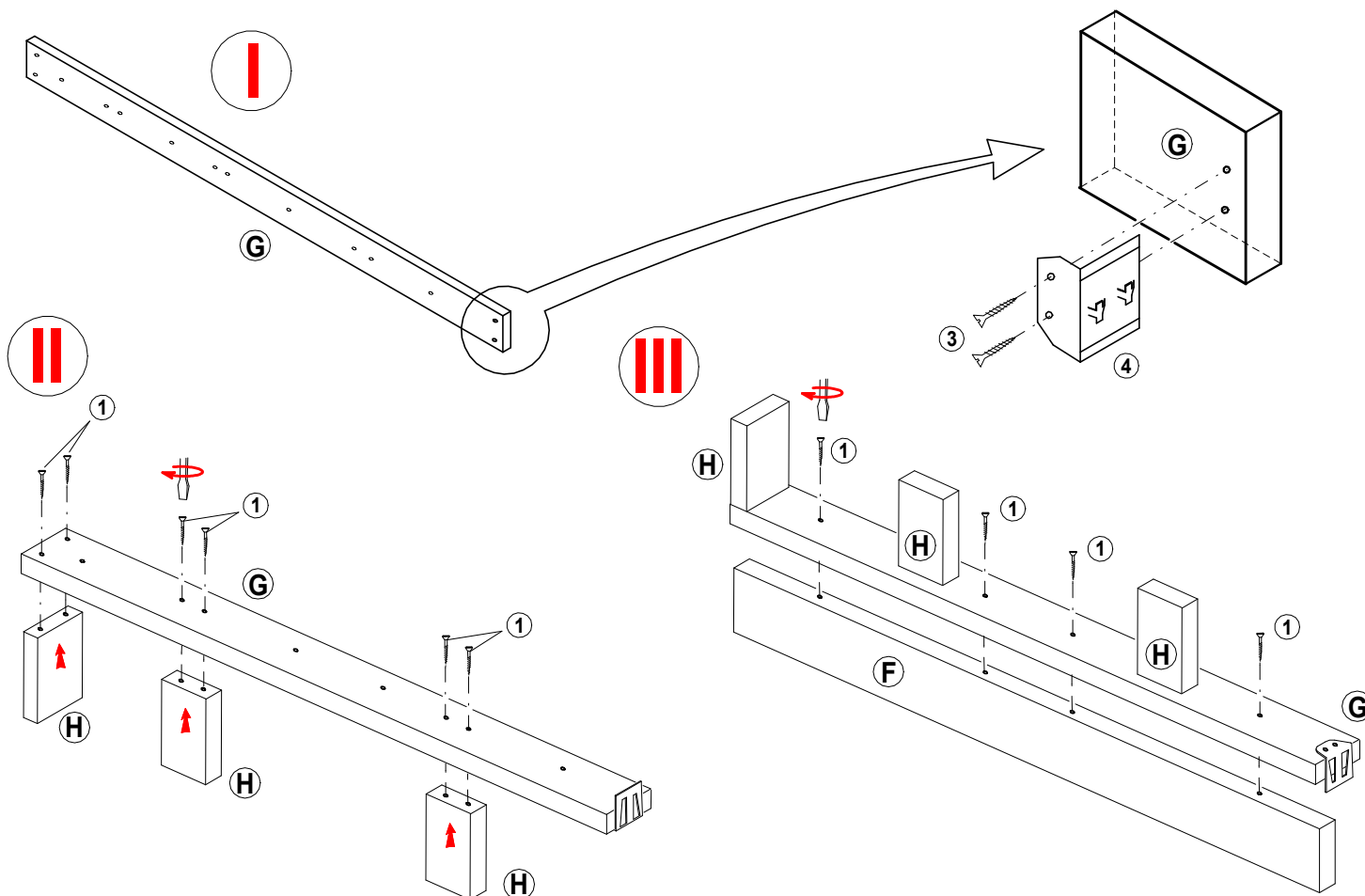
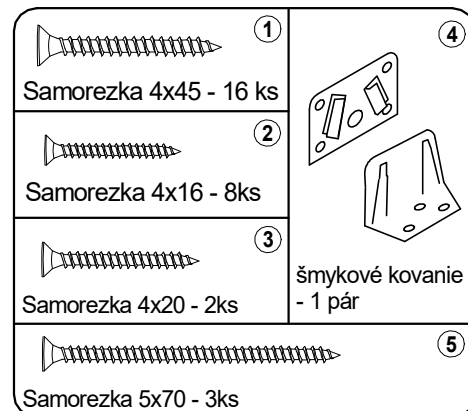
- ①, ②, ③..... MONTÁŽNE KOVANIA
- Ⓐ, Ⓑ, Ⓒ..... DIELCE POSTELE
- Ⅰ, Ⅱ, Ⅲ..... POSTUP MONTÁŽE
- △, △, △..... POSTUP KROKOV

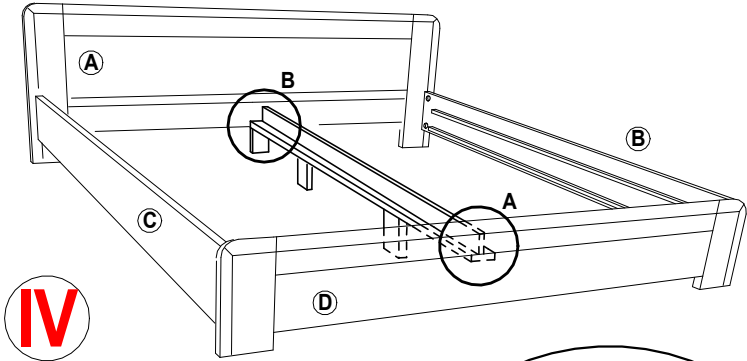


ZOZNAM DIELCOV :

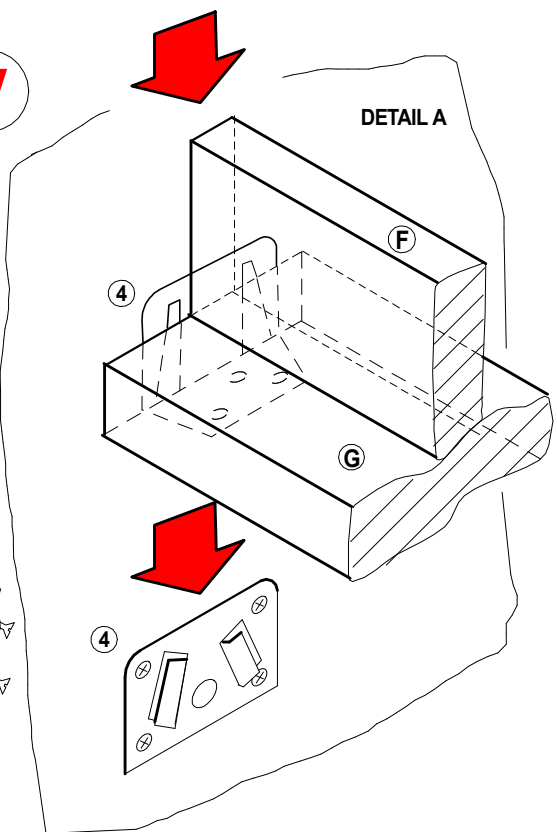
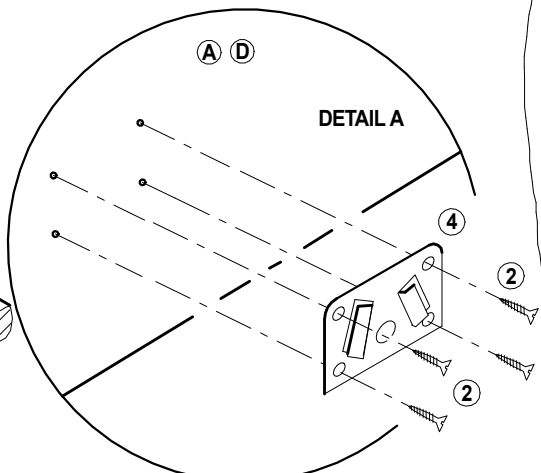
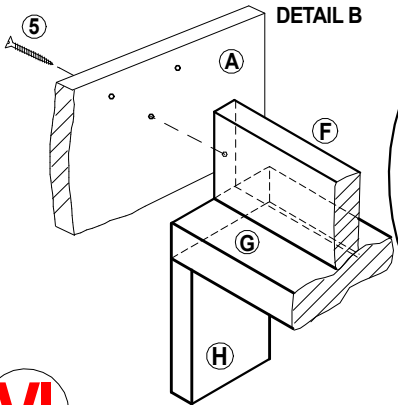


ZOZNAM KOVANIA :





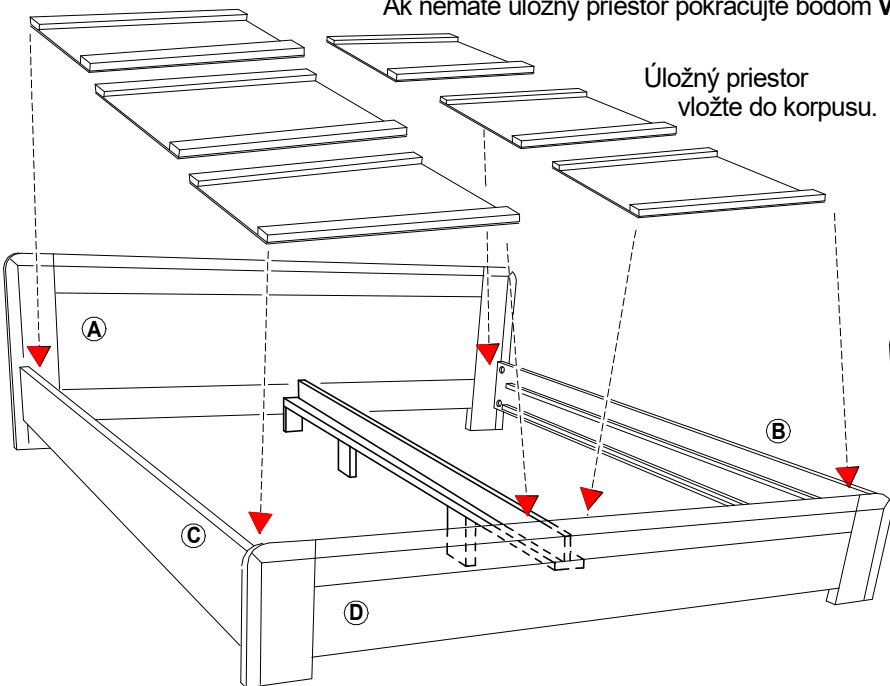
IV



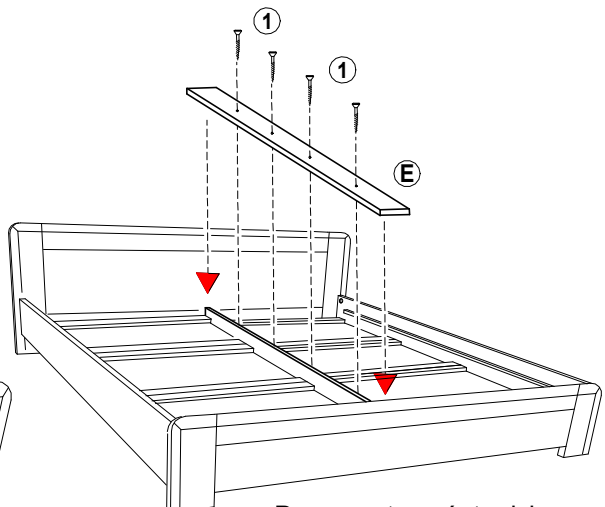
V

VI

Tento bod platí iba pre verziu postele s úložným priestorom.
Ak nemáte úložný priestor pokračujte bodom VII



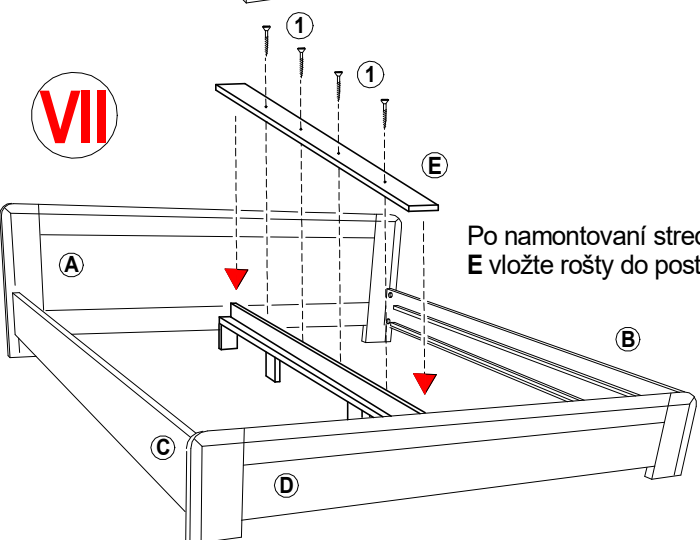
Úložný priestor vložte do korpusu.



Po namontovaní strednice E vložte rošty do postele

VII

VIII



Po namontovaní strednice E vložte rošty do postele

