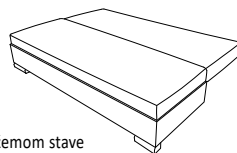


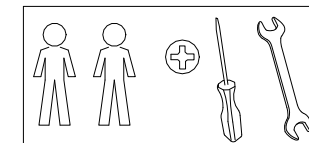
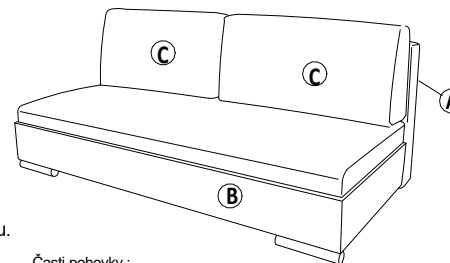
rozkladacia pohovka GORDIA 160 LUX A , GORDIA 160 A

Pohovka sa dodáva v demontovanom stave.

Pohovku tvoria dva celky (sedák s úložným kontajnerom a sklopný chrbát), ktoré sa spolu zmontujú. K výrobku môžu byť dokúpené podrúčkové vankúše.



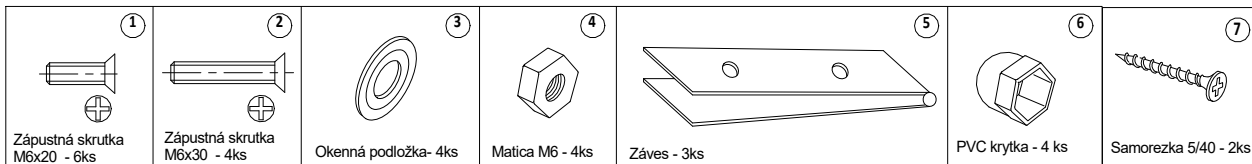
v rozloženom stave



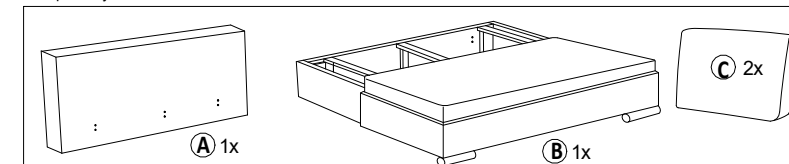
Montážny návod

Polyetylénovú fóliu, v ktorej bol zabalený výrobok ponechajte pri montáži pod elementami výrobku. Zabráňte tým znečisteniu poťahovej látky, prípadnému oderu.

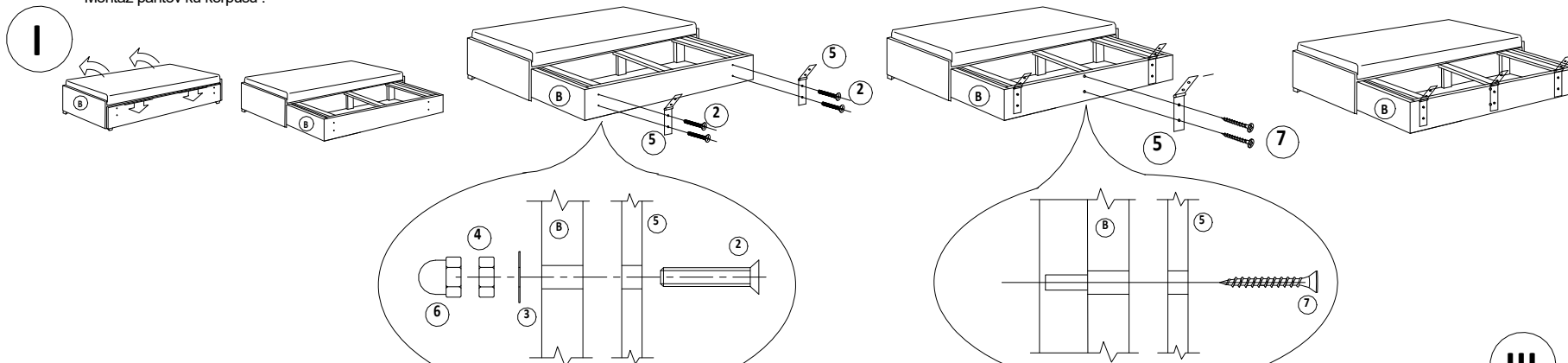
Montážne kovanie



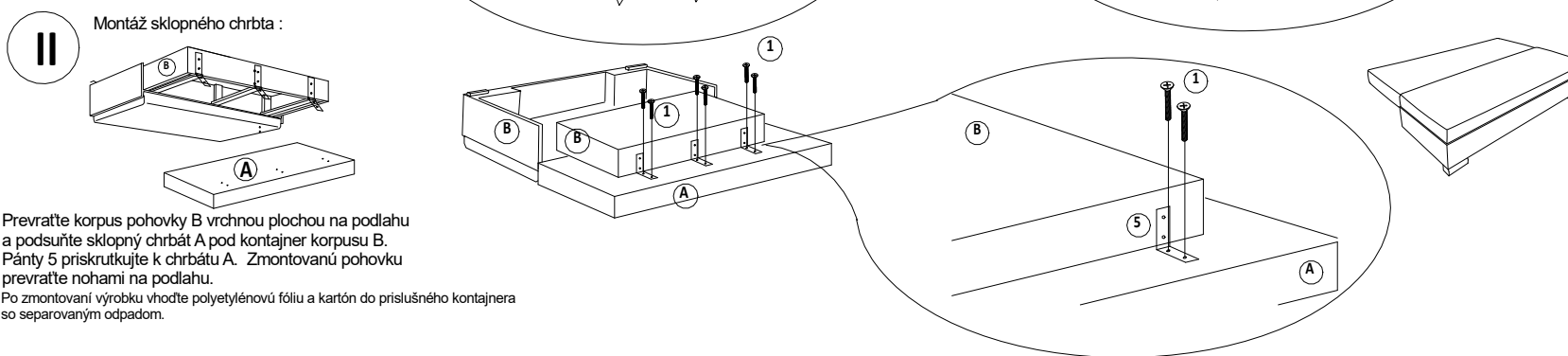
Časti pohovky :



Montáž pántov ku korpusu :

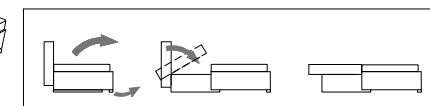


Montáž sklopného chrbta :

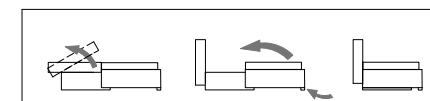


Prevratte korpus pohovky B vrchnou plochou na podlahu a podsúňte sklopný chrbát A pod kontajner korpusu B. Pánty 5 priskrutkujte k chrbátu A. Zmontovanú pohovku prevratte nohami na podlahu. Po zmontovaní výrobku vložte polyetylénovú fóliu a kartón do príslušného kontajnera so separovaným odpadom.

III ROZLOŽENIE



ZLOŽENIE



Návod na ošetrovanie a údržbu nábytku

Čalúnenie sa zbavuje povrchového prachu vysávačom alebo jemnou kefou. Čalúnený nábytok nevyklepávame. Nemastné škvrny ľahko odstránite pomocou mýdlovej vody. Očistené miesto sa vyutiera suchou utierkou. Mastné škvrny čistíme saponátovými prípravkami určenými na čalúnený nábytok. Radšej čistíte častejšie, ako dopustiť veľký rozsah znečistenia. Čalúnený nábytok a jeho drevené časti nikdy nečistíme benzínom a acetónom. Čalúnený nábytok neumiestňujte na priame slnečné žiarenie.

Počas používania po polroku a potom raz do roka skontrolujte skrutky a v prípade ich uvoľnenia pevne dotiahnite. Výrobok neťahajte po podlahe, ale prekladajte.