

- a/ Rozbalit výrobok (v kontajneri sú zabalené nohy a montážne kovanie).
 b/ Priskrutkovať nohy D ku korpusu C : Podľa Obr.1 vyklopiť podhlavie A a matrac B .Nohy D podložiť pod každý roh korpusu C , pod vyvrtané diery. Do kontajnera C na diery v kúte položiť podložku 2. a zasunúť skrutku 1 do diery, aby zapadla na kovový závit v nohe D, zaskrutkovať do nohy. (podložku je nutné použiť !) Obr. 2.

Podhlavie A možno nastaviť postupným dvíhaním do troch polôh. Vrátenie do vodorovnej polohy uvidíme tak, že podhlavie v tretej najvyššej polohe ešte viac nadvihne a sklopíme dole. Ak podhlavie nejde dole, nadvihnite ho v najvyššej polohe ešte viac. Rošt pre nohy B možno polohovať do zvýšenej polohy pomocou sklopnej nohy E. (Obr. 1)

Prístup k úložnému priestoru je po nadvíhnutí roštu pre nohy B do úplne hornej polohy (podhlavie A musí byť sklopené dole).

1. NESADAJTE a neskáče na nadvihnuté podhlavie !

2. Pri polohovaní podhlavia musia obidve časti kovania ZACVAKNÚŤ! Dosiachnete to dvíhaním polohovacej časti A, kedy sú dvíhané rovnomerne obidva kraje podhlavia.

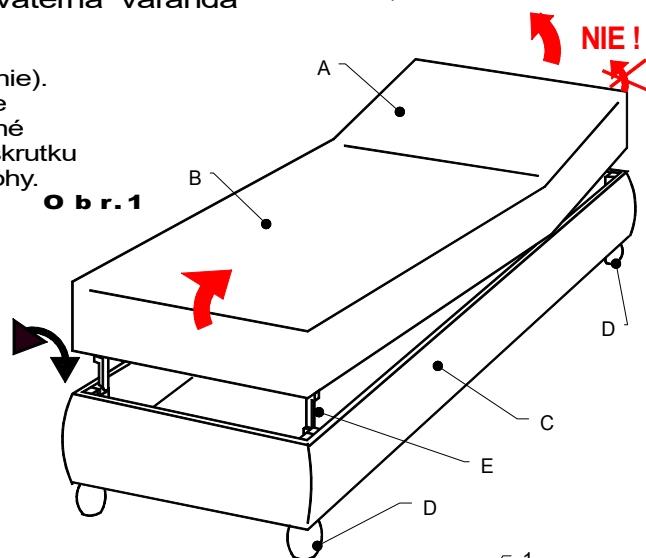
V prípade ak sa Vám spríeči - zacvakne len jedná strana - v žiadnom prípade smerom nadol netlačte !!! Ťahaním smerom nahor polohovanie uvoľníte a potiahnutím až na horný doraz sa podhlavie uvoľní pre klesanie smerom dole do dolnej polohy. Potom môžete znova polohovať podhlavie do požadovanej polohy. Zmenu polohy podhlavia dosiahnete vždy len dvíhaním smerom hore, nie dole. Pri použití väčšej sily smerom dole môže dôjsť k poškodeniu polohovacieho kovania, k zlomeniu plastu alebo aj ohnutiu kovania, na čo sa nevzťahuje záručná bezplatná oprava, jedná sa o poškodenie spôsobené nesprávnym používaním.

Upozornenie :

Úložný priestor je určený len pre lôžkoviny. Nekladte tam ťažšie predmety !

Počas používania po polroku a potom raz do roka skontrolujte skrutky a v prípade ich uvoľnenia pevne dotiahnite. Výrobok netáčajte po podlahe, ale prekladajte.

Raz za pol roka premažte kovanie a rovnako aj konce pružín osadené v dirkách kovania, čím zabránite prípadnému vrzganiu kovania!!!



Obsah balenia :

BALENIE 1:

3. Noha 4 ks
 5. Korpus vďaka 1 ks

BALENIE 2:

1. Skrutka zápus.M6/45 4 ks
 2. Podložka okenná 4 ks
 4. Pružiny 2 ks

Kontakt :

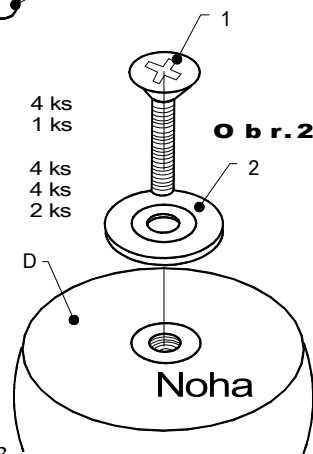
FINES a.s.

Dolné Rudiny 1

010 91 ŽILINA

tel/fax.: 041/ 7071 312

tel.: 041/7071 311, 7071 323
 7071 327



NÁVOD NA MONTÁŽ A POUŽÍVANÍ

- a/ Rozbalit výrobok (v kontajneru jsou zabalené nohy a montážní kování).
 b/ Přišroubovat nohy D ke skeletu C : Podle Obr.1 vyklopiť podhlaví A a matrac B .Nohy D podložit pod každý roh skeletu C , pod vyvrtané diery. Do kontajnera C na diery v rohu položit podložku 2. a zasunout skrutku 1 do diery, aby zapadla na kovový závit v noze D, zašroubovat do nohy. (podložku je nutné použiť !) Obr. 2.

Podhlaví A možno nastaviť postupným zvedaním do tří poloh. Navracení do vodorovné polohy uvedeme tak, že podhlaví v třetí nejvyšší poloze víc nadzvedneme a sklopíme dole. Jestli podhlaví nejede dole, v nejvyšší poloze jej nadzvedneme víc.

Rošt na nohy B možno polohovať do zvýšenej polohy pomocou sklopnej nohy E. (Obr. 1)

Prístup k úložnému prostoru je po nadzvednutí roštu pro nohy B do horní polohy (podhlaví A musí být sklopeno dolu !).

1. NESADAJTE a neskáče na nadvihnuté podhlavie !

2. Pri polohovaní podhlavia musia obidve časti kovania ZACVAKNÚŤ! Dosiachnete to dvíhaním polohovacej časti A, kedy sú dvíhané rovnomerne obidva kraje podhlavia.

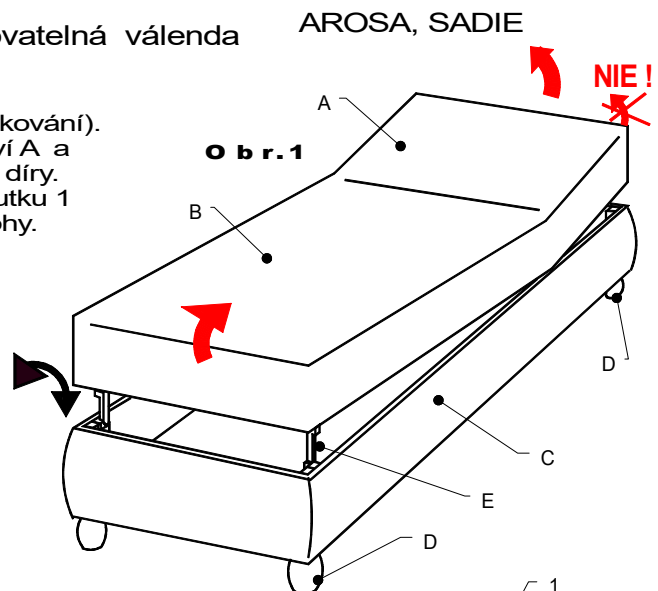
V prípade ak sa Vám spríeči - zacvakne len jedná strana - v žiadnom prípade smerom nadol netlačte !!! Ťahaním smerom nahor polohovanie uvoľníte a potiahnutím až na horný doraz sa podhlavie uvoľní pre klesanie smerom dole do dolnej polohy. Potom môžete znova polohovať podhlavie do požadovanej polohy. Zmenu polohy podhlavia dosiahnete vždy len dvíhaním smerom hore, nie dole. Pri použití väčšej sily smerom dole môže dôjsť k poškodeniu polohovacieho kovania, k zlomeniu plastu alebo aj ohnutiu kovania, na čo sa nevzťahuje záručná bezplatná oprava, jedná sa o poškodenie spôsobené nesprávnym používaním.

Upozornění :

Úložný prostor je určen jen pro postelní prádlo a ne pro těžké předměty !

Během používání po půlroku a potom raz do roka zkontrolujte skrutky a v případě ich uvolnění pevne dotáhnute. Výrobek netačajte po podlahe, ale překládejte.

Raz za půl roka promažte kování a taky konce pružín osazených v dírkách kování, čím zabráníte případnému vrzganiu postele!!!



Obsah balenia :

BALENIE 1:

3. Noha 4 ks
 5. Korpus vďaka 1 ks

BALENIE 2:

1. Šrób zápusný M6/45 4 ks
 2. Podložka okenná 4 ks
 4. Pružiny 2 ks

Kontakt :

FINES a.s.

Dolné Rudiny 1

010 91 ŽILINA

tel/fax.: 041/ 7071 312

tel.: 041/7071 311, 7071 323
 7071 327

