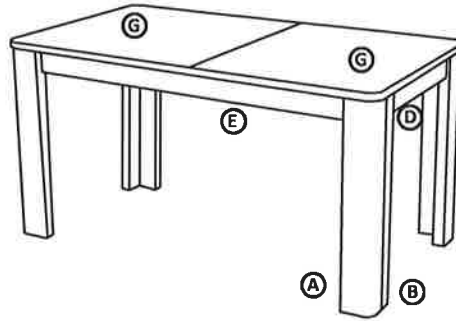


jedálenský stôl rozkladací MODESTO , ATOS

rozmer : 900x1400

Stôl sa dodá va v demontovanom stave. Stôl tvorí 1 balík

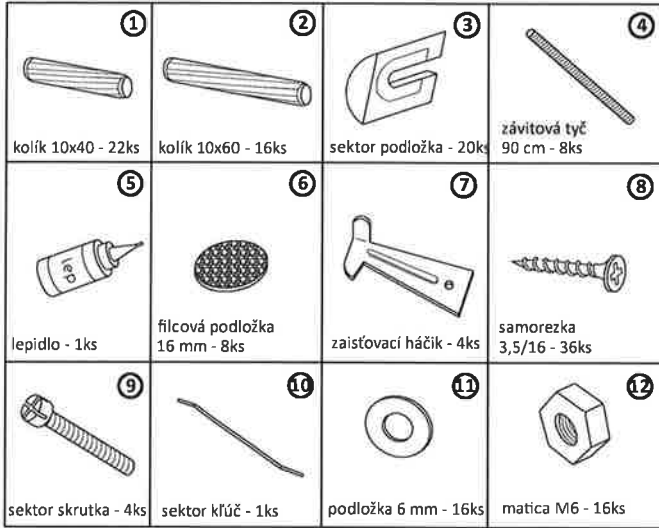
str. 1



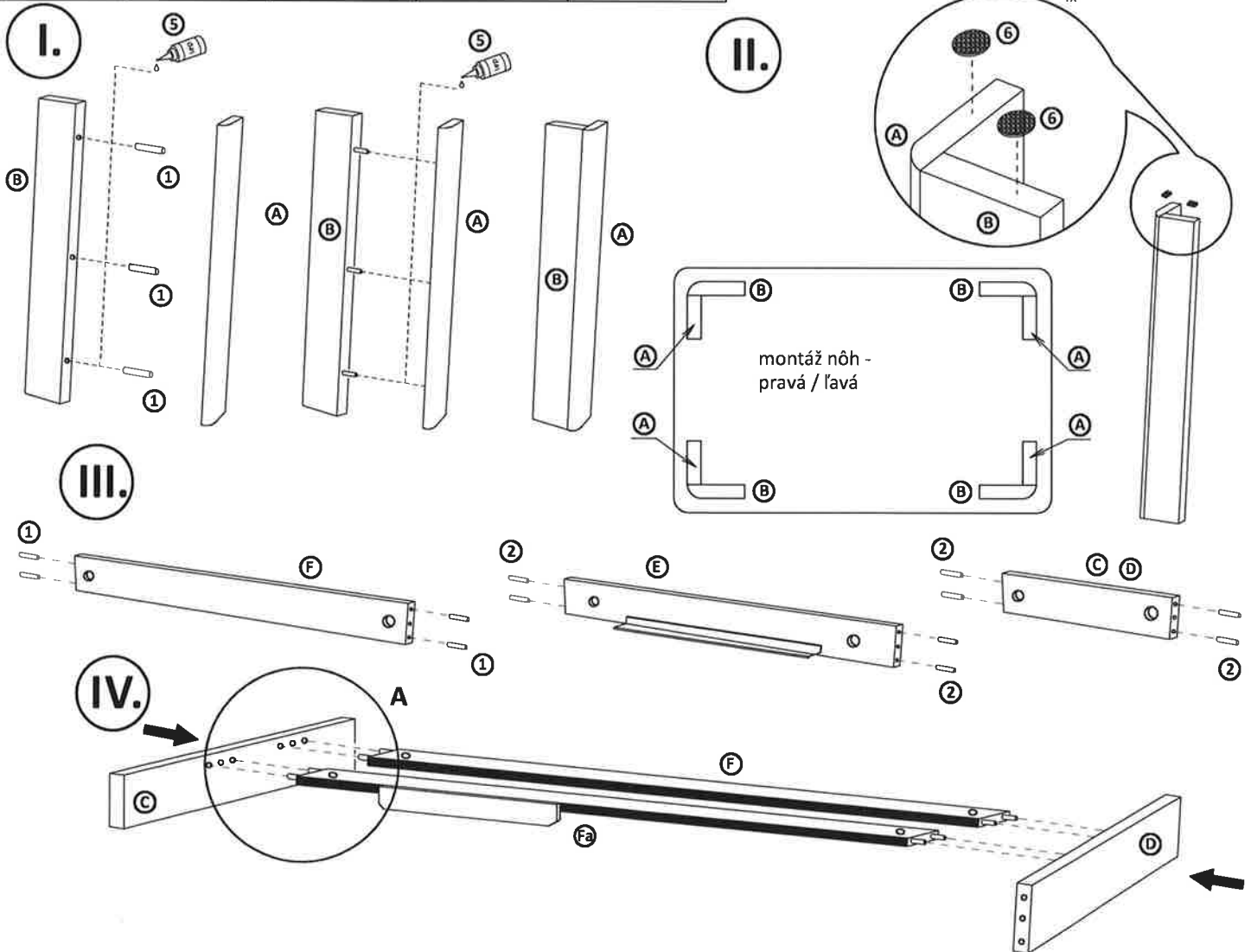
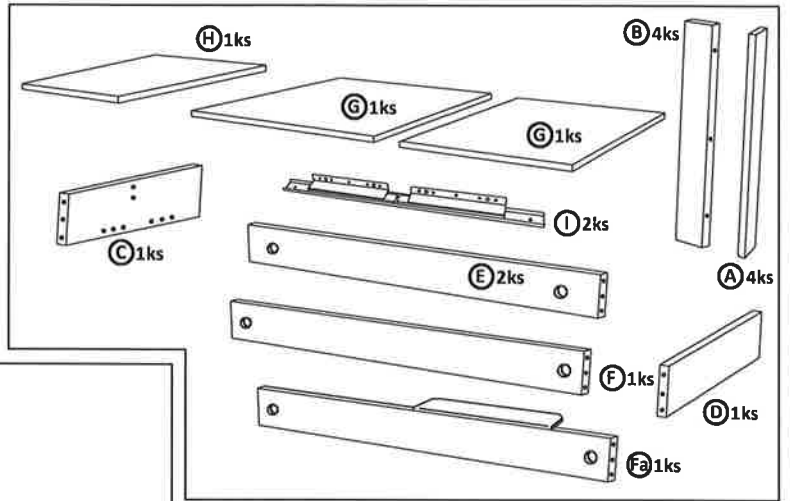
Montážny návod

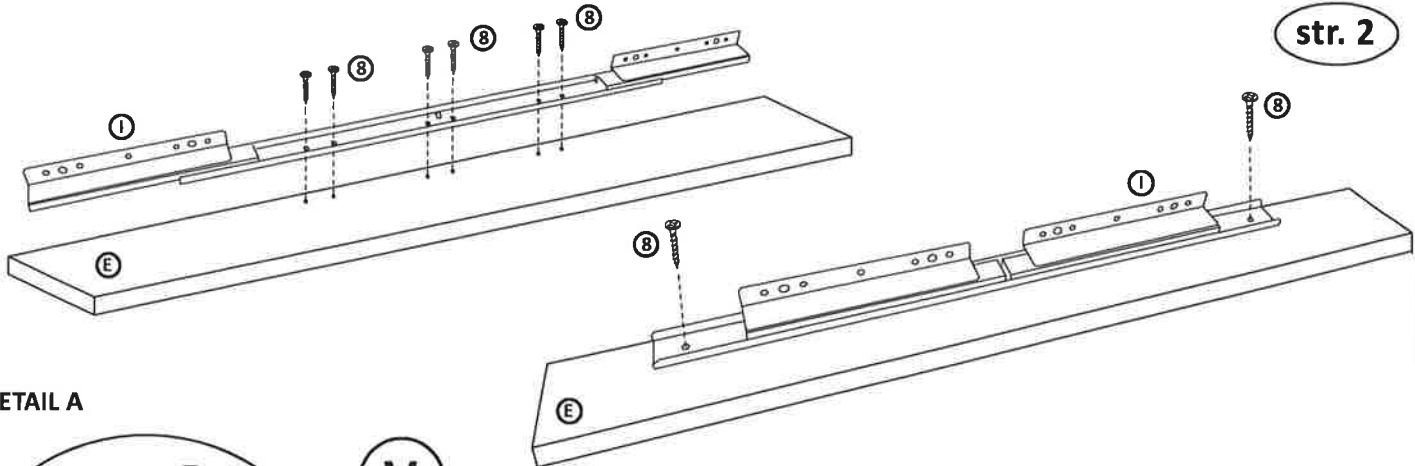
Polyetylénovú fóliu v ktorej bol zabalený výrobok ponechajte pri montáži pod elementmi. Zabráňte tým znečisteniu poťahovej látky, prípadnému oderu.

Montážne kovanie

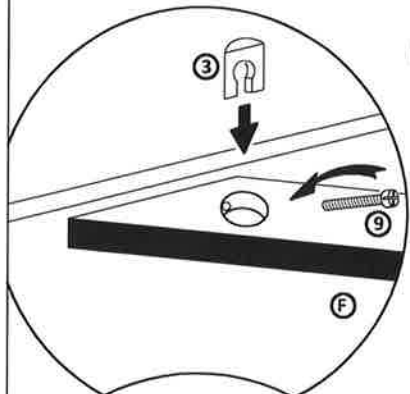


Časti výrobku

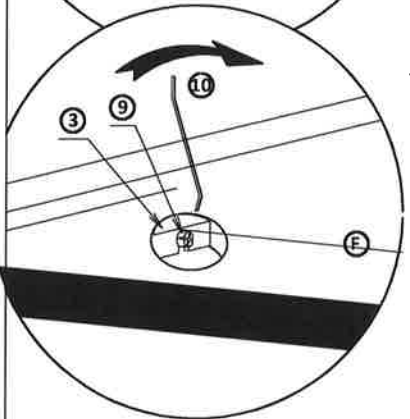
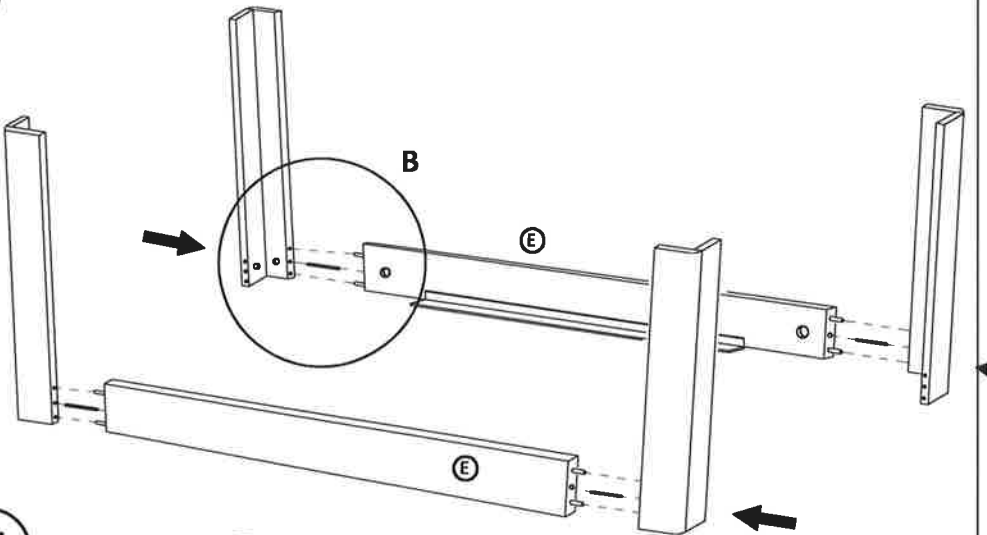




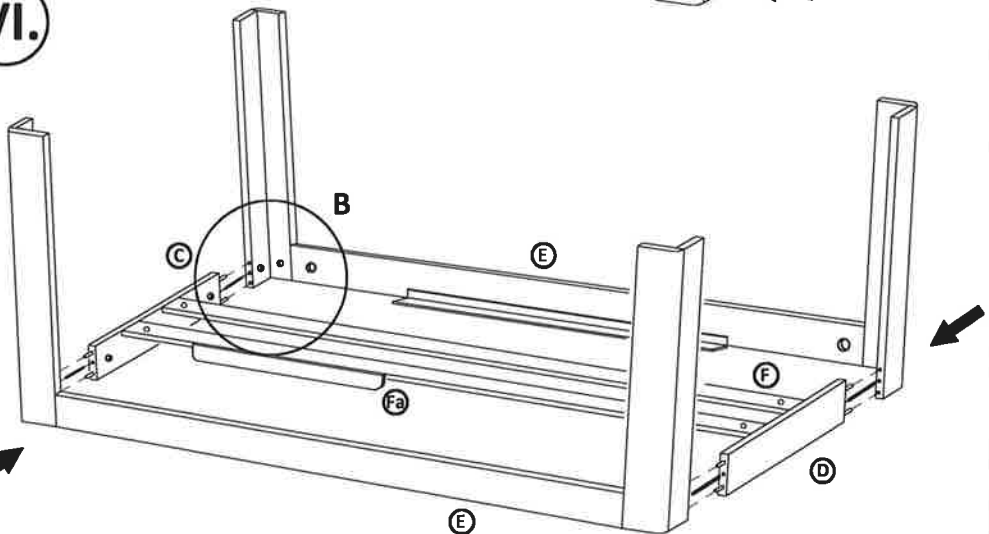
DETAIL A



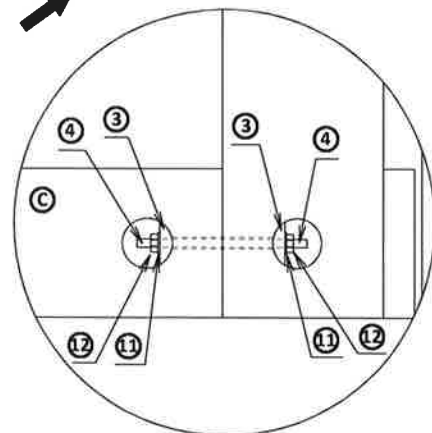
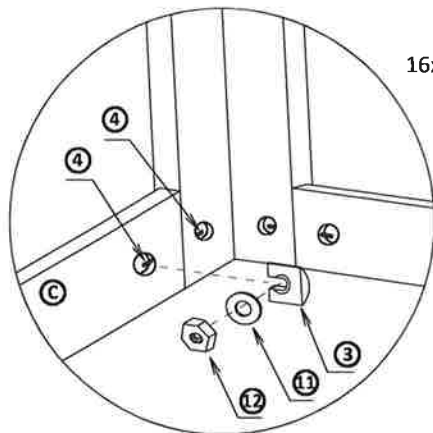
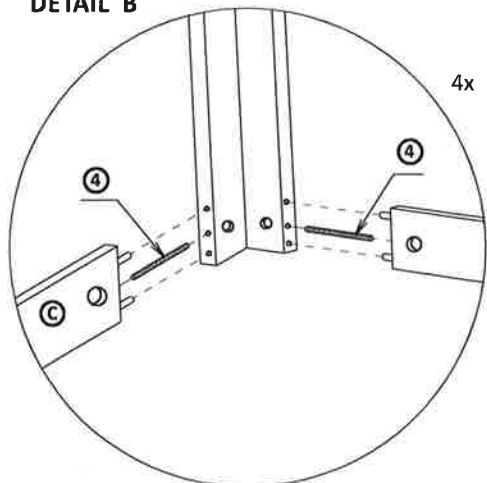
V.



VI.

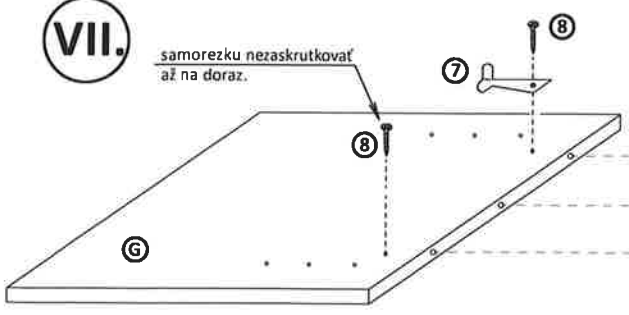


DETAIL B

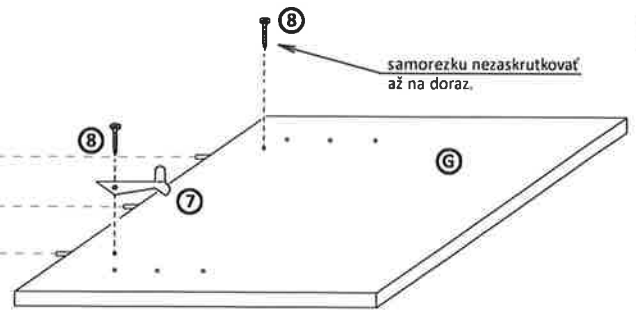


VII.

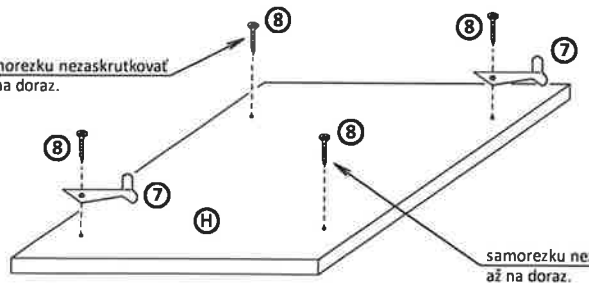
samorezku nezaskrutkovať až na doraz.



samorezku nezaskrutkovať až na doraz.

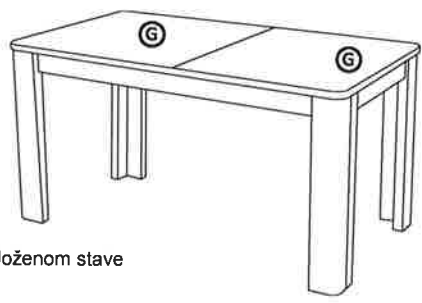
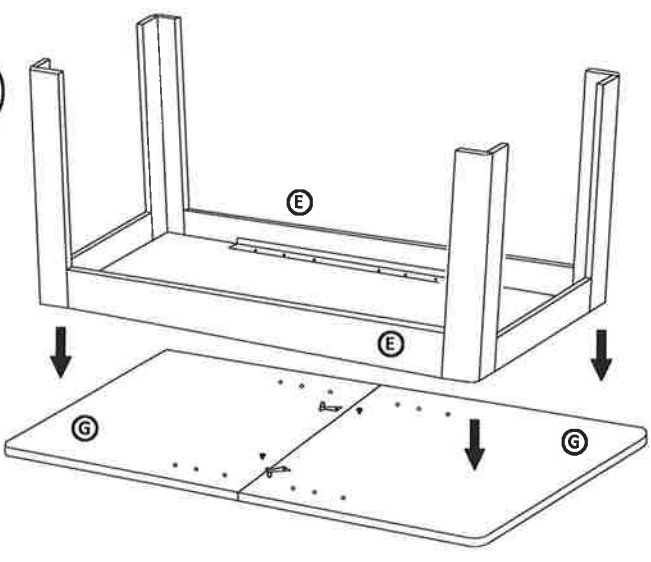


samorezku nezaskrutkovať až na doraz.



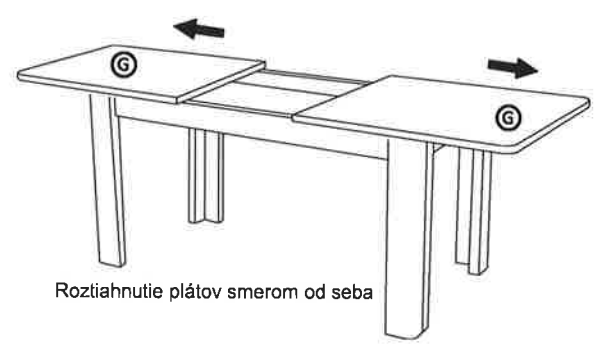
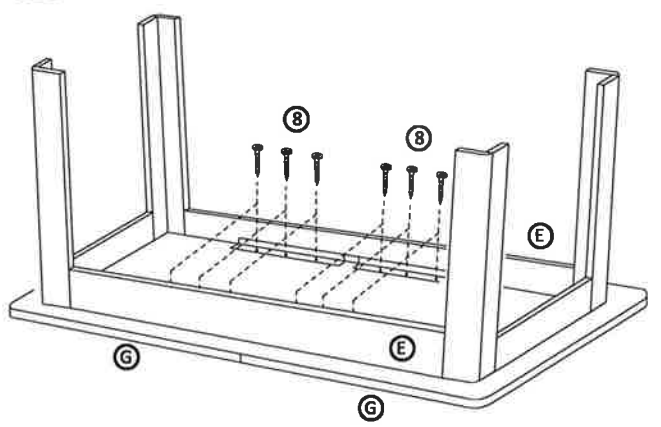
samorezku nezaskrutkovať až na doraz.

VIII.

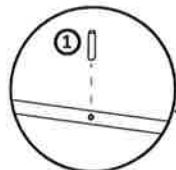


V zloženom stave

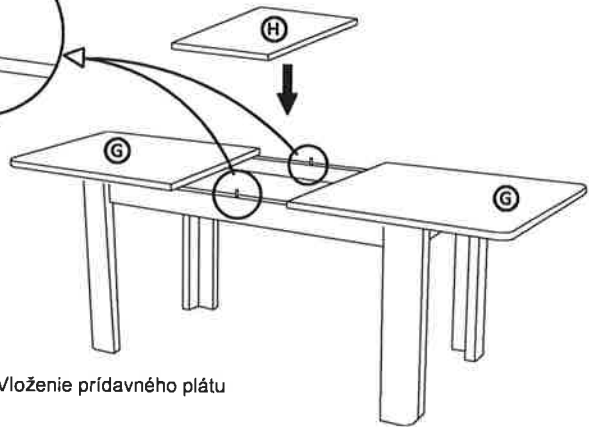
IX.



Roztiahnutie plátov smerom od seba

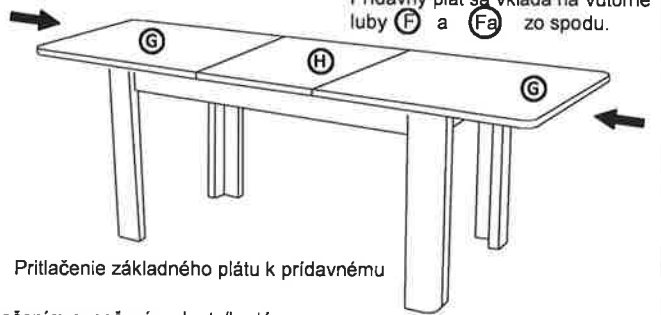


kolík pri zložení treba vybrať!



Vloženie prídavného plátu

Prídavný plát sa vkladá na vútorné luby (F) a (Fa) zo spodu.



Prítlačenie základného plátu k prídavnému

Po zmontovaní výrobku vhodte polyetylénovú fóliu a kartón do kontajnera s príslušným označením označením plasty/kartón

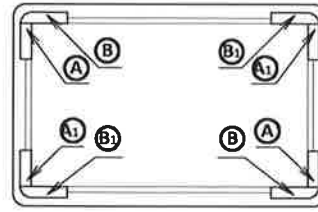
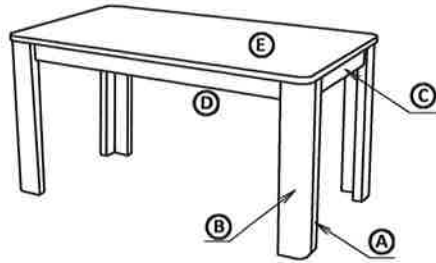
Návod na ošetrovanie a údržbu nábytku :

Počas používania po polroku a potom raz do roka skontrolujte skrutky a v prípade ich uvoľnenia pevne dotiahnite. Výrobok neťahajte po podlahe, ale prekládajte.

jedáľenský stôl, MODESTO, ATOS

rozмеры : 900x1600
800x1200

Stôl sa dodá va v demontovanom stave.
Stôl tvorí 1 baľík



str. 1



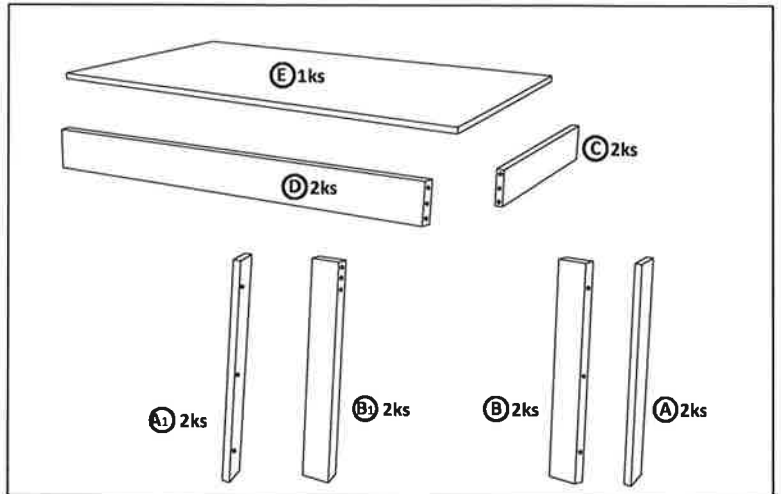
Montážny návod

Polyetylénovú fóliu v ktorej bol zabalený výrobok ponechajte pri montáži pod elementmi. Zabráňte tým znečisteniu poťahovej látky, prípadnému oderu.

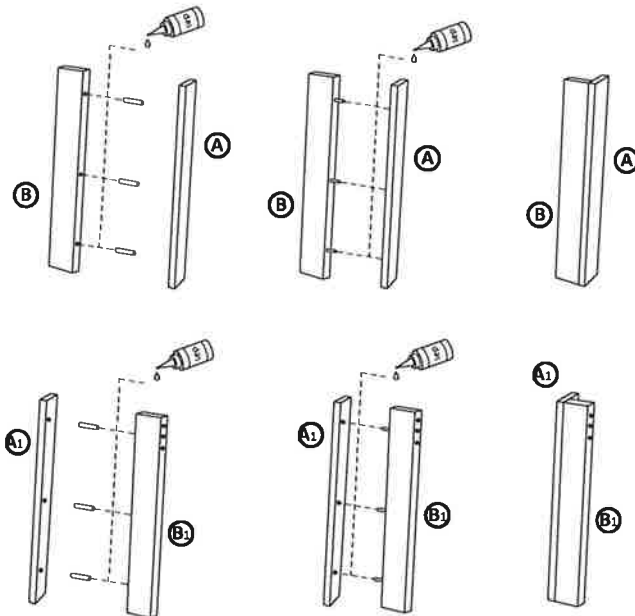
Montážne kovanie

Časti výrobku

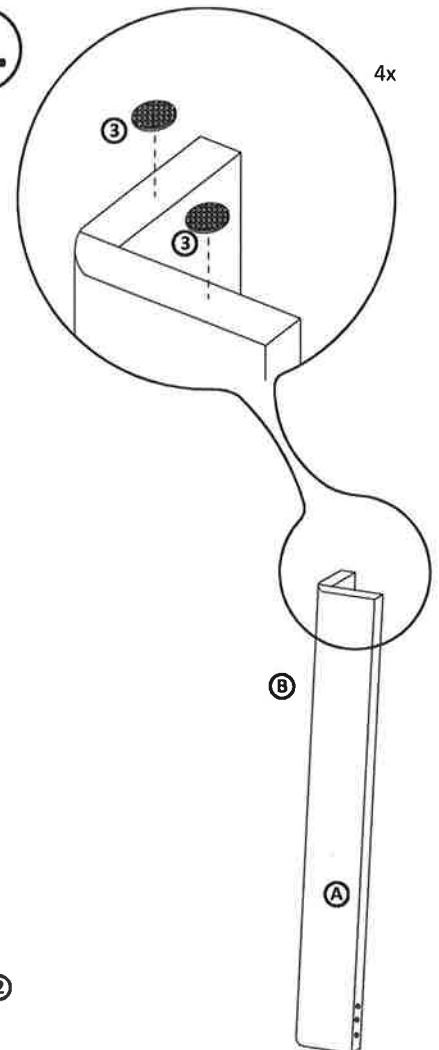
<p>1 kolík 10x40 - 12ks</p>	<p>2 kolík 10x60 - 16ks</p>	<p>3 filcová podložka 16 mm - 8ks</p>	<p>4 lepidlo - 1ks</p>
<p>5 sektor podložka - 16ks</p>	<p>6 závitová tyč 90 cm - 8ks</p>	<p>7 podložka 6 mm - 16ks</p>	<p>8 matica M6 - 16ks</p>
<p>9 samorezka 4/16</p> <p>pre stôl s rozmerom : 90x160 - 56ks 80x120 - 40ks</p>	<p>10 spojka s krytom Quatro biela</p> <p>pre stôl s rozmerom : 90x160 - 14ks 80x120 - 10ks</p>		



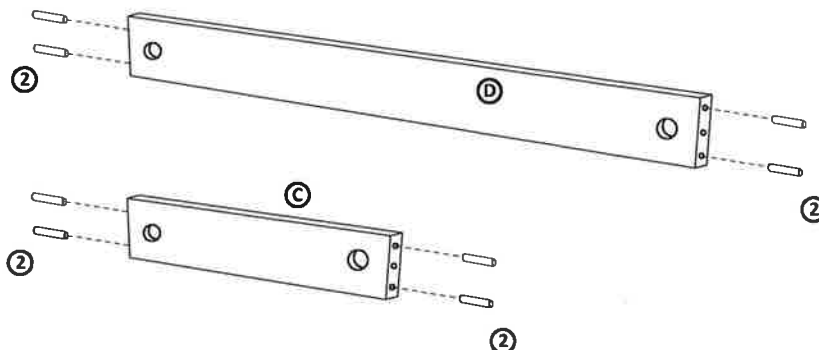
I.



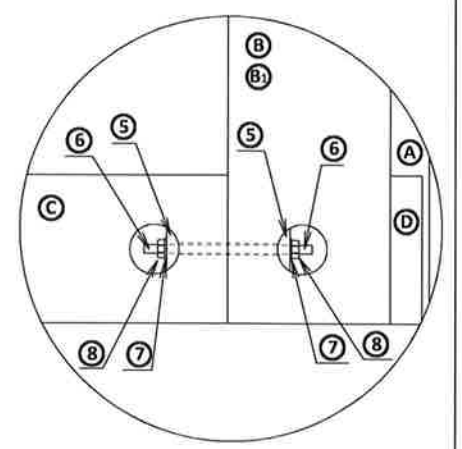
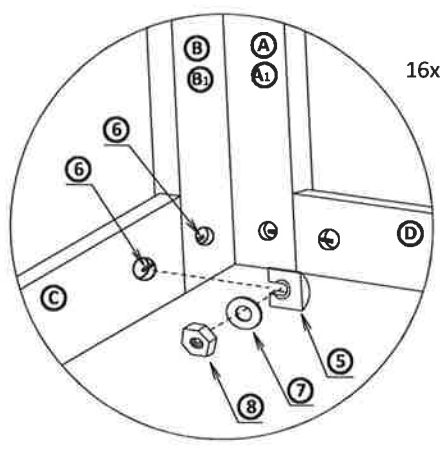
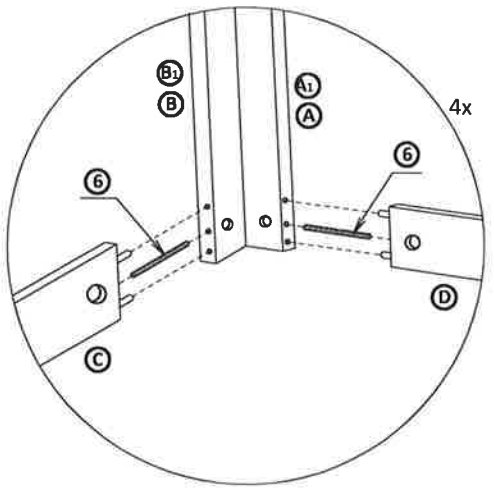
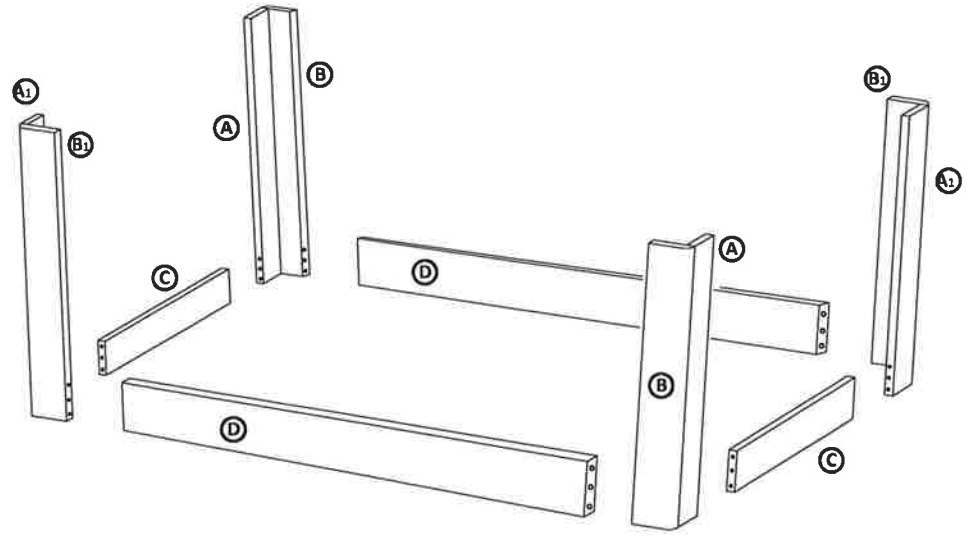
II.



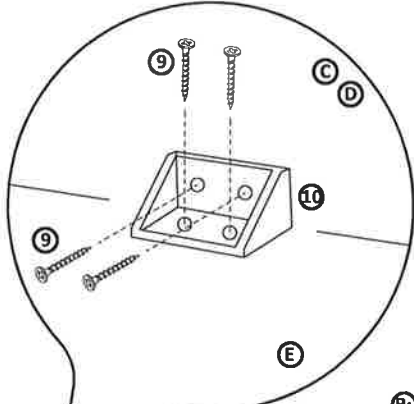
III.



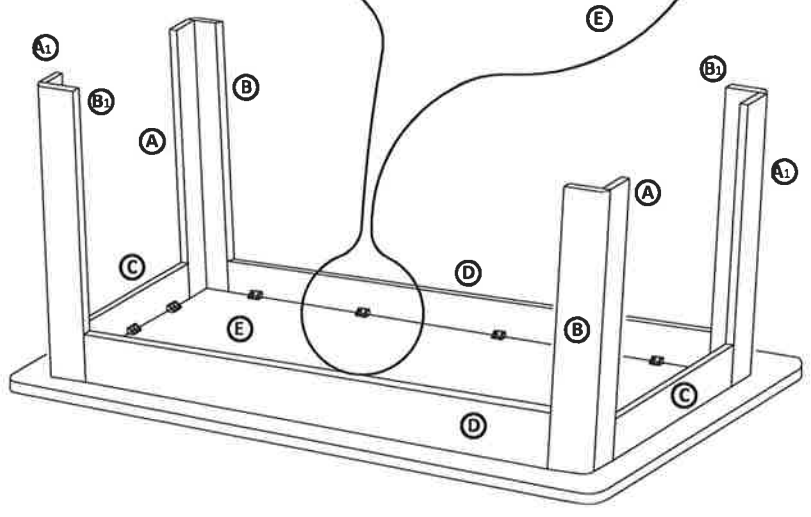
IV.



V.



14x pre rozmer stola 900x1600
 10x pre rozmer stola 800x1200



Po zmontovaní výrobku vhodte polyetylénovú fóliu a kartón do kontajnera s príslušným označením označením plasty/kartón

Návod na ošetrovanie a údržbu nábytku :

Počas používania po polroku a potom raz do roka skontrolujte skrutky a v prípade ich uvoľnenia pevne dotiahnite. Výrobok netahajte po podlahe, ale prekladajte.