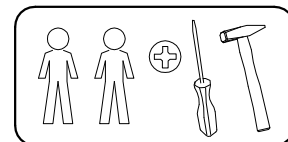
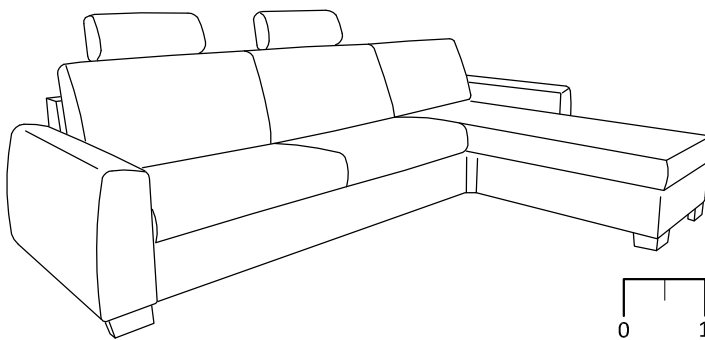
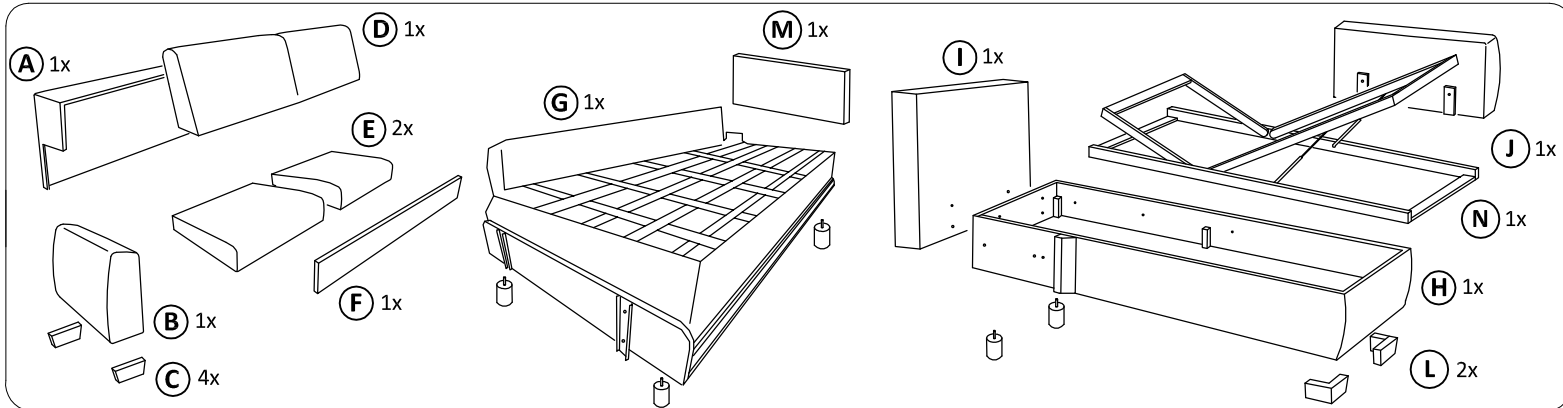


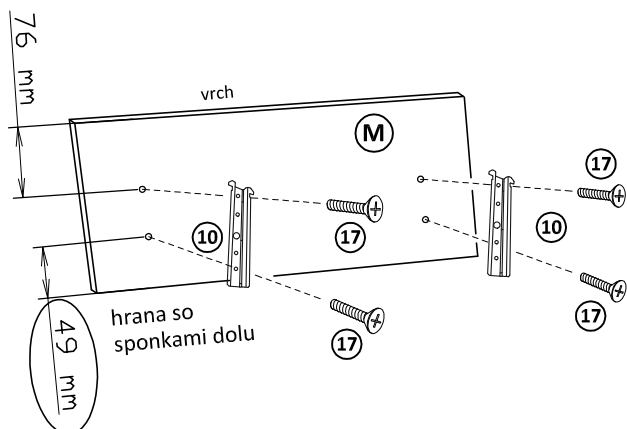
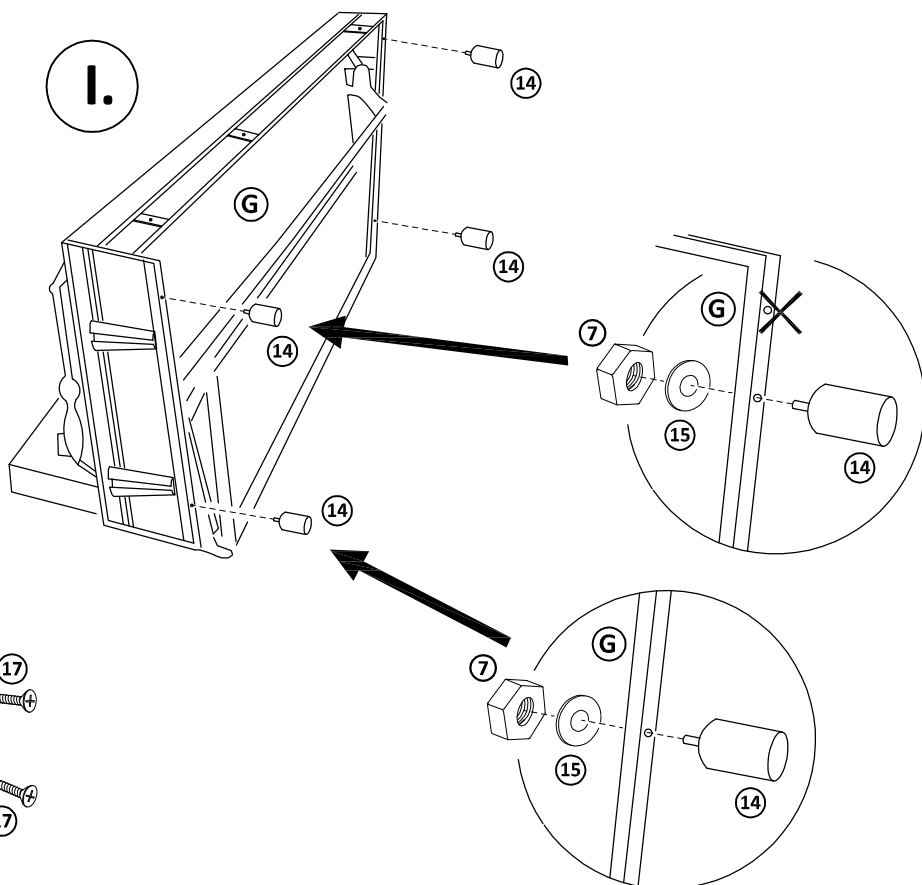
FAMILY pravá



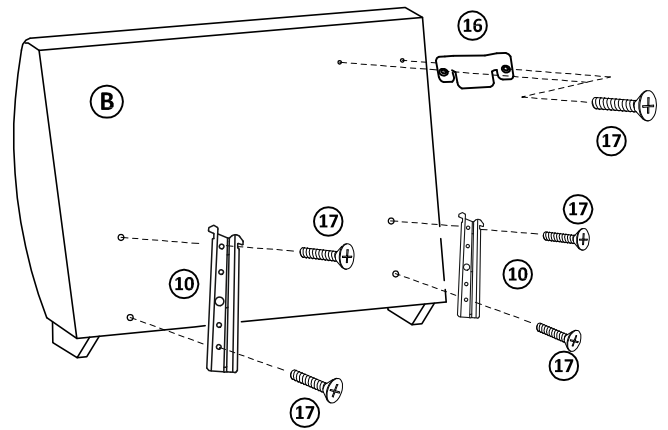
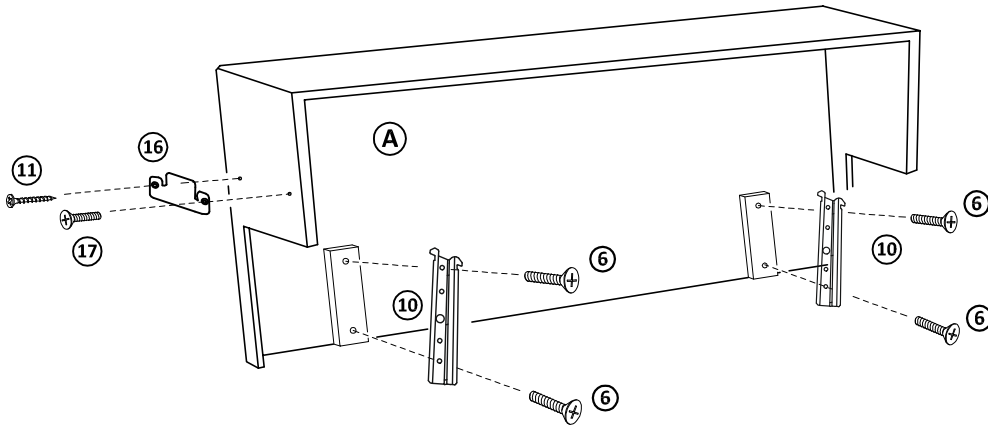
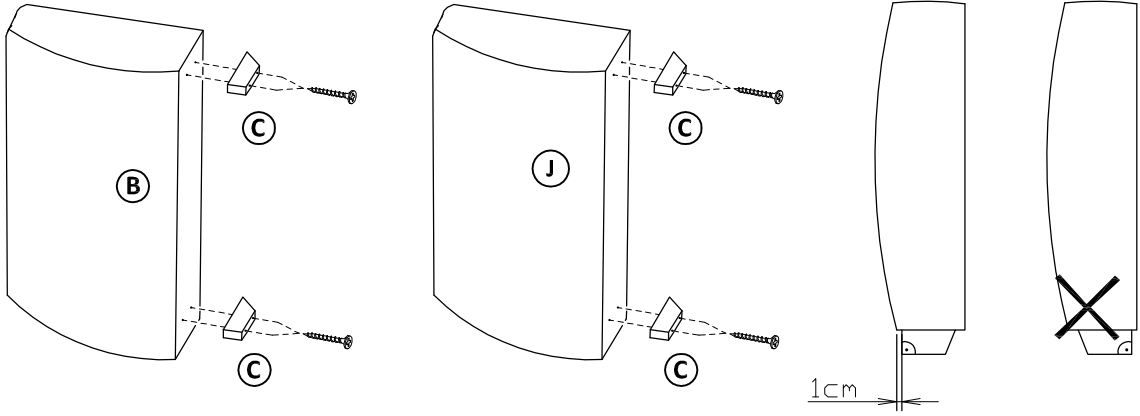
Časti sedacej súpravy :



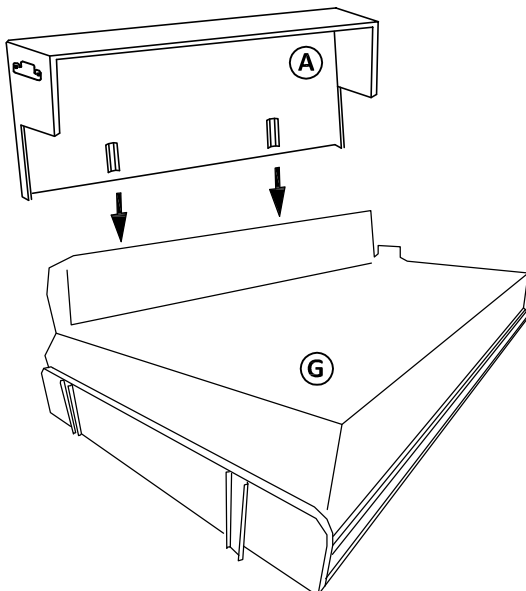
Montážne kovanie :



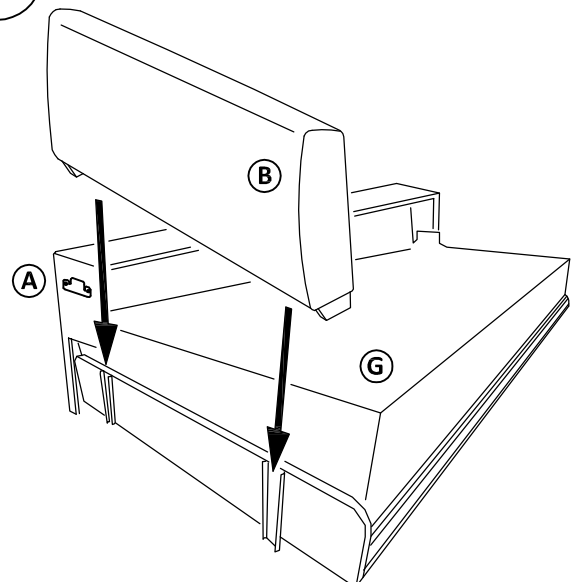
II.

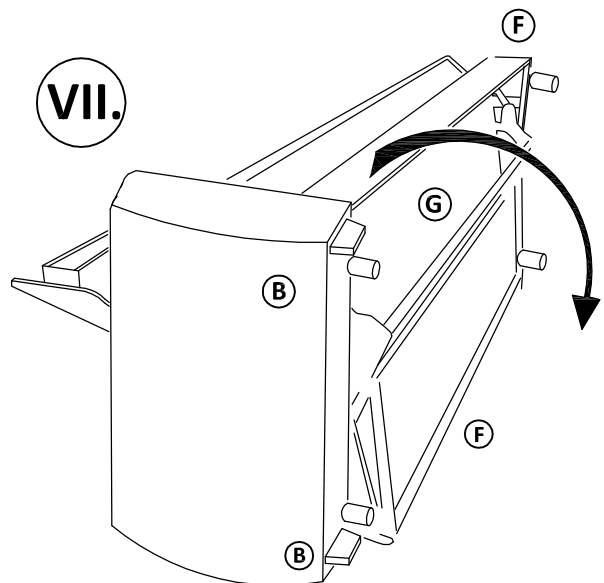
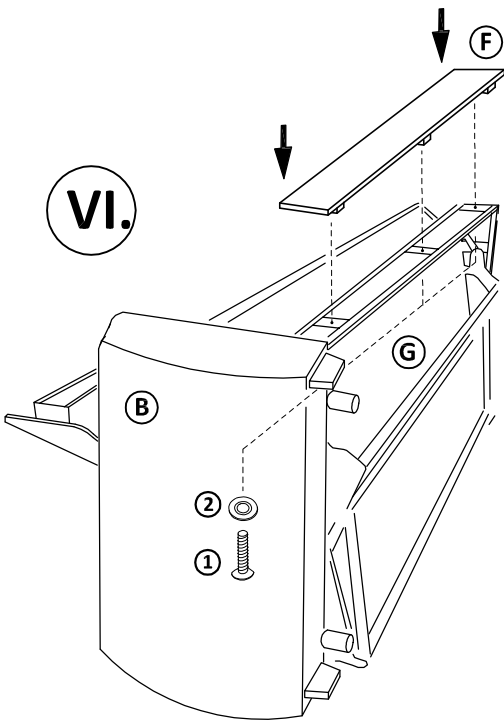
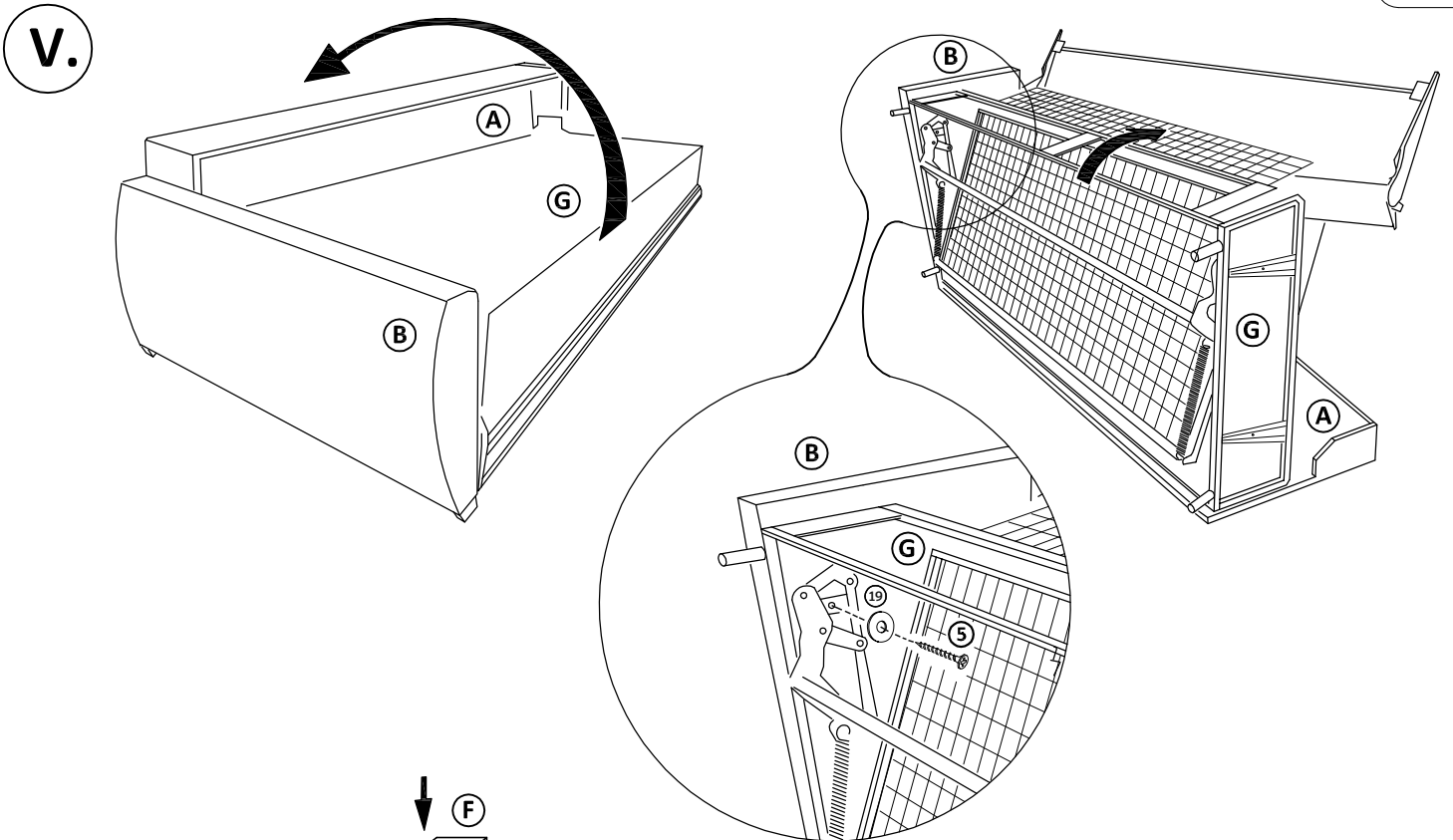


III.

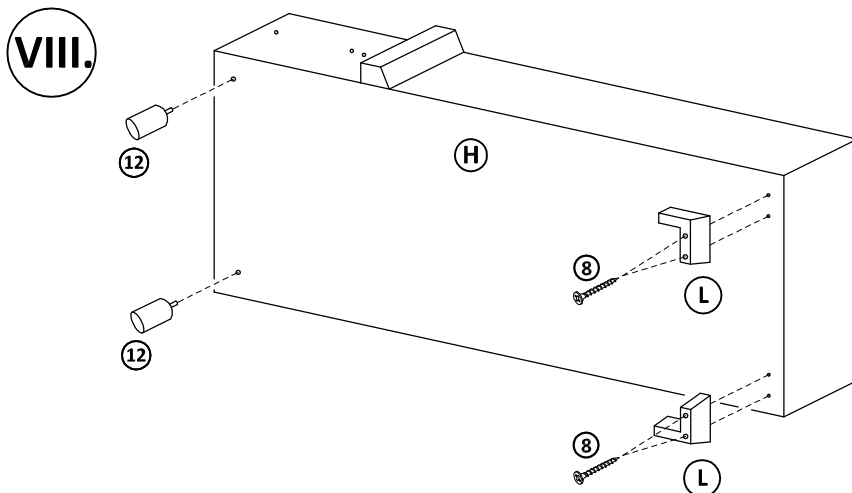


IV.

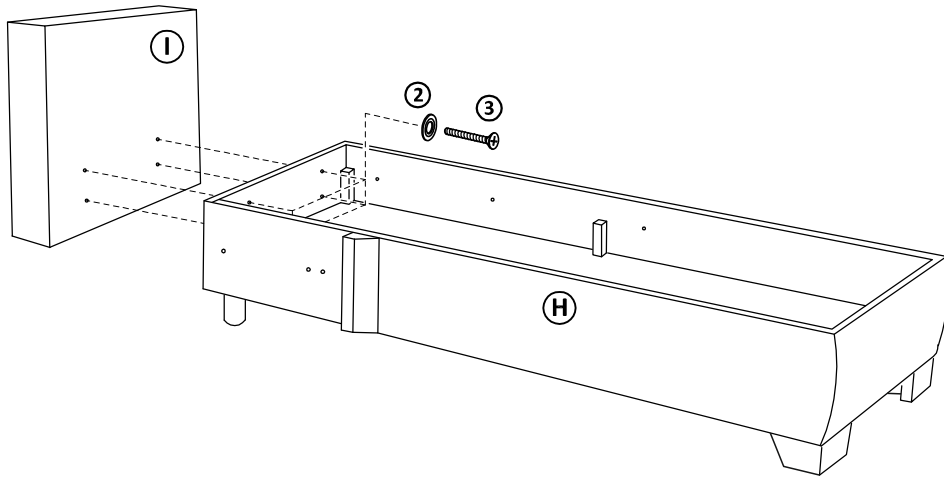




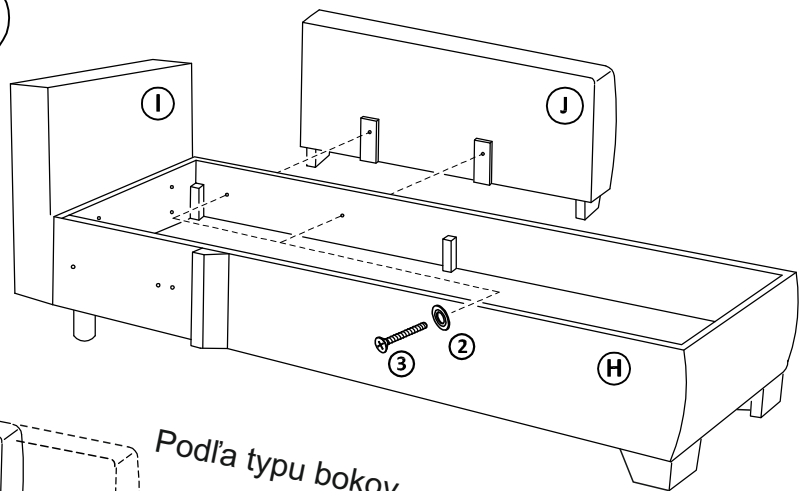
Pri preklápaní jemne pridvihnúť, aby nedošlo k vylomeniu nohy sedacej súpravy.



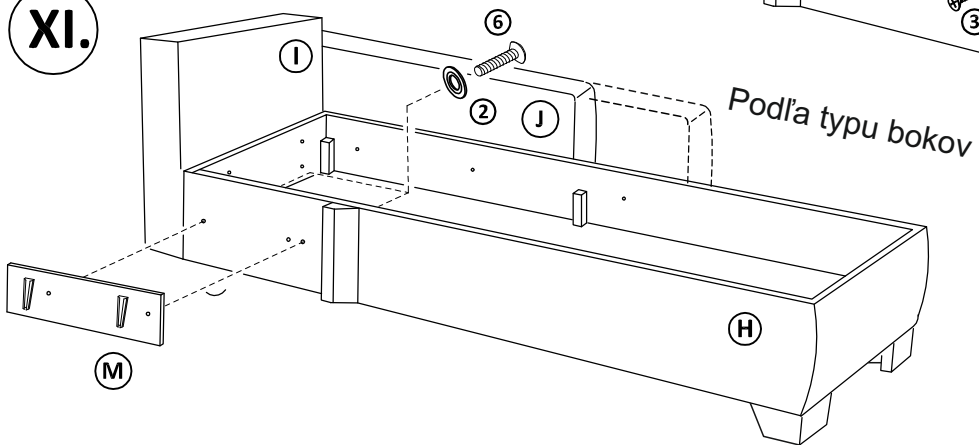
IX.



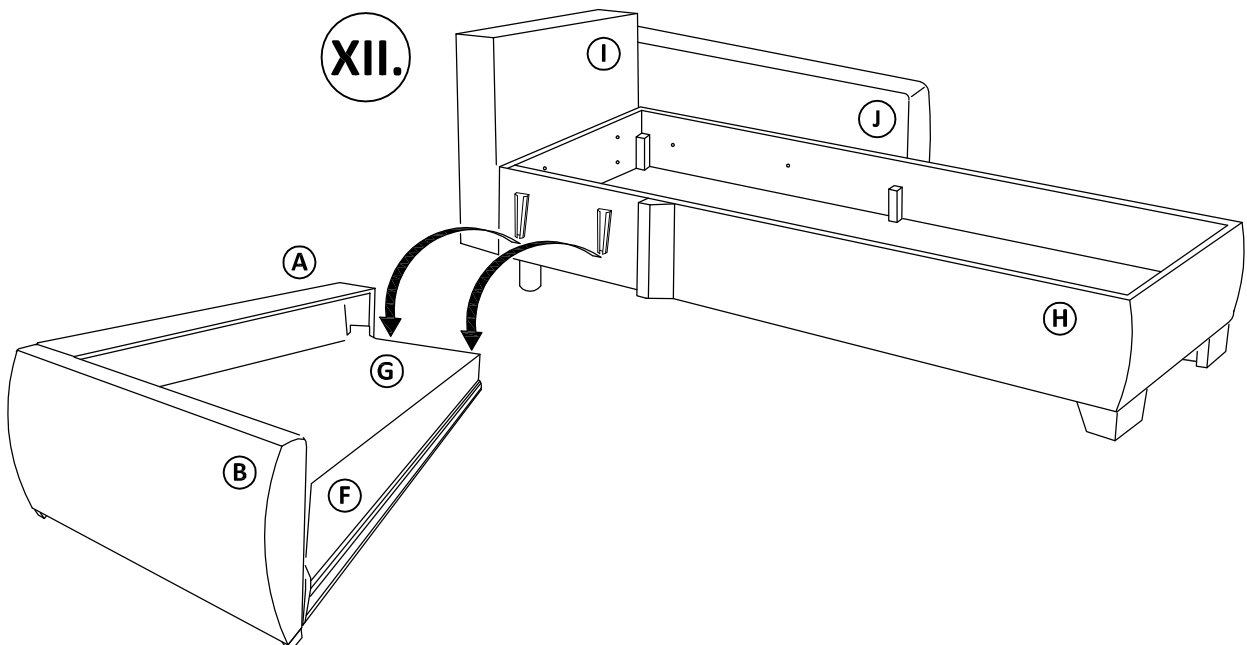
X.



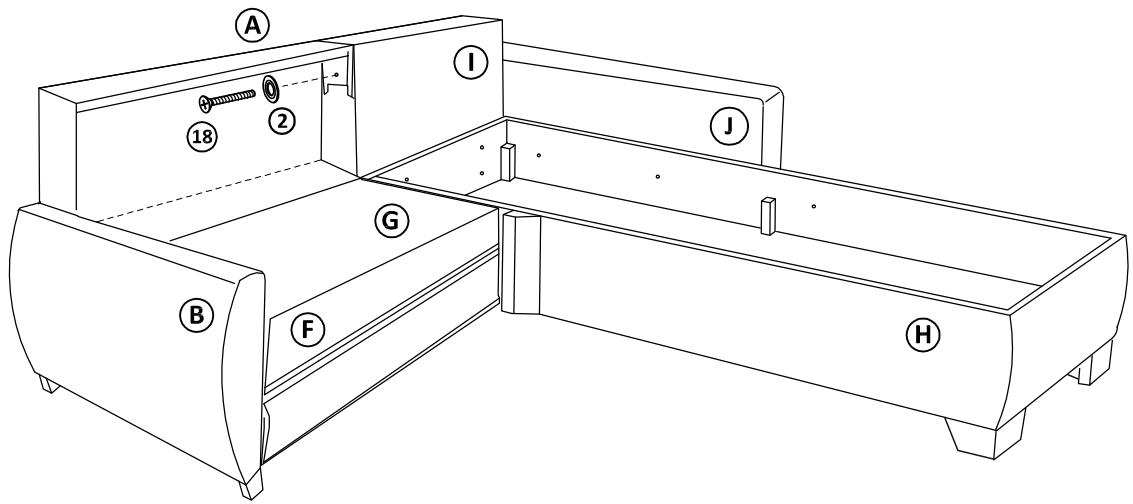
XI.



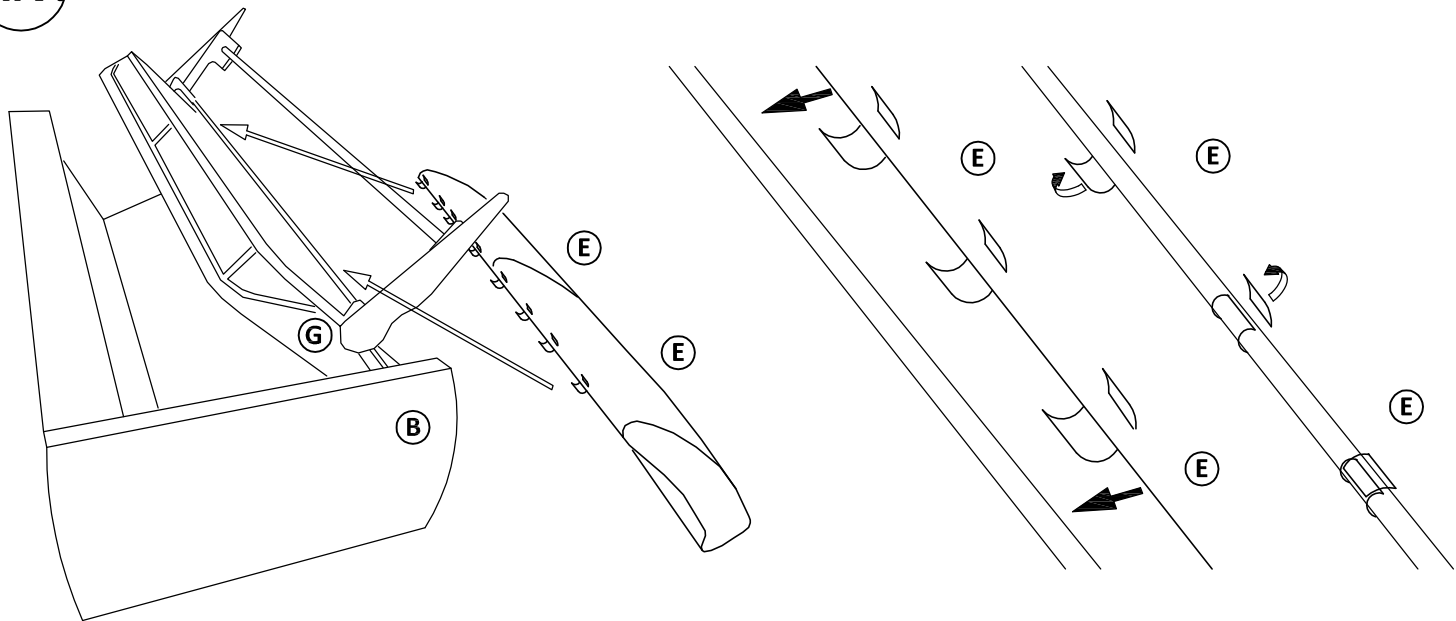
XII.



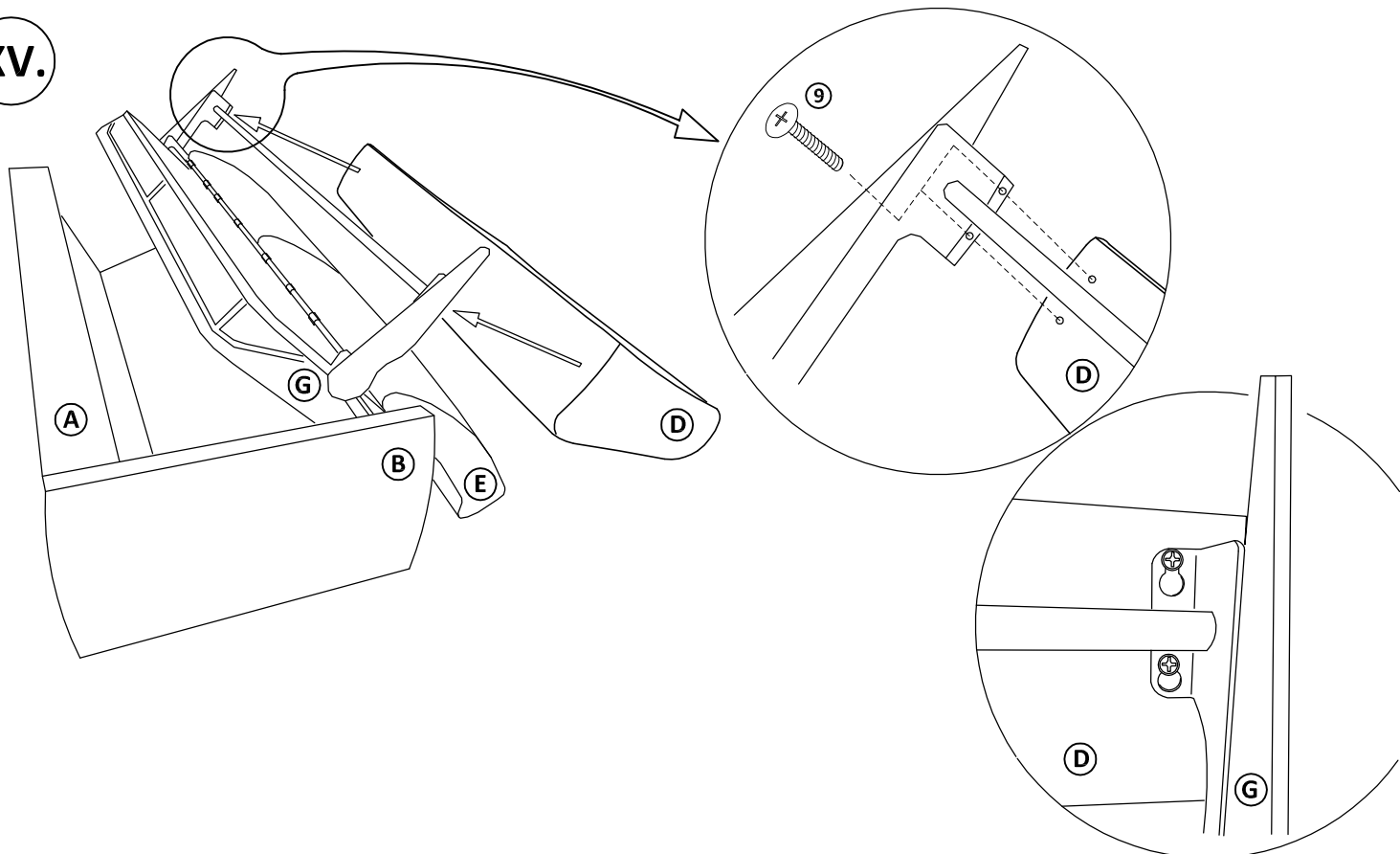
XIII.



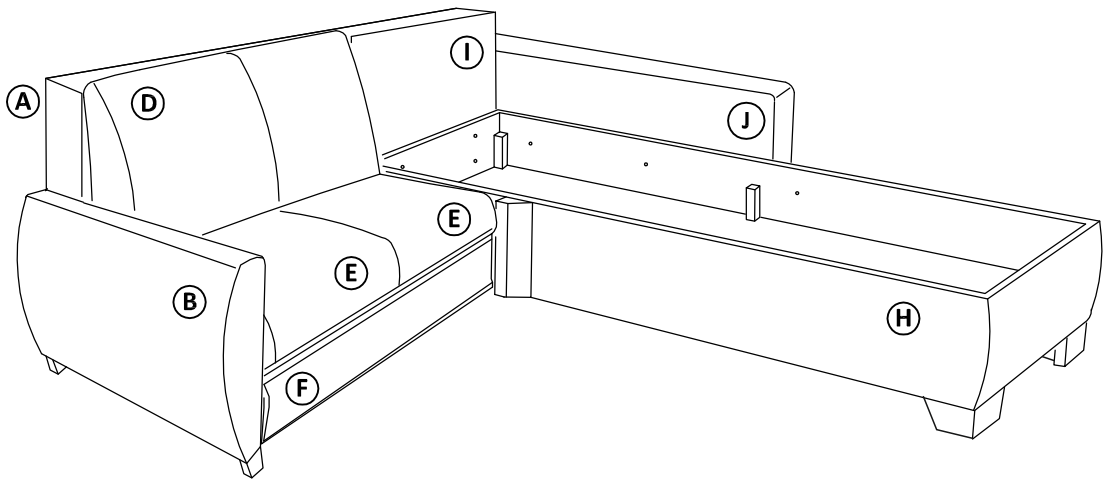
XIV.



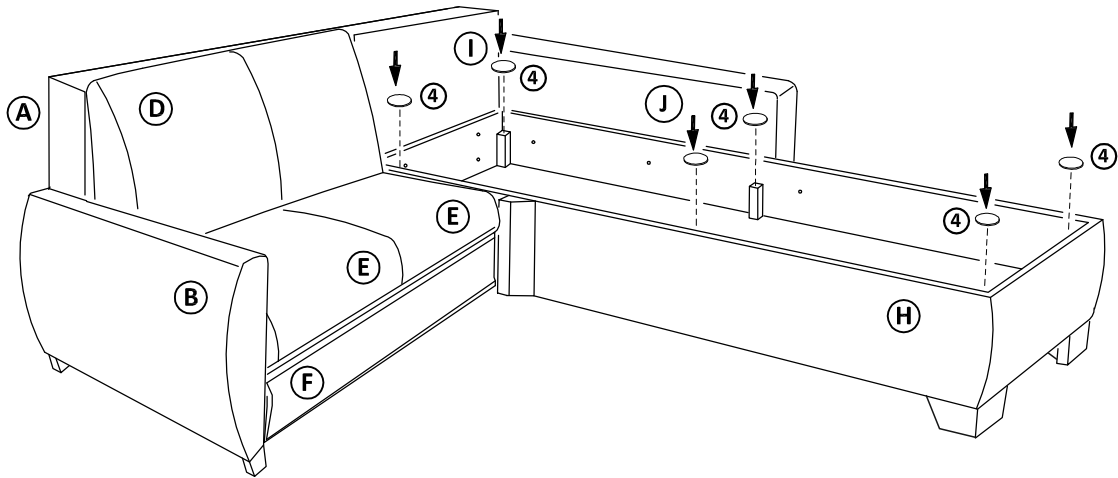
XV.



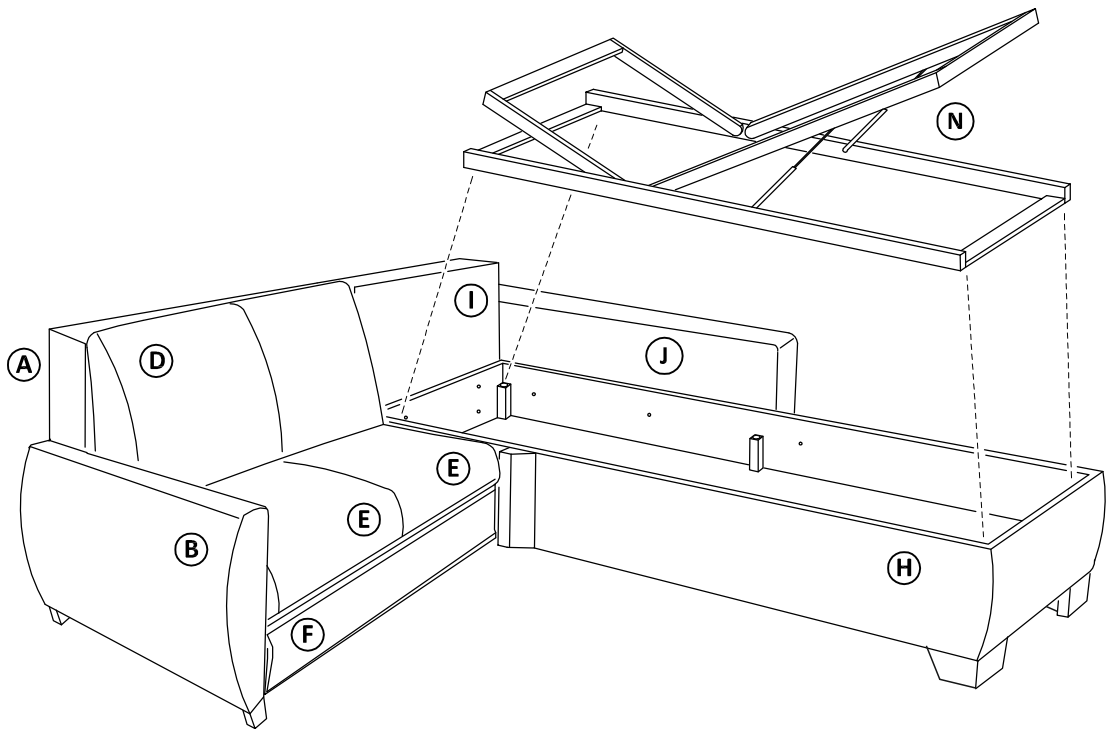
XVI.



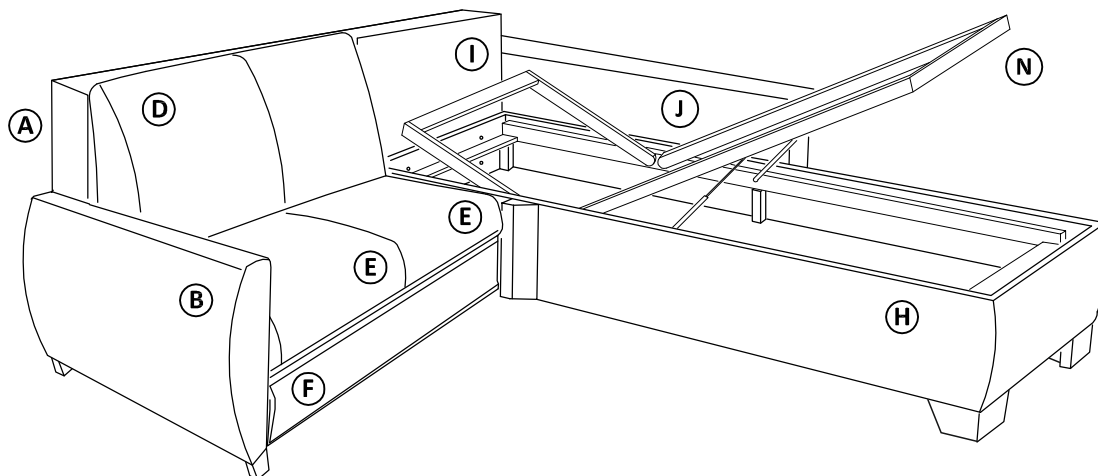
XVII.



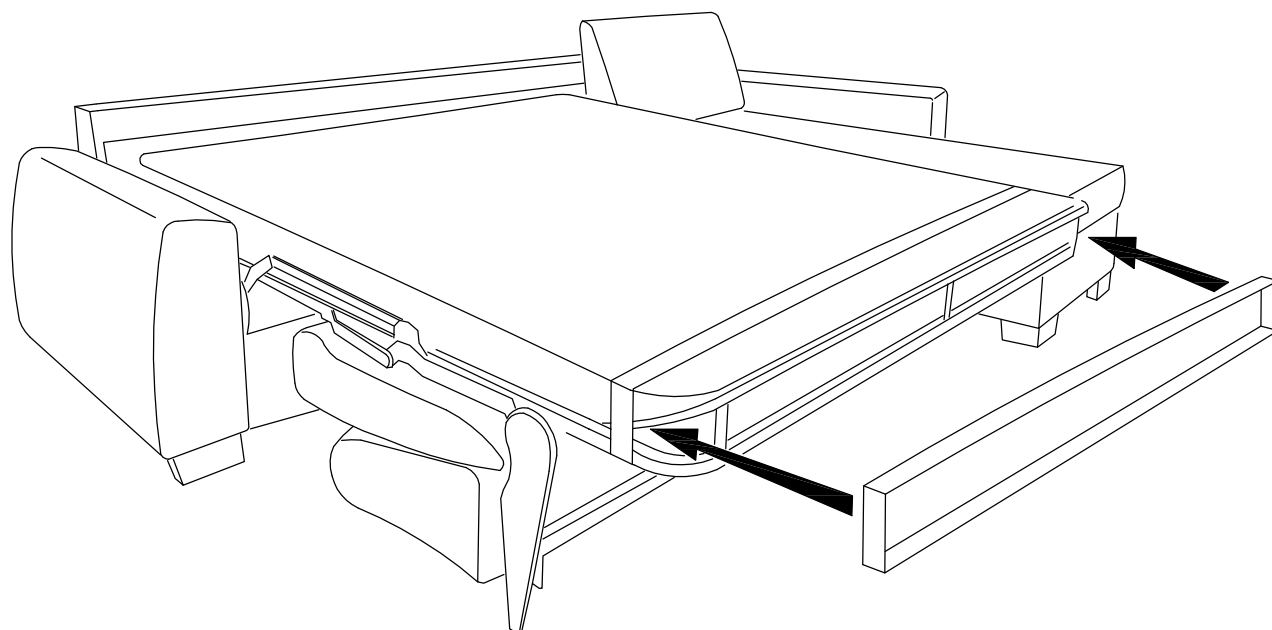
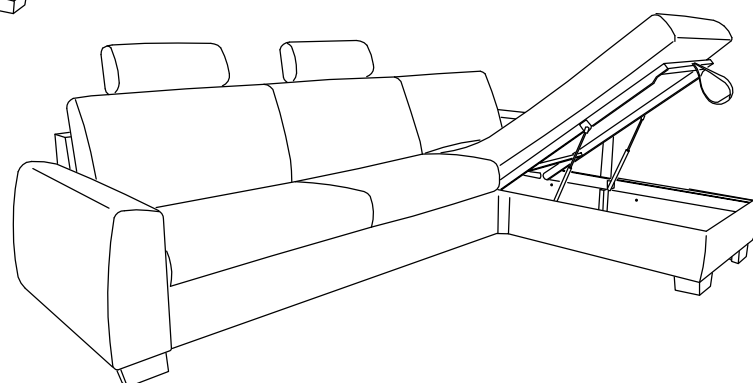
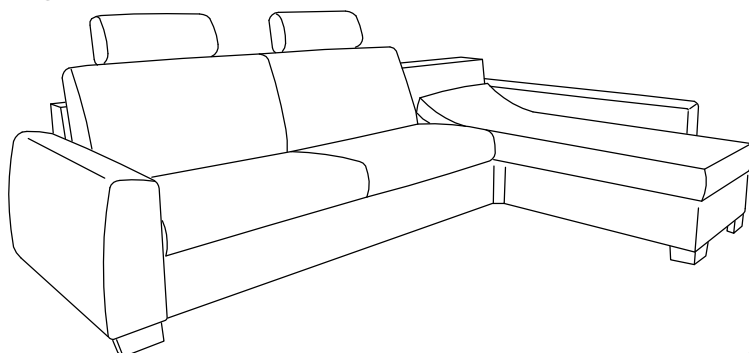
XVIII.



XIX.



XX.



Po zmontovaní výrobku vhodte polyetylénovú fóliu a kartón do kontajnera s príslušným označením plasty/kartón

Čalúnenie sa zbavuje povrchového prachu vysávačom alebo jemnou kefou. Čalúnený nábytok nevyklepávame. Radšej čistíte častejšie, ako dopustiť veľký rozsah znečistenia. Čalúnený nábytok a jeho drevené časti nikdy nečistíme benzínom a acetónom. Čalúnený nábytok neumiestňujte na priame slnečné žiarenie.

Počas používania po polroku a potom raz do roka skontrolujte skrutky a v prípade ich uvoľnenia pevne dotiahnite. Výrobok neťahajte po podlahe, ale prekladajte.