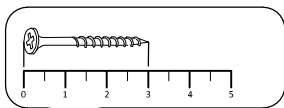
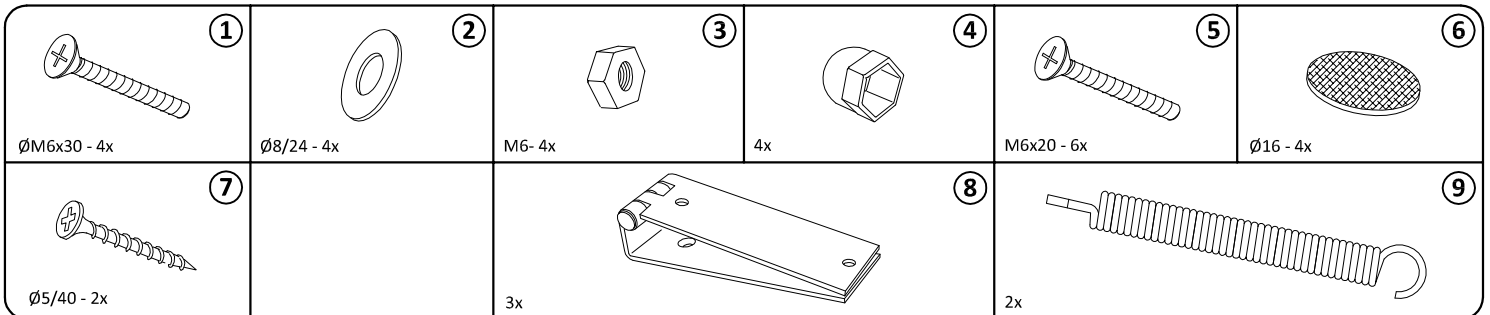
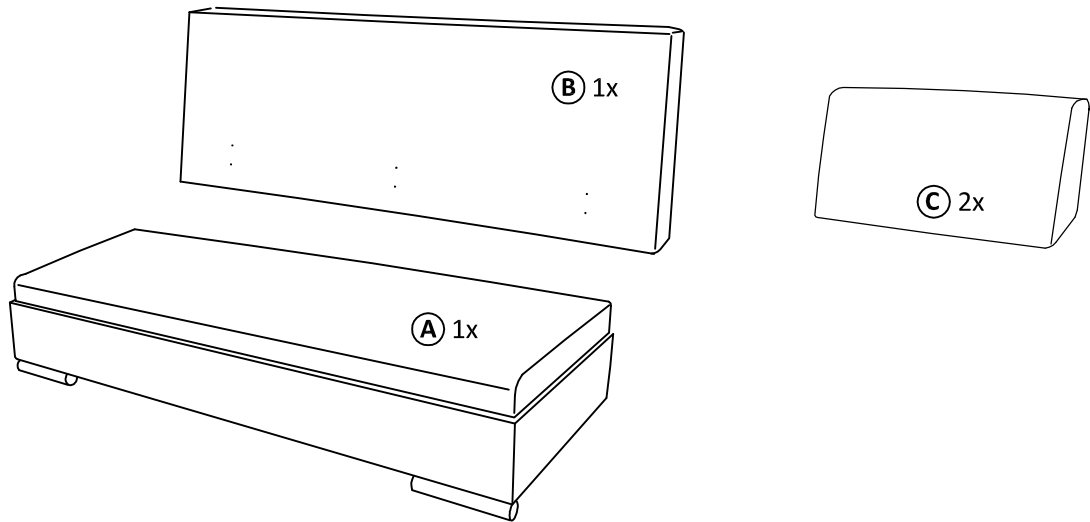
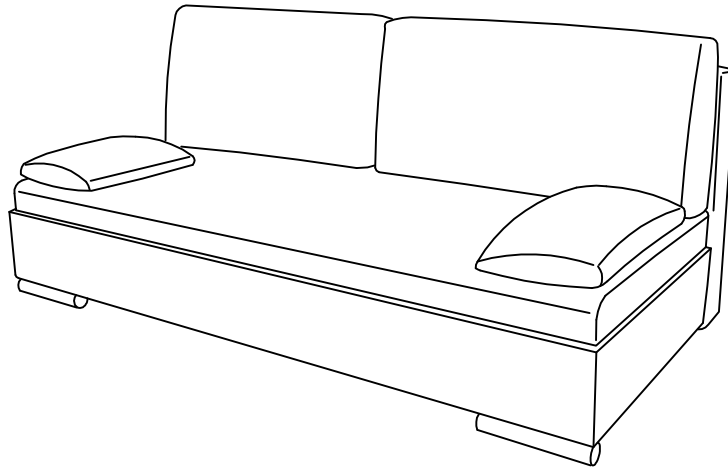
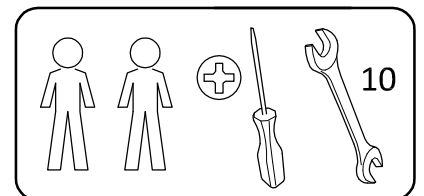
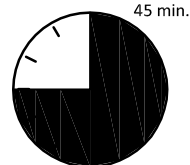
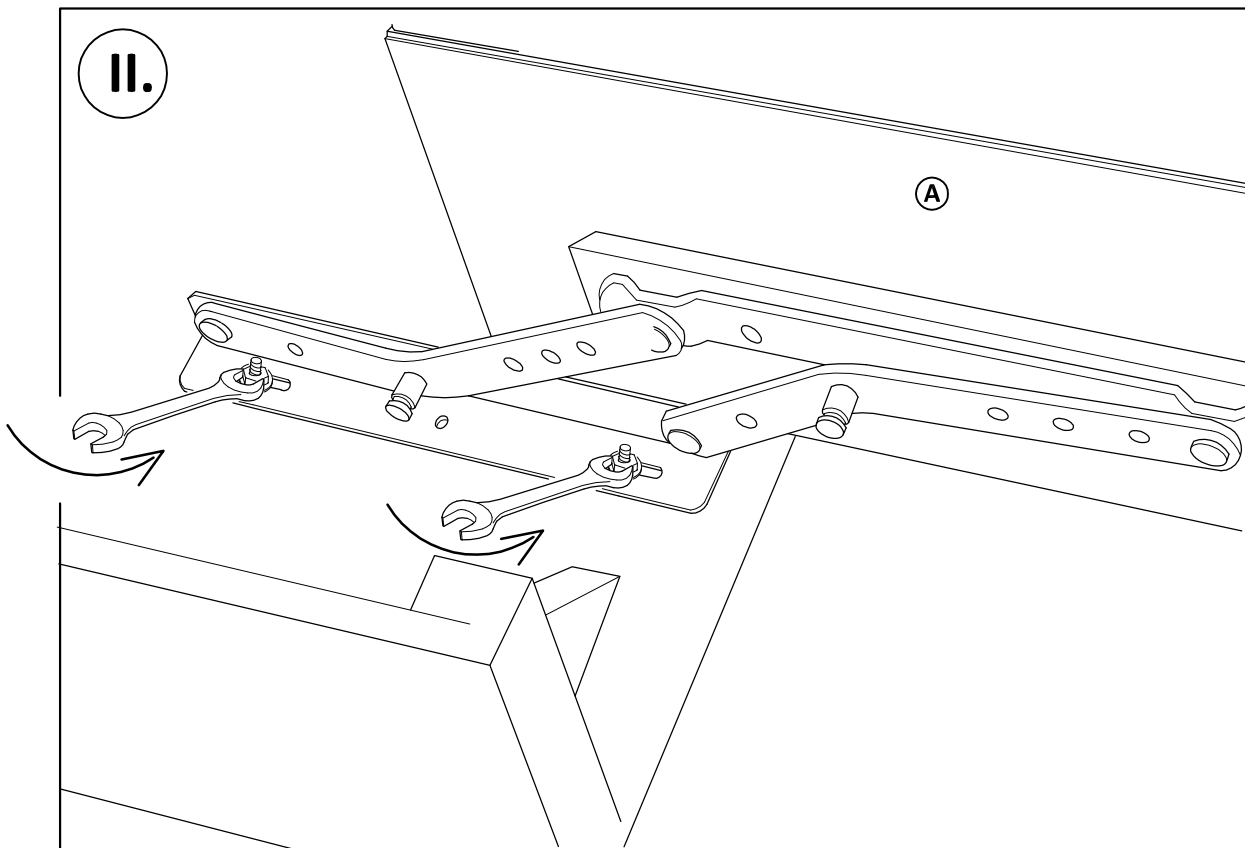
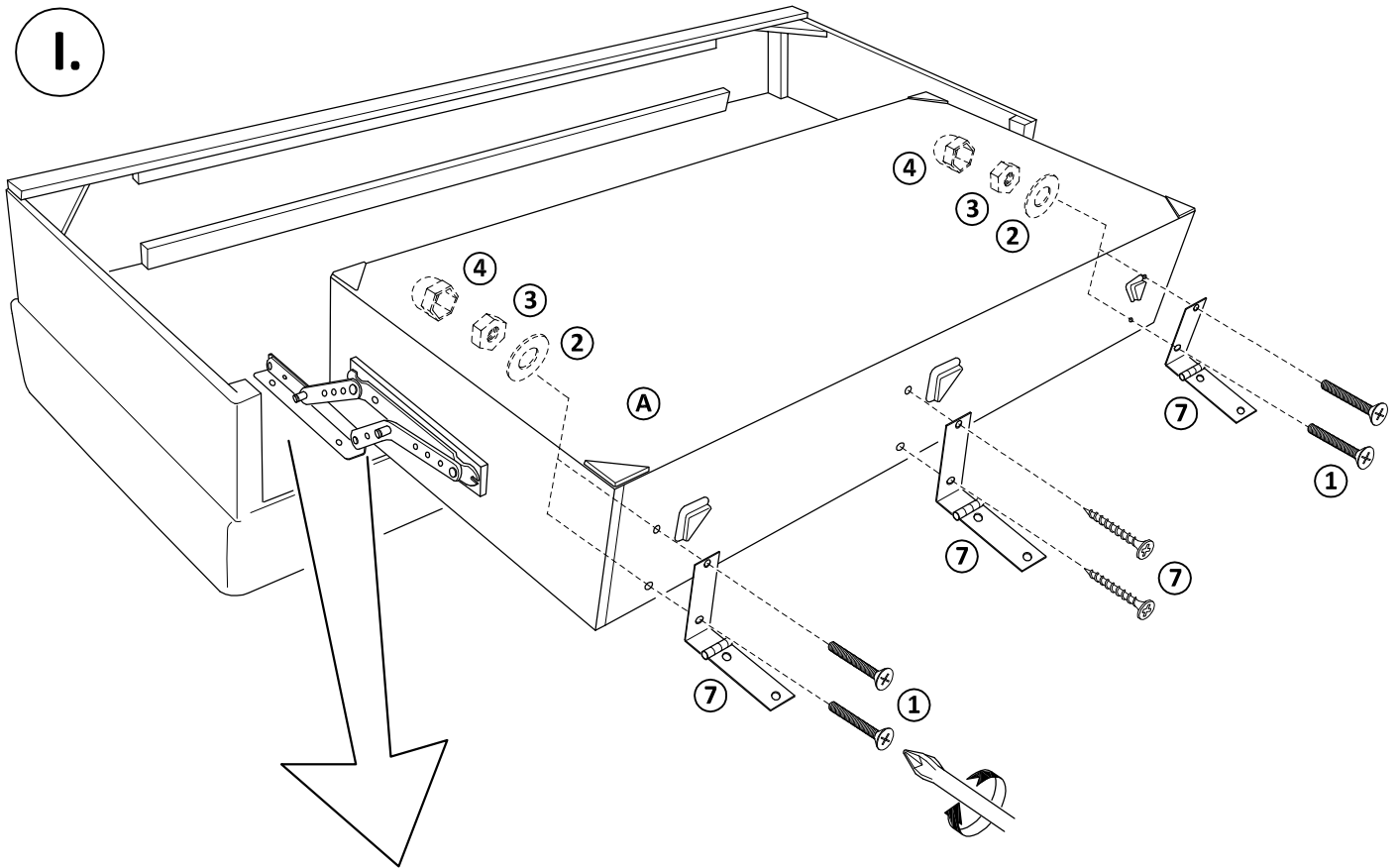


GREMIA 3R - automat

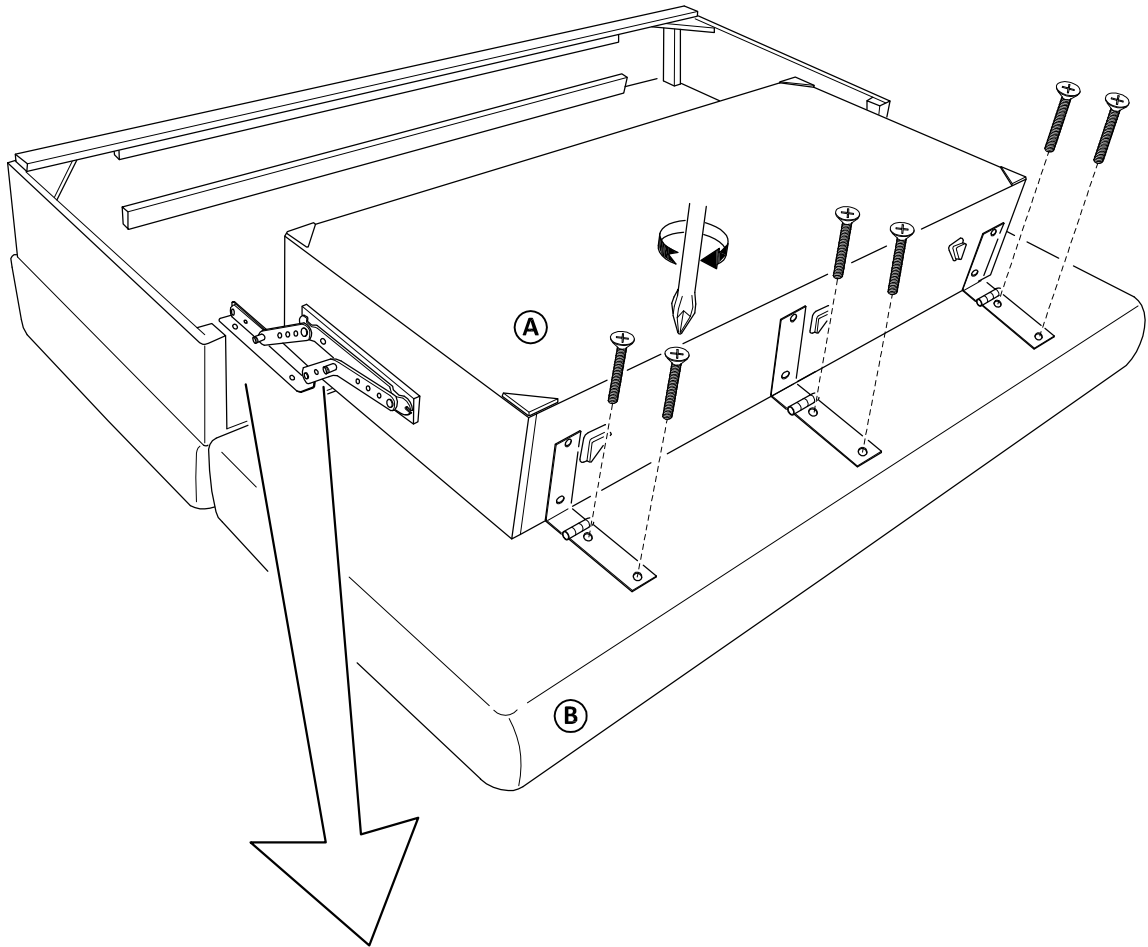


M 1:1

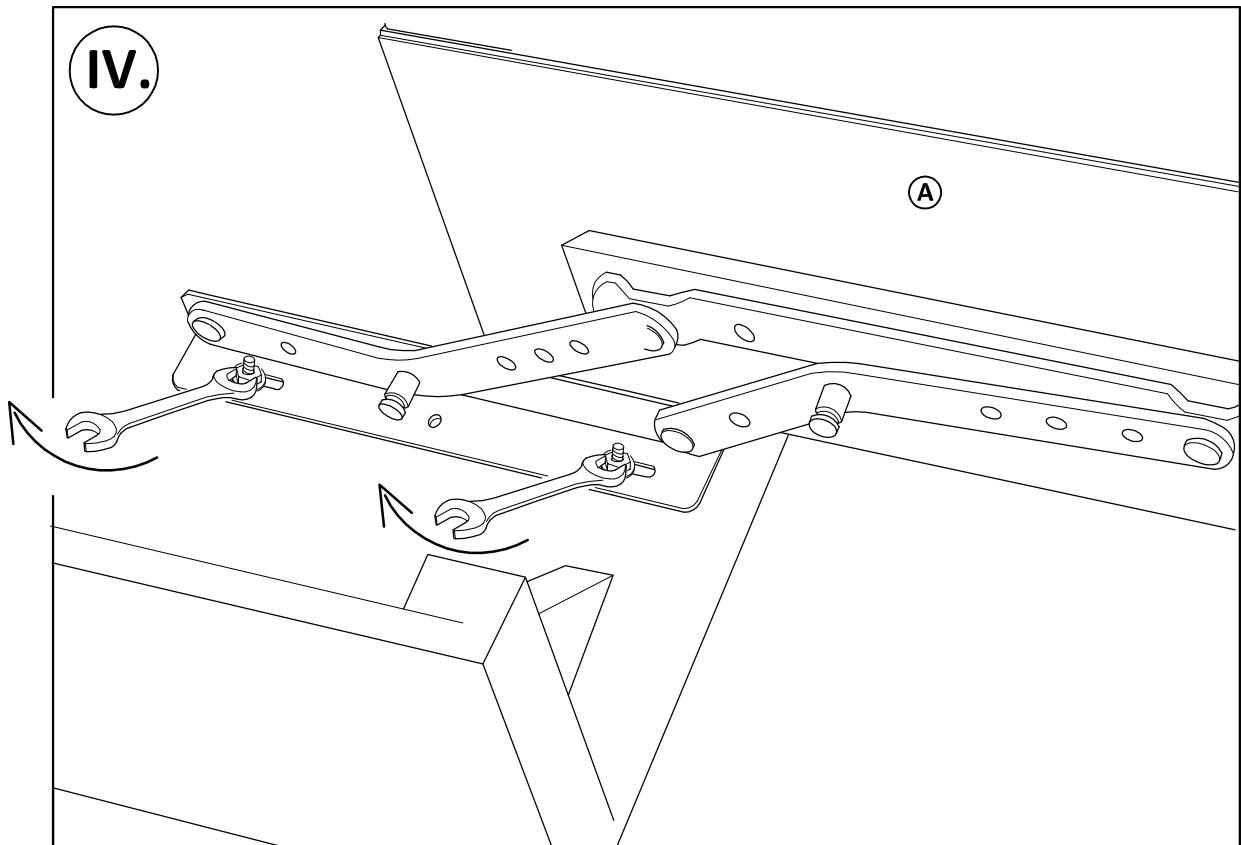




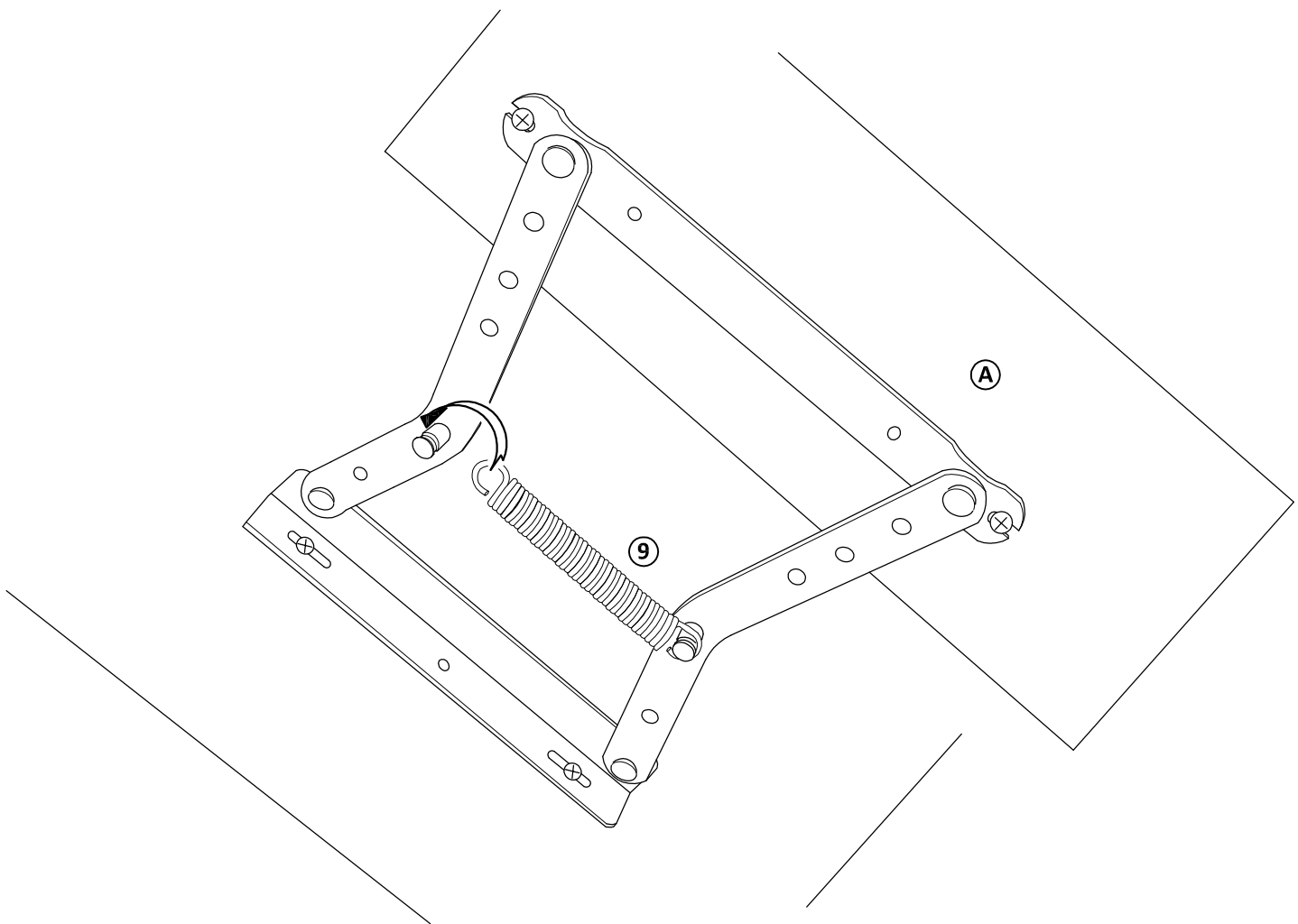
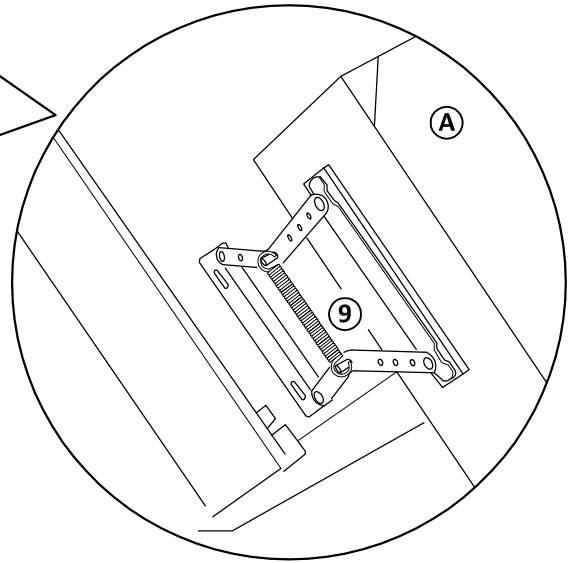
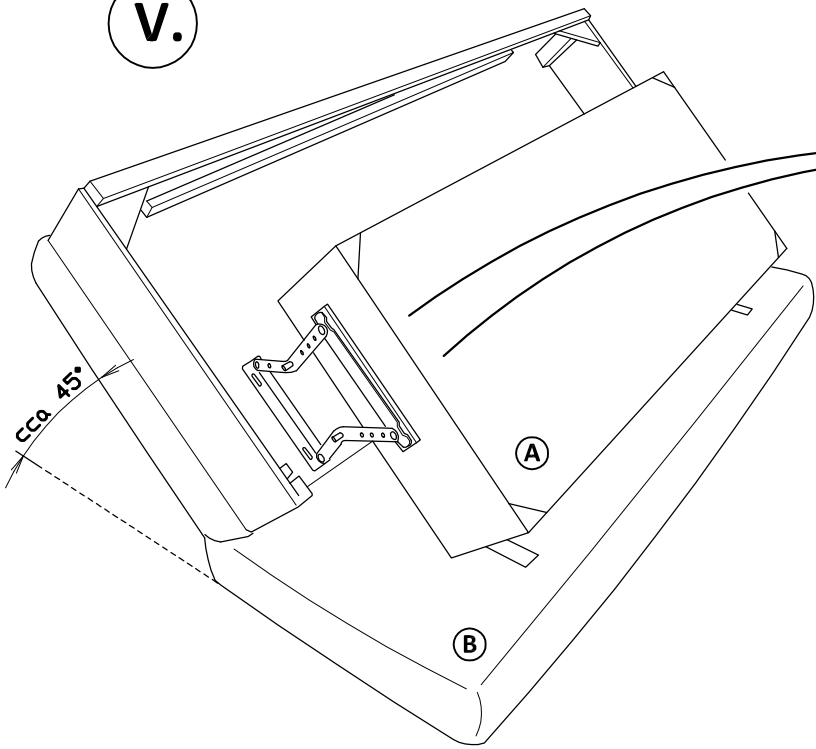
III.



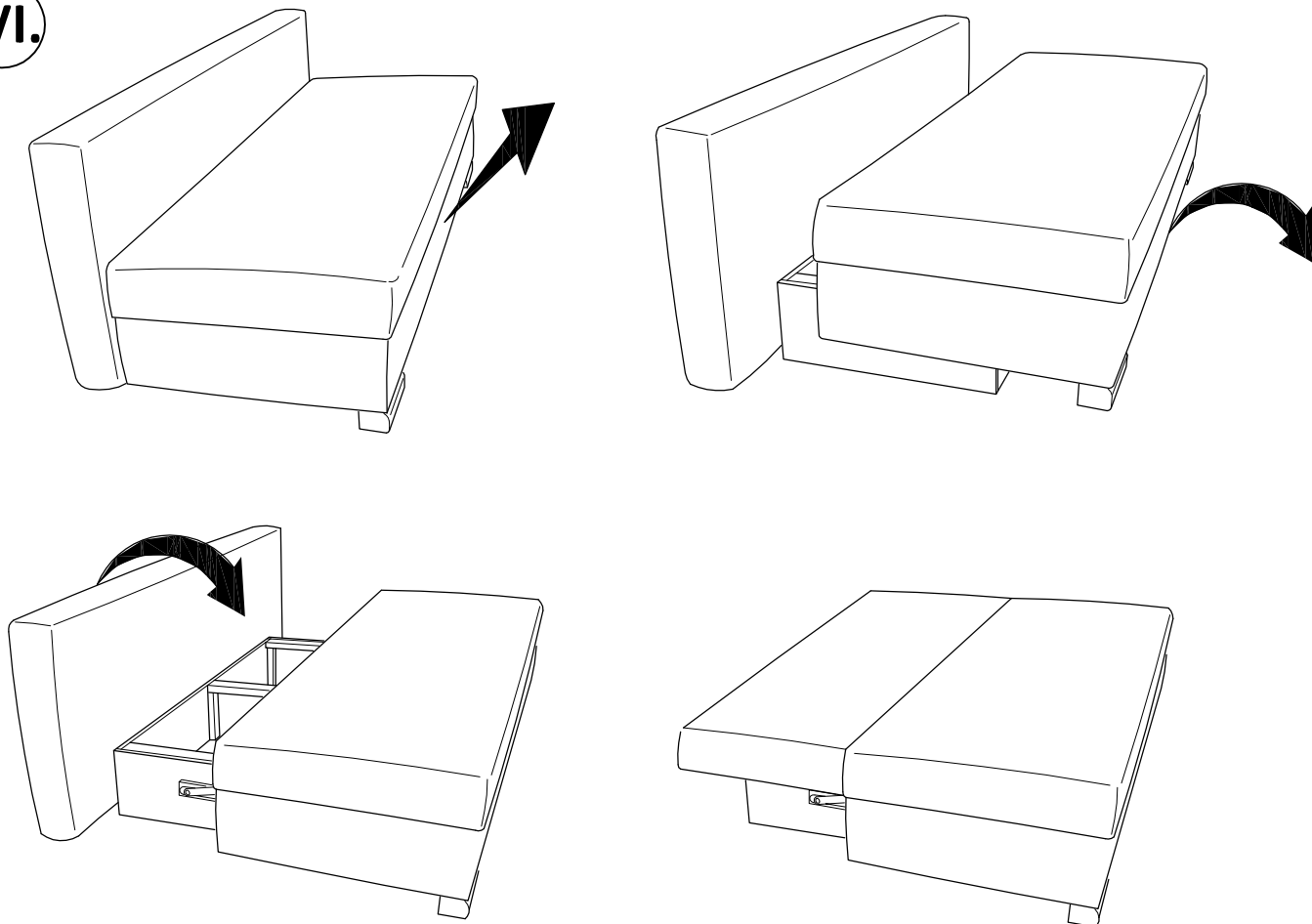
IV.



V.



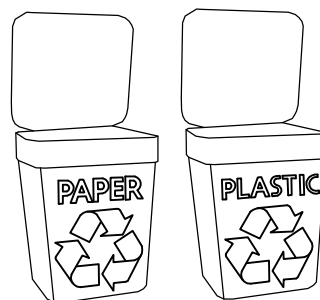
VI.



SK - Po zmontovaní výrobku vhodte polyetylénovú fóliu a kartón do kontajnera s príslušným označením označením plasty/kartón

GB - After assembling the product, throw the polyethylene foil and cardboard into a container with the appropriate marking marked plastics / cardboard

DE - Werfen Sie nach dem Zusammenbau des Produkts die Polyethylenfolie und den Karton in einen Behälter mit der entsprechenden Kennzeichnung mit der Aufschrift Kunststoff / Karton



SK - Návod na ošetrovanie a údržbu nábytku :

Laminovaný a lakovaný nábytok bežne ošetrojte vlhčenou handričkou (handrička nesmie byť mokrá najviac vlhká) a prachovkou. Vyhnite sa hubkám a hrubším materiálom aby nedošlo k poškrabaniu povrchu nábytku. Ak je nábytok znečistený masťou postačí Vám mydlo a vlhká handrička.

Čalúnenie sa zbavuje povrchového prachu vysávačom alebo jemnou kefou. Čalúnený nábytok nevyklepávame. Nemasťné škvrny ľahko odstránite pomocou mýdlovej vody. Očistené miesto sa vyutiera suchou utierkou. Masťné škvrny čistíme saponátovými prípravkami. Radšej čistíte častejšie, ako dopustiť veľký rozsah znečistenia. Čalúnený nábytok a jeho drevené časti nikdy nečistíme benzínom a acetónom. Čalúnený nábytok neumiestňujte na priame slnečné žiarenie. Počas používania po polroku a potom raz do roka skontrolujte skrutky a v prípade ich uvoľnenia pevne dotiahnite. Výrobok neťahajte po podlahe, ale prekladajte.

GB - Instructions for care and maintenance of furniture:

Normally treat laminated and varnished furniture with a damp handkerchief (the rag must not be wet the most damp) and a duster. Avoid sponges and thicker material to avoid scratching the surface of the furniture. If the furniture is soiled with grease, soap and a damp cloth will suffice.

The upholstery is removed from surface dust with a vacuum cleaner or a soft brush. We do not knock upholstered furniture. You can easily remove non-greasy stains with soapy water. The cleaned area is wiped with a dry cloth. We clean greasy stains with detergents. You'd better read more often than do a lot of dirt. Upholstered we never clean furniture and its wooden parts with petrol and acetone. Upholstered furniture should not be placed in direct sunlight. During use after six months and then once until check the screws and tighten them firmly if they are loose. Do not pull the product on the floor, but fold it over.

DE - Hinweise zur Pflege und Wartung von Möbeln:

Behandeln Sie laminierte und lackierte Möbel normalerweise mit einem feuchten Taschentuch (der Lappen darf nicht am nassesten sein) und einem Staubtuch. Vermeiden Sie Schwämme und dickeres Material, um ein Zerkratzen der Möbeloberfläche zu vermeiden. Bei fettverschmutzten Möbeln genügen Seife und ein feuchtes Tuch.

Die Polsterung wird mit einem Staubsauger oder einer weichen Bürste von Oberflächenstaub befreit. Wir klopfen keine Polstermöbel. Nicht fettende Flecken können Sie ganz einfach mit Seifenlauge entfernen. Die gereinigte Stelle wird mit einem trockenen Tuch abgewischt. Fettflecken reinigen wir mit Reinigungsmitteln. Du solltest besser öfter lesen, als viel Dreck zu machen. Gepolstert Wir reinigen Möbel und deren Holzteile niemals mit Benzin und Aceton. Polstermöbel nicht direkter Sonneneinstrahlung aussetzen.

Während der Anwendung nach sechs Monaten und dann einmal bis Überprüfen Sie die Schrauben und ziehen Sie sie fest, wenn sie locker sind Ziehen Sie das Produkt nicht auf den Boden, sondern klappen Sie es um.