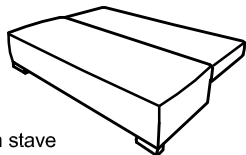
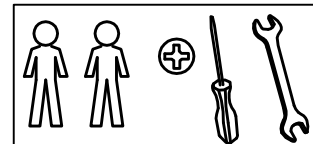
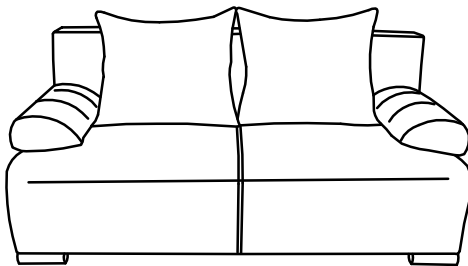


rozkladacia pohovka SIDA, KARIN, JOY, LEO, KORA A 150 - AUTOMAT

Pohovka sa dodáva v demontovanom stave.
Pohovku tvorí 1 balík



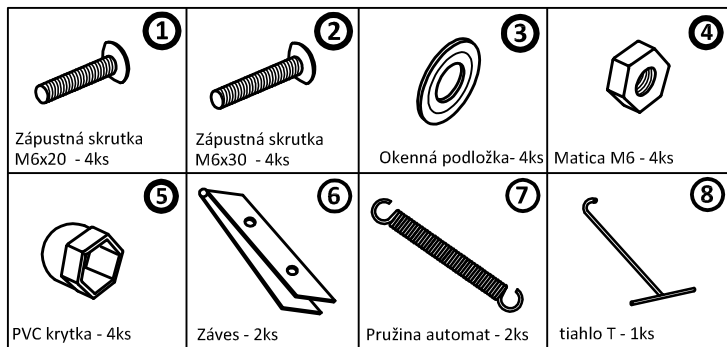
v rozloženom stave



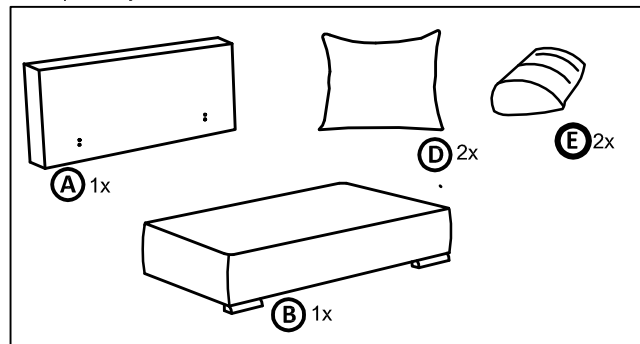
Montážny návod

Polyetylénovú fóliu v ktorej bol zabalený výrobok ponechajte pri montáži pod elementmi. Zabráňte tým znečisteniu potahovej látky, prípadnému oderu.

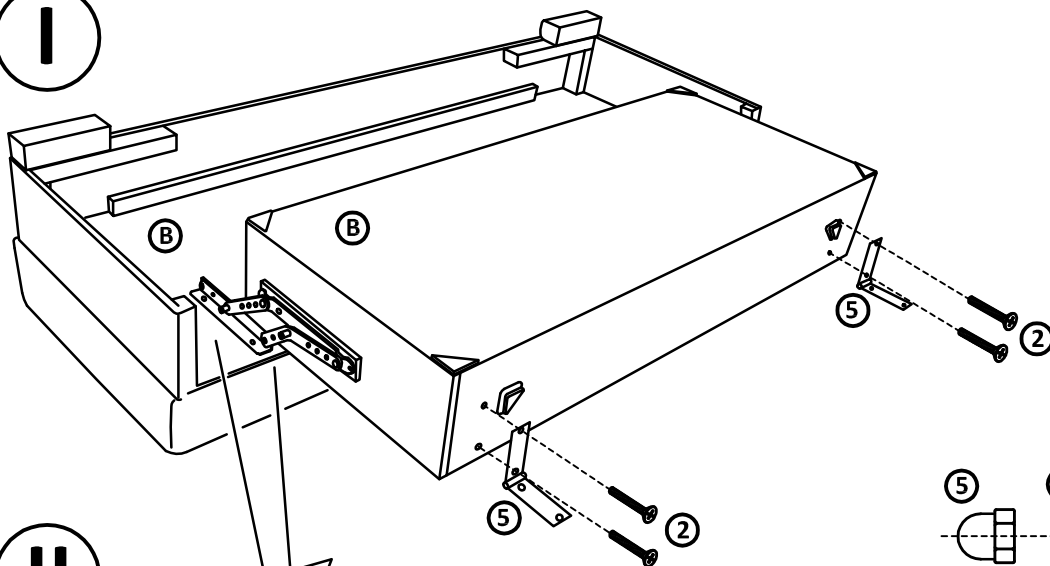
Montážne kovanie



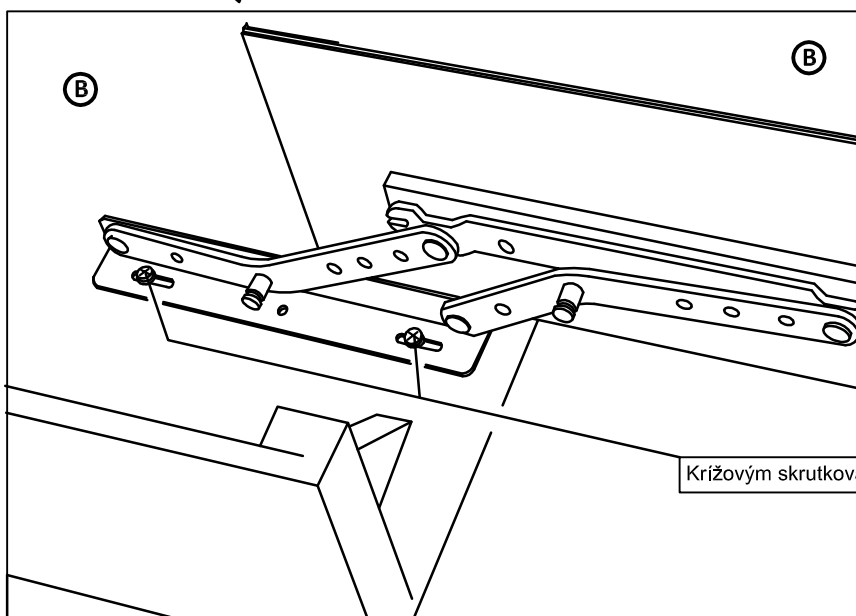
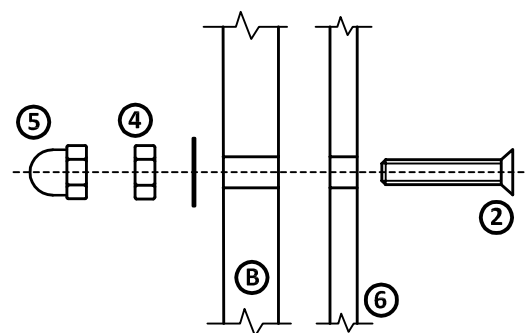
Časti pohovky



Sedák (B) s úložným priestorom prevráte hore nožičkami. Následne namontujte záves.

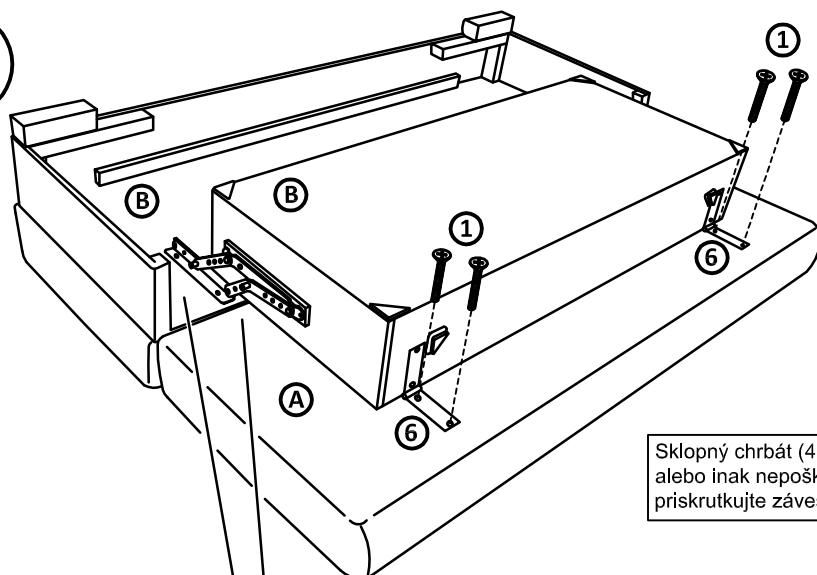


Detail montáže závesu



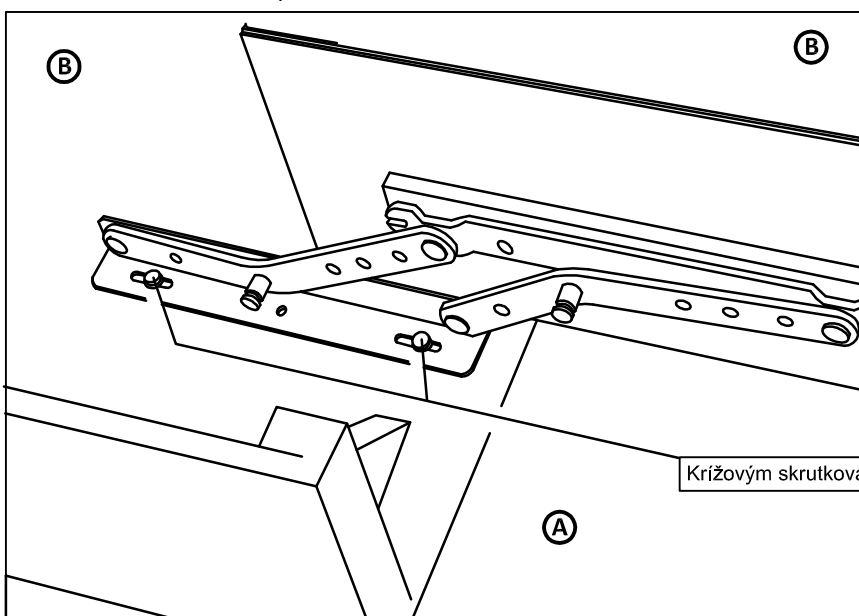
Křížovým skrutkovačem povolte skrutky kovania v sedáku.

III



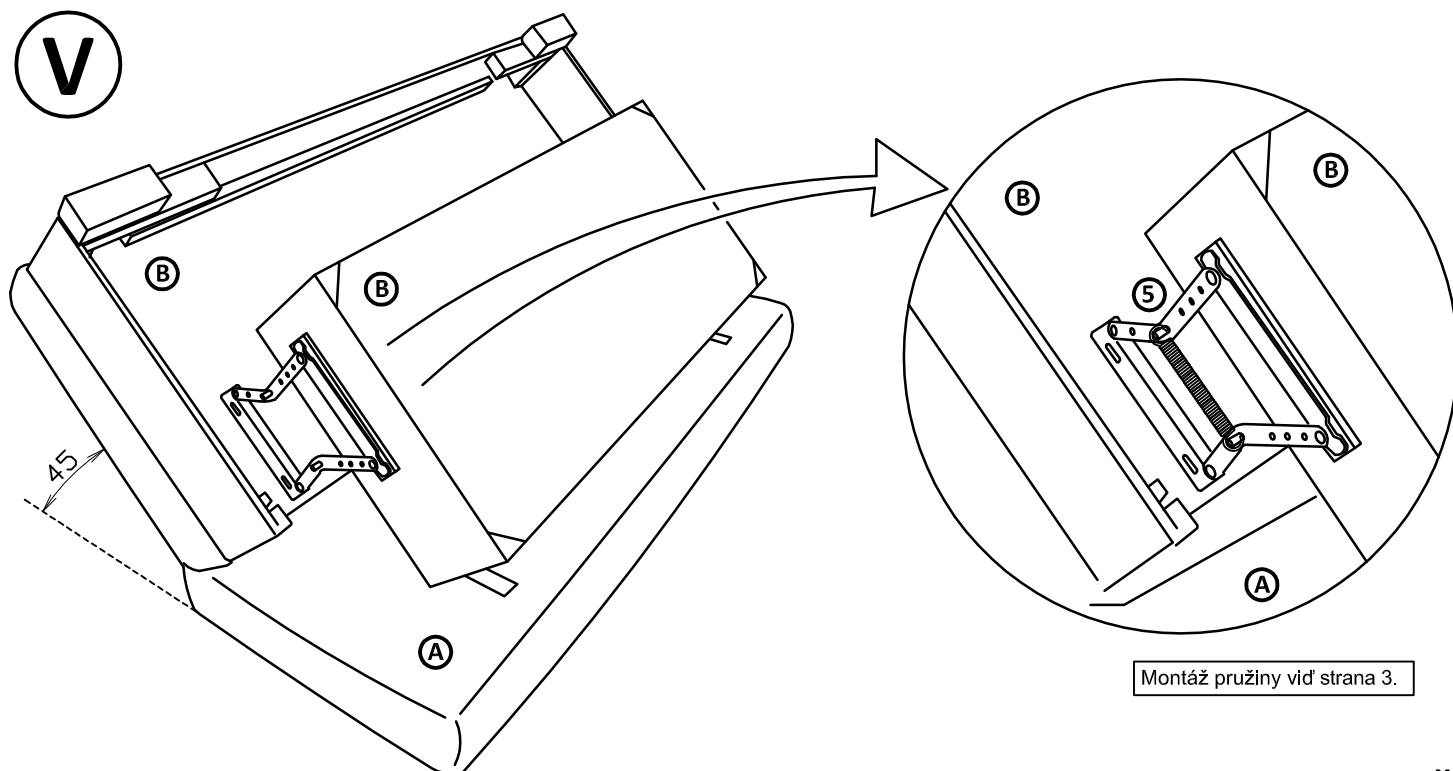
Sklopný chrbát (4) vsunte opatrne pod kontajner tak, aby ste nezatrhli alebo inak nepoškodili poťahovú látku chrbta (4) Následne skrutkami (1) priskrutkujte záves (4) do sklopného chrbta (A)

IV



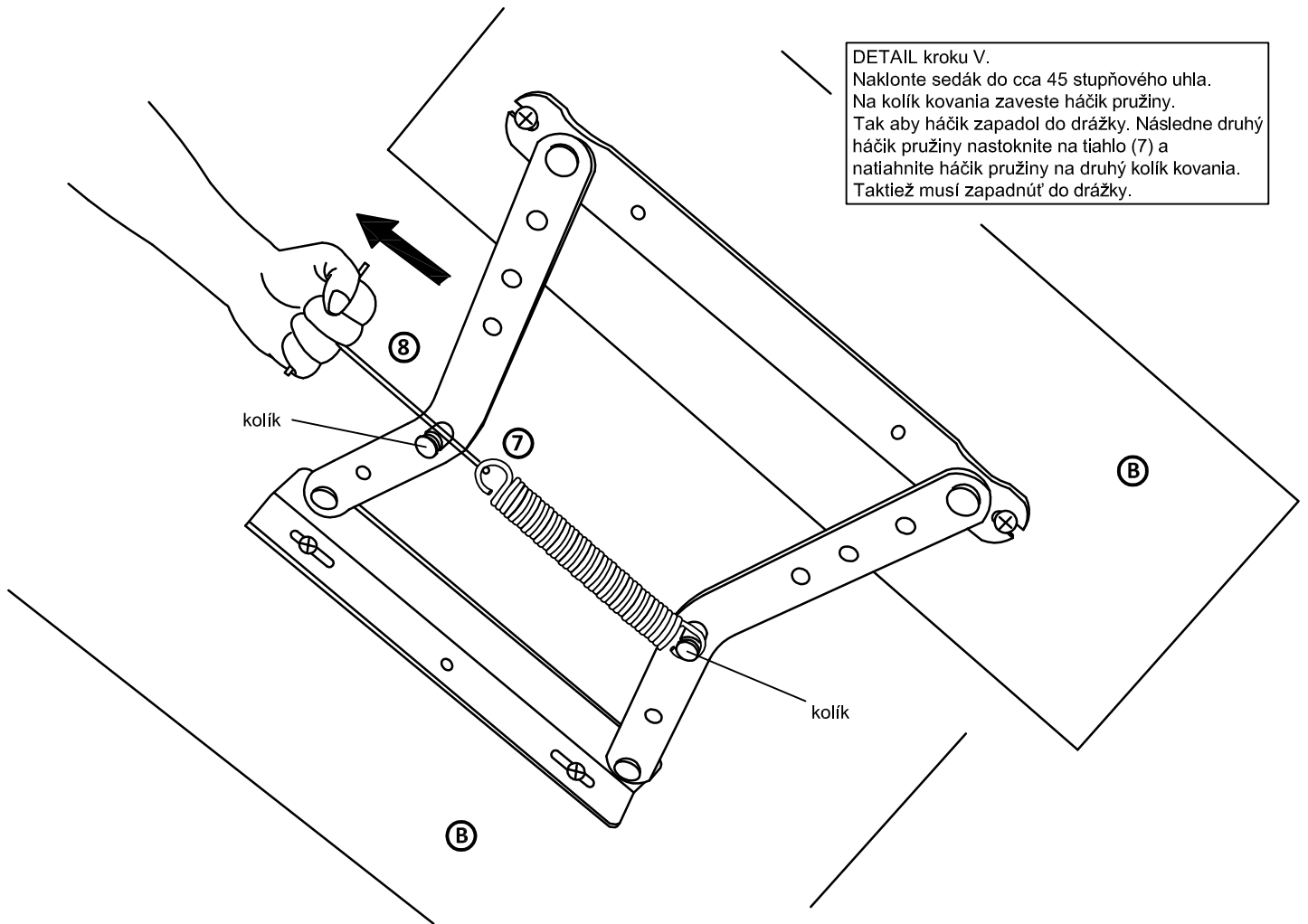
Křížovým šroukovačom dotiahnite skrutky v sedáku (B)

V



Montáž pružiny vid' strana 3.

DETAIL kroku V.
 Naklonte sedák do cca 45 stupňového uhla.
 Na kolík kovania zaveste háčik pružiny.
 Tak aby háčik zapadol do drážky. Následne druhý
 háčik pružiny nastoknite na tiahlo (7) a
 natiahnite háčik pružiny na druhý kolík kovania.
 Taktiež musí zapadnúť do drážky.



VI

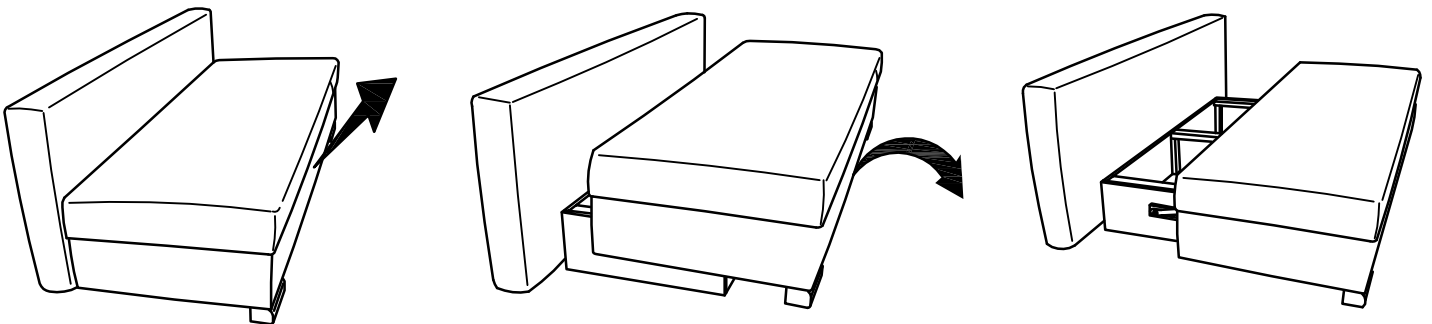
Po nahodení pružiny (6) na kovanie automatu opatrne otočte pohovku na nožičky. Výrobok je zmontovaný

Po zmontovaní výrobku vhodte polyetylénovú fóliu a kartón do kontajnera s príslušným označením plasty/kartón

Návod na ošetrovanie a údržbu nábytku :

Čalúnenie sa zbavuje povrchového prachu vysávačom alebo jemnou kefou. Čalúnený nábytok nevyklepávame. Nemastné škvrny ľahko odstránite pomocou mýdlovej vody . Očistené miesto sa vyutiera suchou utierkou. Mastné škvrny čistíme saponátovými prípravkami Rekord, Peržan, Tep a pod. Radšej čistíte častejšie, ako dopustiť veľký rozsah znečistenia. Čalúnený nábytok a jeho drevené časti nikdy nečistíme benzínom a acetónom. Čalúnený nábytok neumiestňujte na priame slnečné žiarenie.

Počas používania po polroku a potom raz do roka skontrolujte skrutky a v prípade ich uvoľnenia pevne dotiahnite. Výrobok neľahajte po podlahe, ale prekladajte.



Pri rozkladaní

- uchopíme prednú dosku sedáka a ťaháme ju smerom k sebe a zároveň na hor. Keď sa sedák dostane do hornej polohy ťaháme už len k sebe. Zároveň však sedák pridržiavajte, aby nebuchol nožičkami o zem. Následne preklopte sklopný chrbát. Vytvoríte tým ložnú plochu pre dve osoby.

Pri zložení

- Preklopte sklopný chrbát do zvislej polohy. Uchopte prednú dosku sedáku a tlačte ju smerom od seba a zároveň na hor. Keď sa sedák dostane do hornej polohy zatlačte sedák už len od seba. Zároveň však sedák pridržiavajte, aby nebuchol nožičkami o zem.