

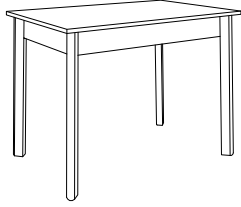
## - Montážny návod podneže pre stoly :

TIMO pevný

- 60x90 výška 75 cm

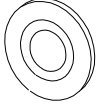
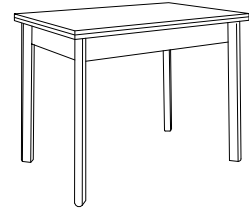
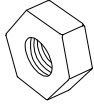
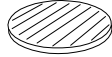
LINTON pevný

- 68x110 výška 75 cm

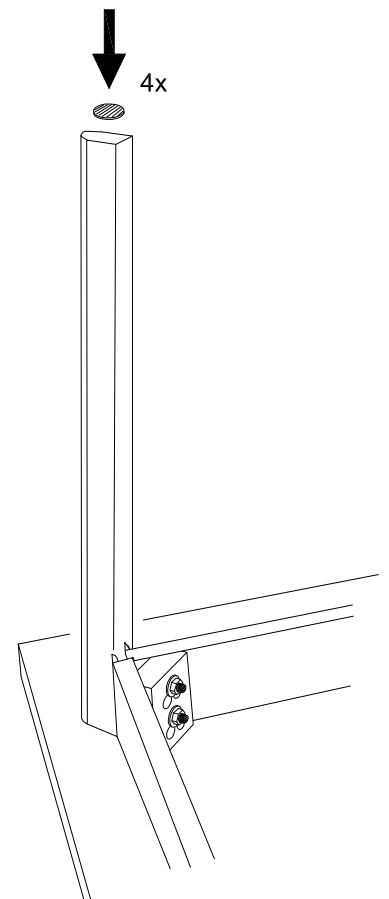
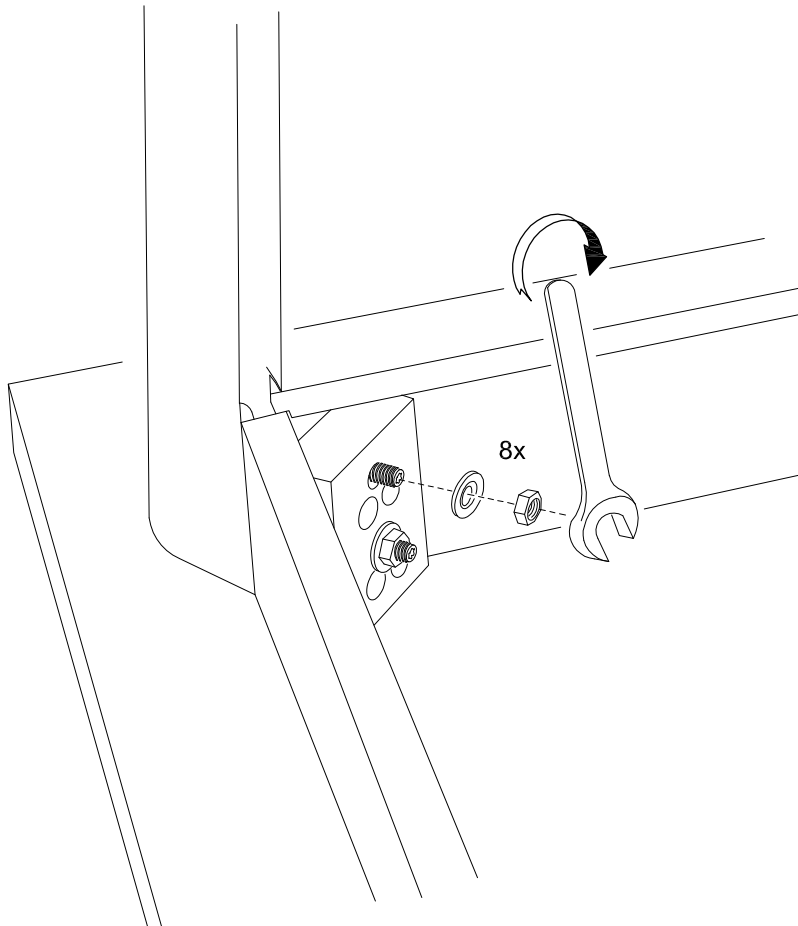
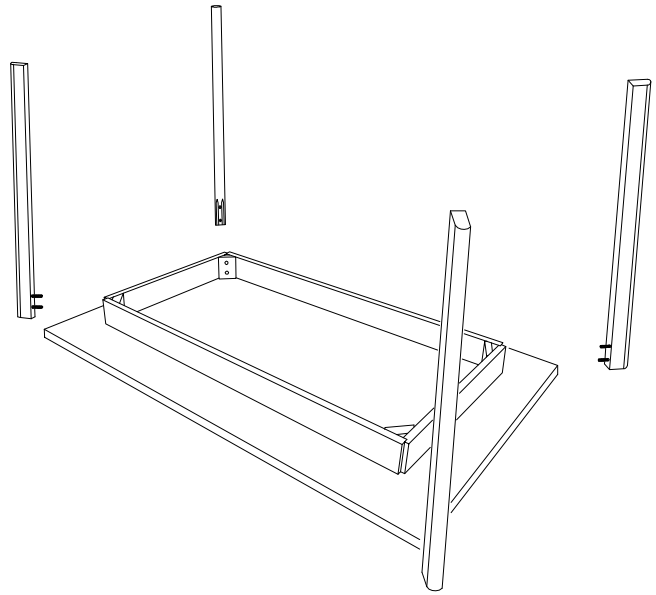
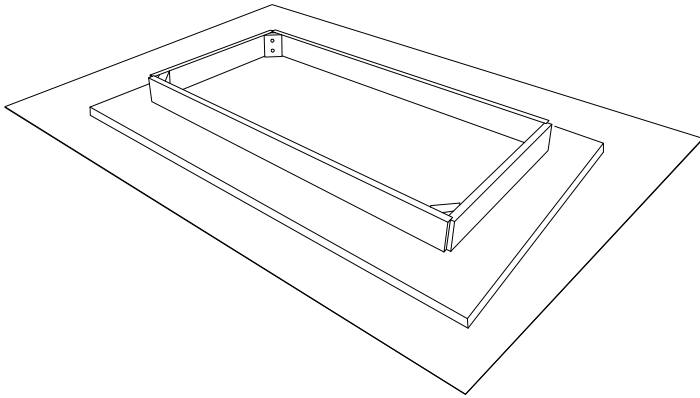


TIMO rozkladací

- 60x90 + 60 výška 75 cm

okenná podložka  
8xmatica M8  
8xfilcová podložka  
4x

- pod plátom stola ponechajte obalový materiál  
zabráňte tak prípadnému poškodeniu pri montáži

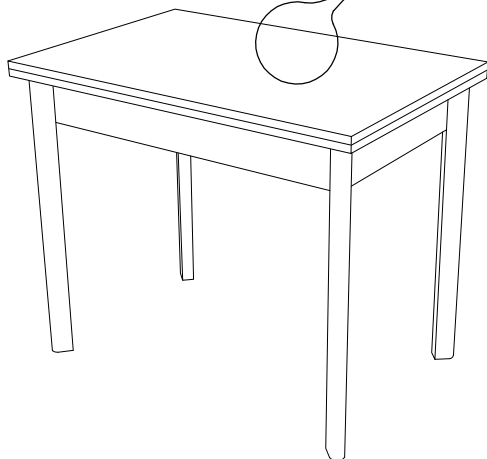


## - rozloženie rozkladacieho stola

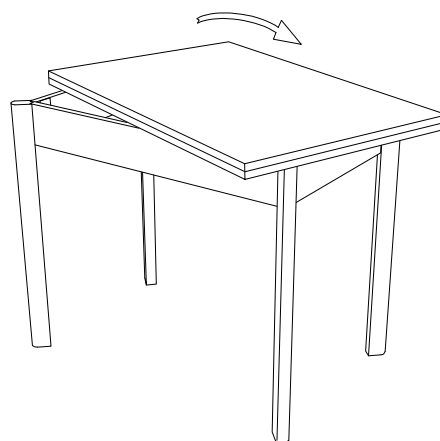
zaistenie plátu stola proti  
pohybu pomocou haspri

pred rozložením stola je  
nutné odistiť plát stola hasprou

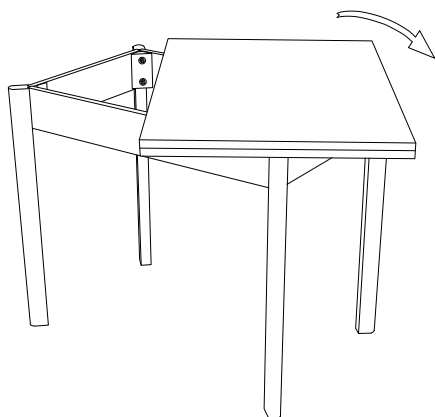
I.



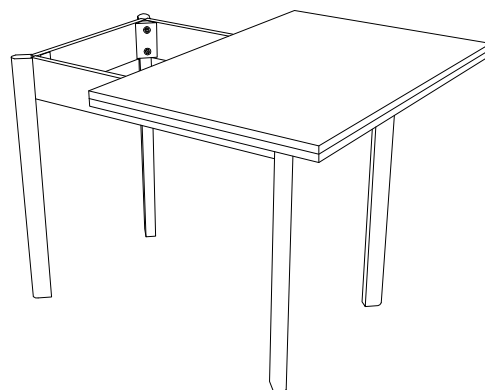
II.



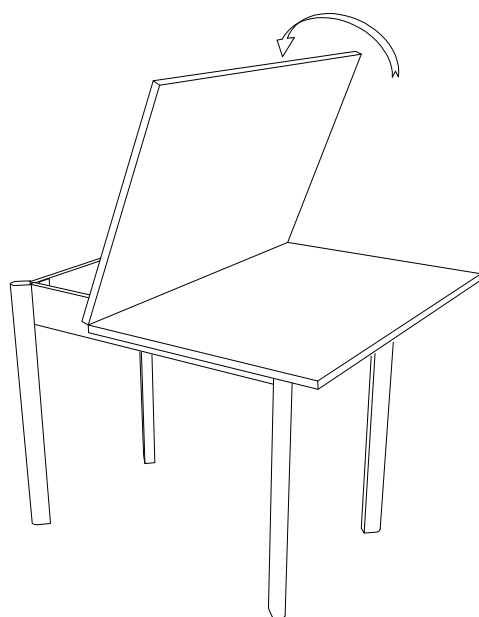
III.



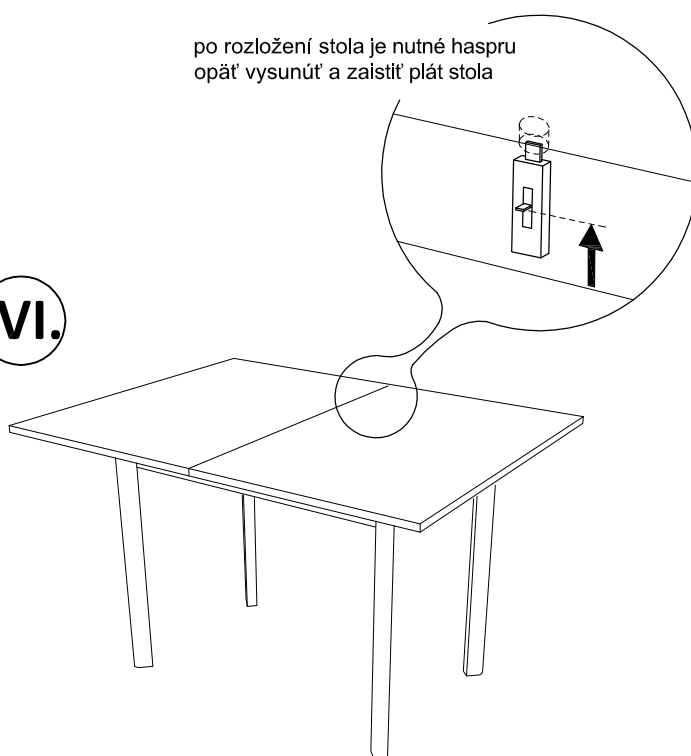
IV.



V.



VI.



Po zmontovaní výrobku vhodte polyetylénovú fóliu a kartón do kontajnera s príslušným označením označením plasty/kartón  
Počas používania po polroku a potom raz do roka skontrolujte skrutky a v prípade ich uvoľnenia pevne dotiahnite. Výrobok neťahajte po podlahe, ale prekladajte.