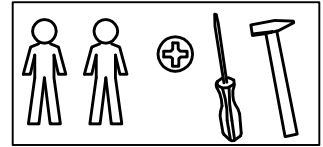
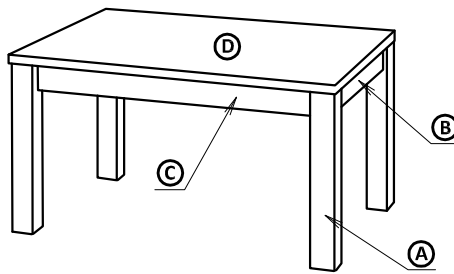


# jedálenský stôl DALLAS, MALIBU

rozmery : 800x1200  
900x1600

str. 1

Stôl sa dodá va v demontovanom stave. Stôl tvoria 2 balčky.



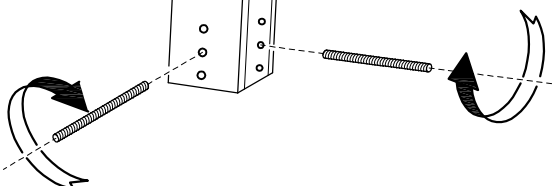
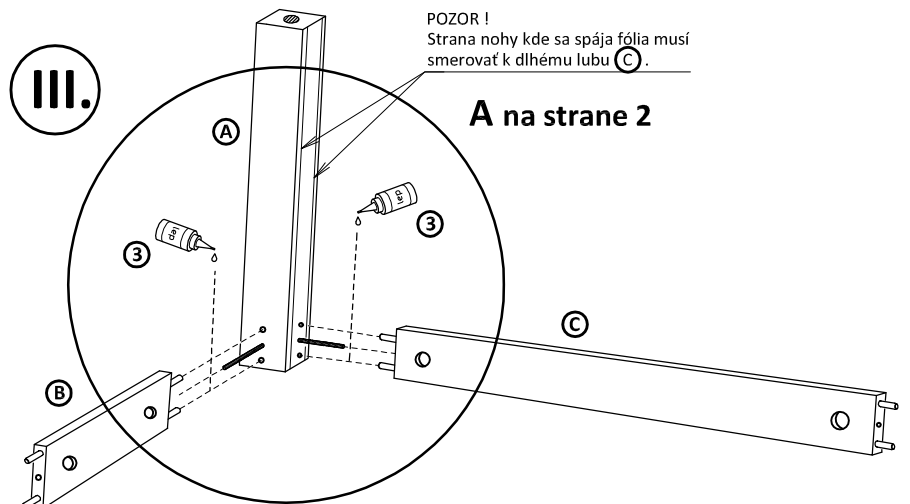
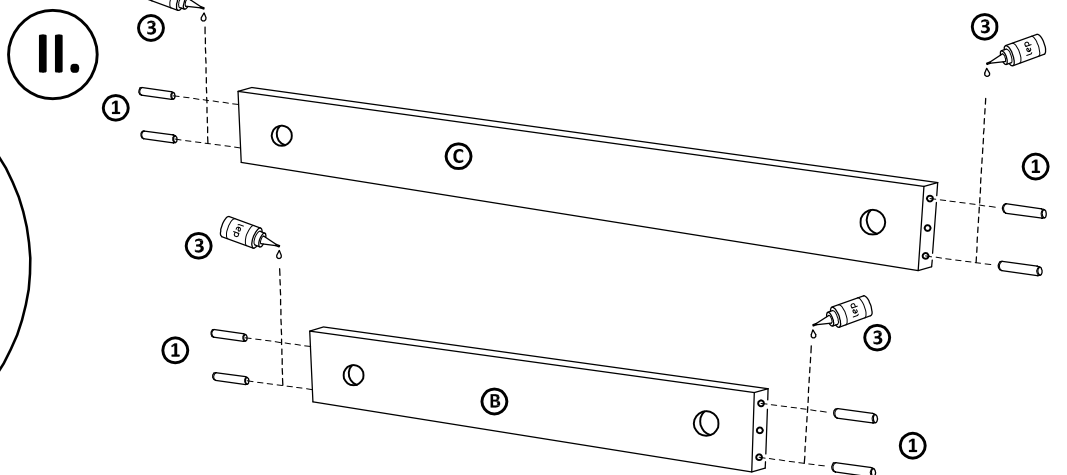
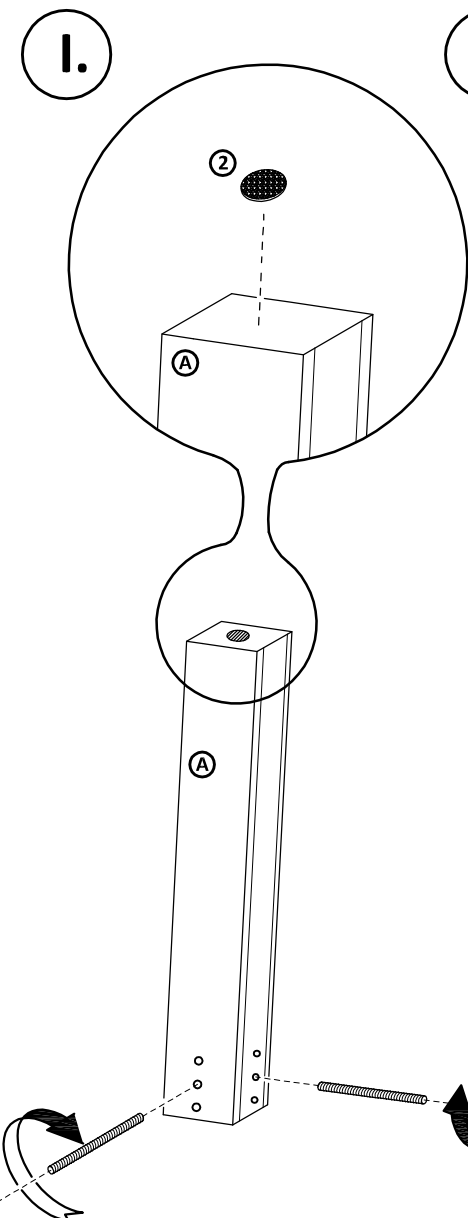
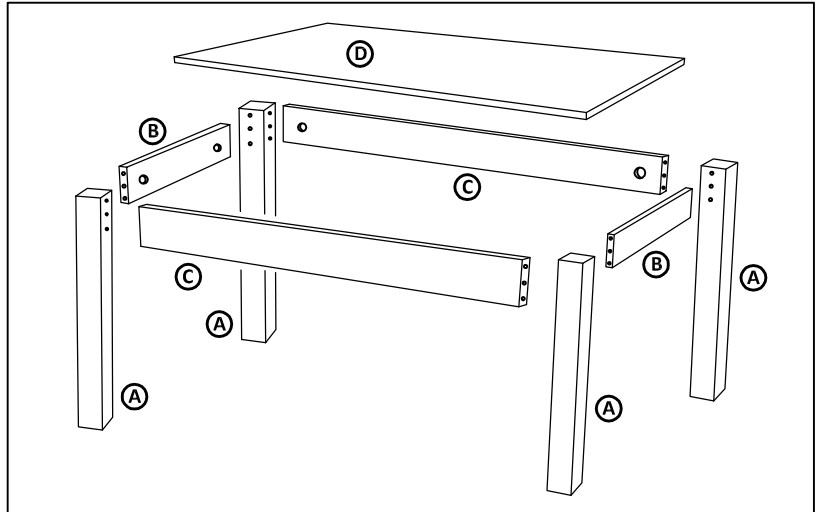
## Montážny návod

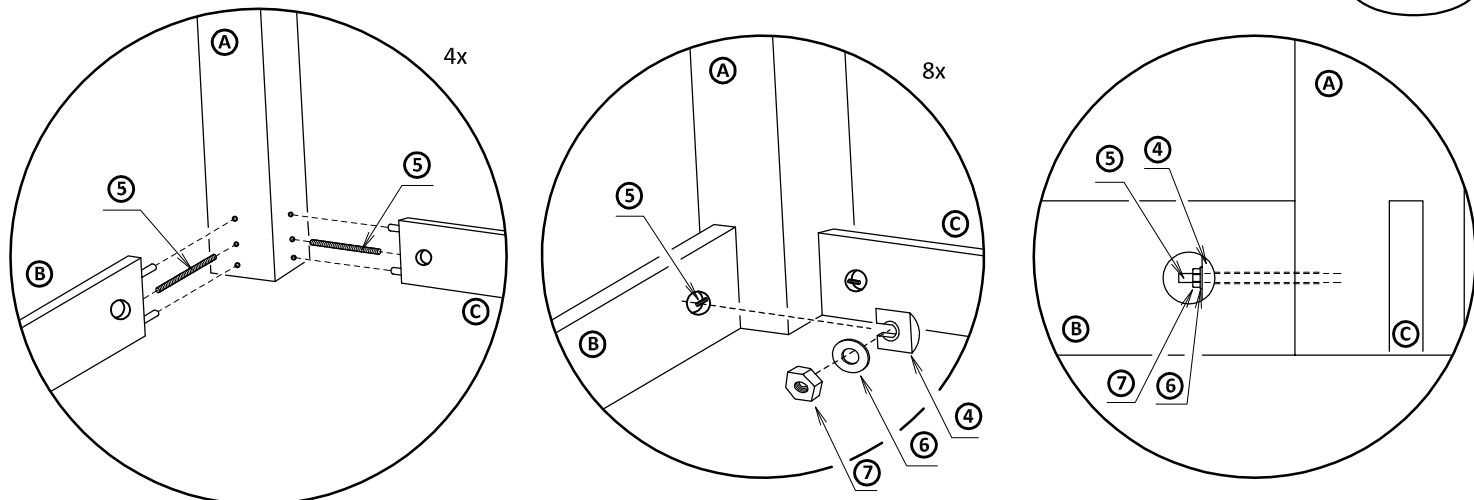
Polyetylénovú fóliu v ktorej bol zabalený výrobok ponechajte pri montáži pod elementmi. Zabráňte tým znečisteniu poťahovej látky, prípadnému oderu.

Montážne kovanie

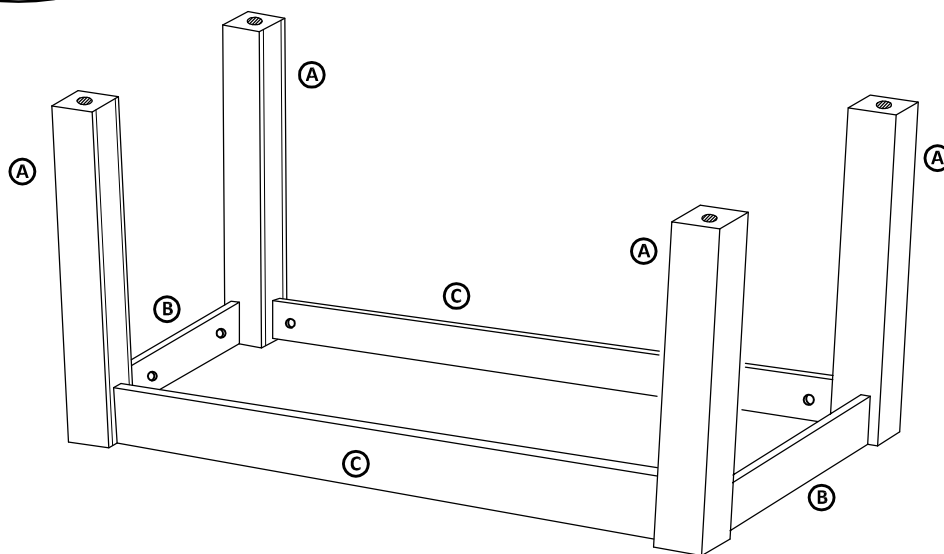
Časti výrobku

<p>①</p> <p>kolík 10x60 - 16ks</p>	<p>②</p> <p>filc. podložka Ø28- 4ks</p>	<p>③</p> <p>klinlepidlo - 1ks</p>	<p>④</p> <p>sektor podložka - 8ks</p>
<p>⑤</p> <p>závitová tyč M6x90 cm - 8ks</p>	<p>⑥</p> <p>podložka 6 mm - 8ks</p>	<p>⑦</p> <p>matica M6 - 8ks</p>	<p>⑧</p> <p>samorezka 4/16 - 40ks - 80x120 4/16 - 56ks - 90x160</p>
<p>⑨</p> <p>spojka s krytom Quatrom biela - 10ks - 80x120 - 14ks - 90x160</p>			

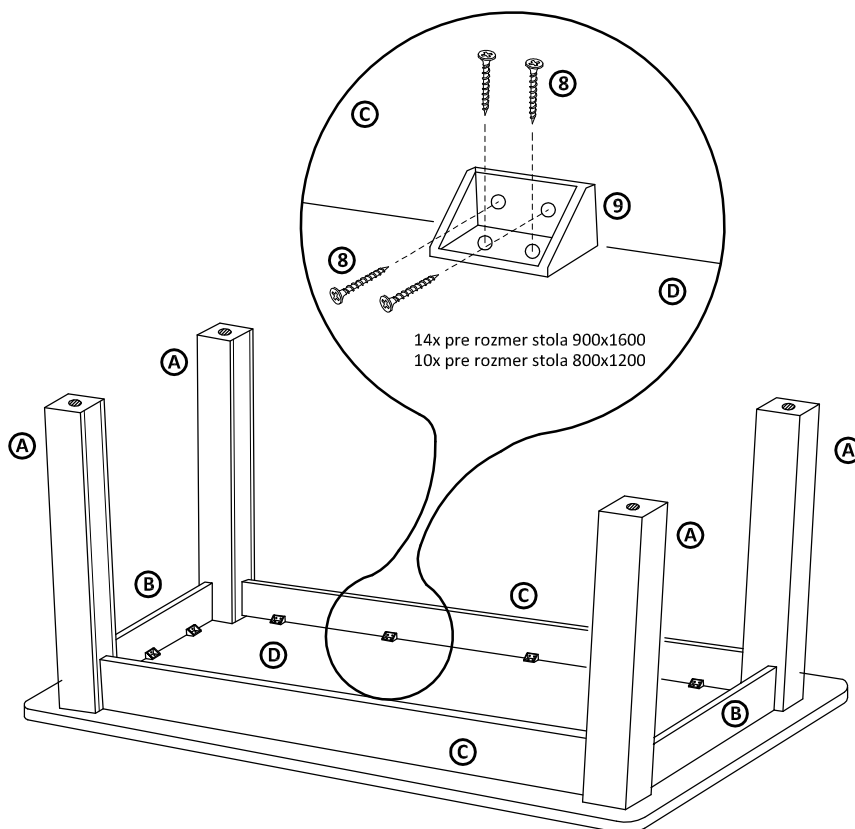




IV.



V.



Po zmontovaní výrobku vhodte polyetylénovú fóliu a kartón do kontajnera s príslušným označením označením plasty/kartón

Návod na ošetrovanie a údržbu nábytku :

Počas používania po polroku a potom raz do roka skontrolujte skrutky a v prípade ich uvoľnenia pevne dotiahnite. Výrobok neťahajte po podlahe, ale prekladajte.