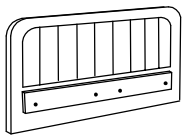
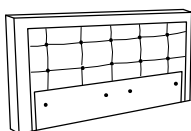


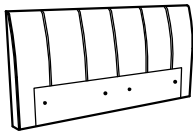
Charlotte - 180
Christiana



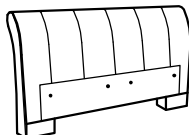
Nirvana - 180
Elegance, Evelina



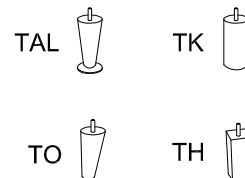
Tenerife - 180
Tiffany, Luxury,
Lucrecia



Bellavista - 180
Monza Light



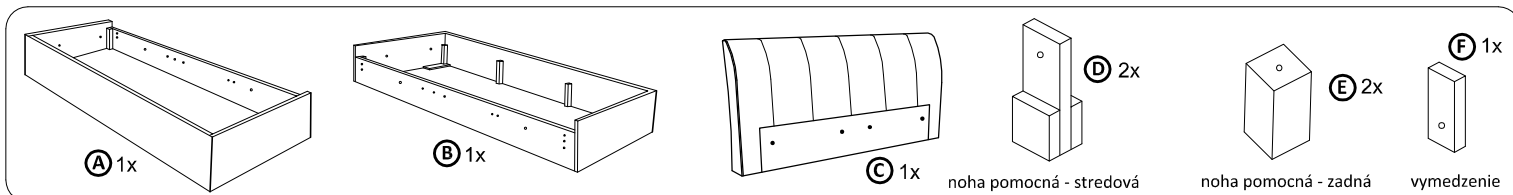
nohy :



Montážne kovanie :

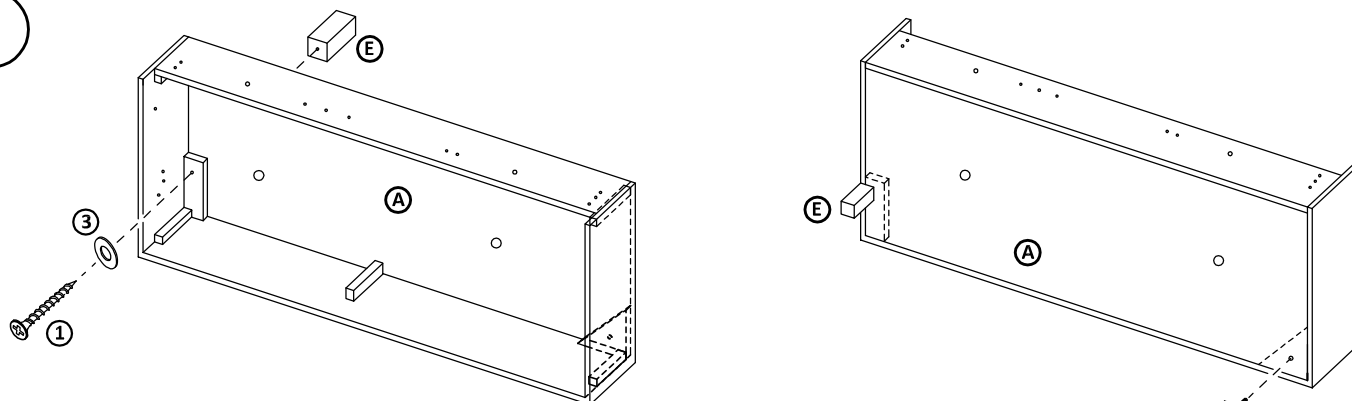
 Samorezka 5/80 - 2ks	 Zapustná skrutka M6x55 - 3ks	 Okenná podložka - 9ks	 Imbusová matica M6 - 3ks	 Imbusový kľúč 4 - 1ks	 Zap. skrutka M6x60 - 4ks	 Podložka 8 veľká - 4ks	 Matica M6 - 4ks
kovanie noha TO :	 Imbusová matica M8 - 2ks	 podložka Ø 10 - 4ks	 imbusový kľúč 5 - 1ks		kovanie noha TAL :	 Matica M8 - 2ks	 podložka Ø 10 - 2ks

Časti postele :



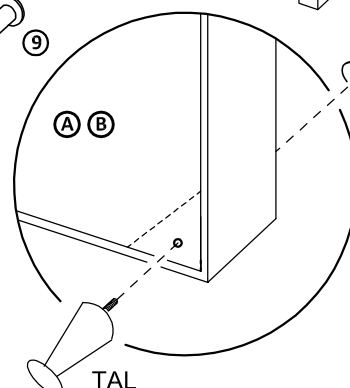
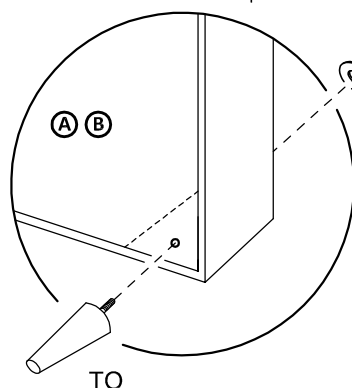
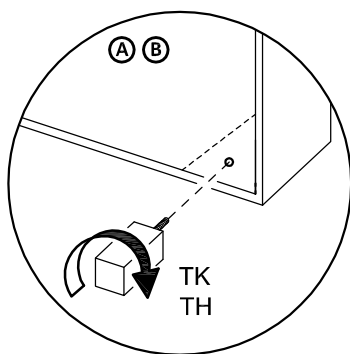
Polyetylénovú fóliu v ktorej bol zabalený výrobok ponechajte pri montáži pod elementmi. Zabráňte tým znečisteniu poťahovej látky, prípadnému oderu.

I



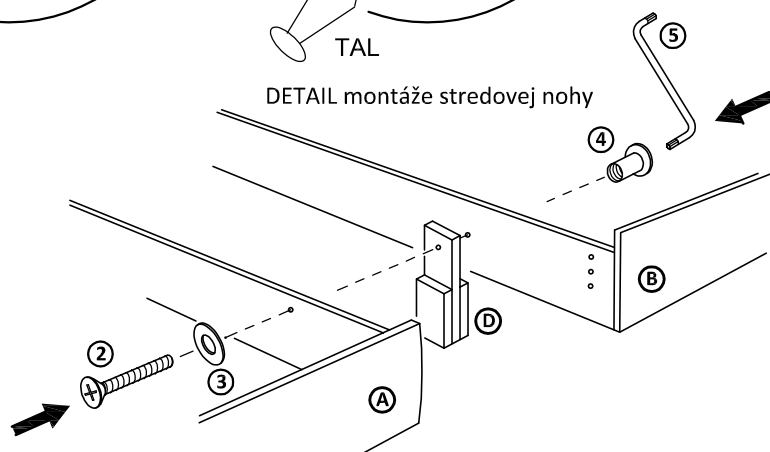
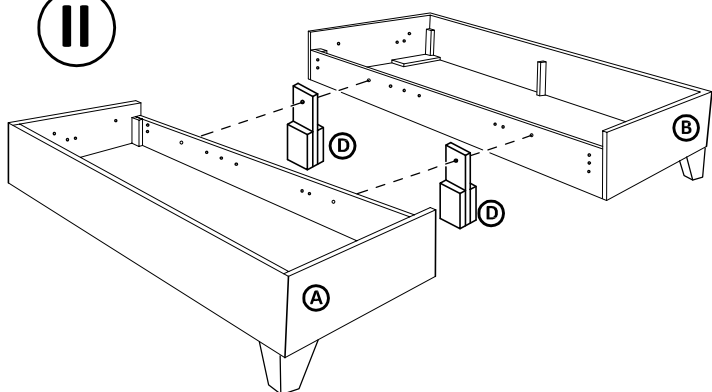
Montáž prednej nohy zvolte podľa Vašej objednávky :

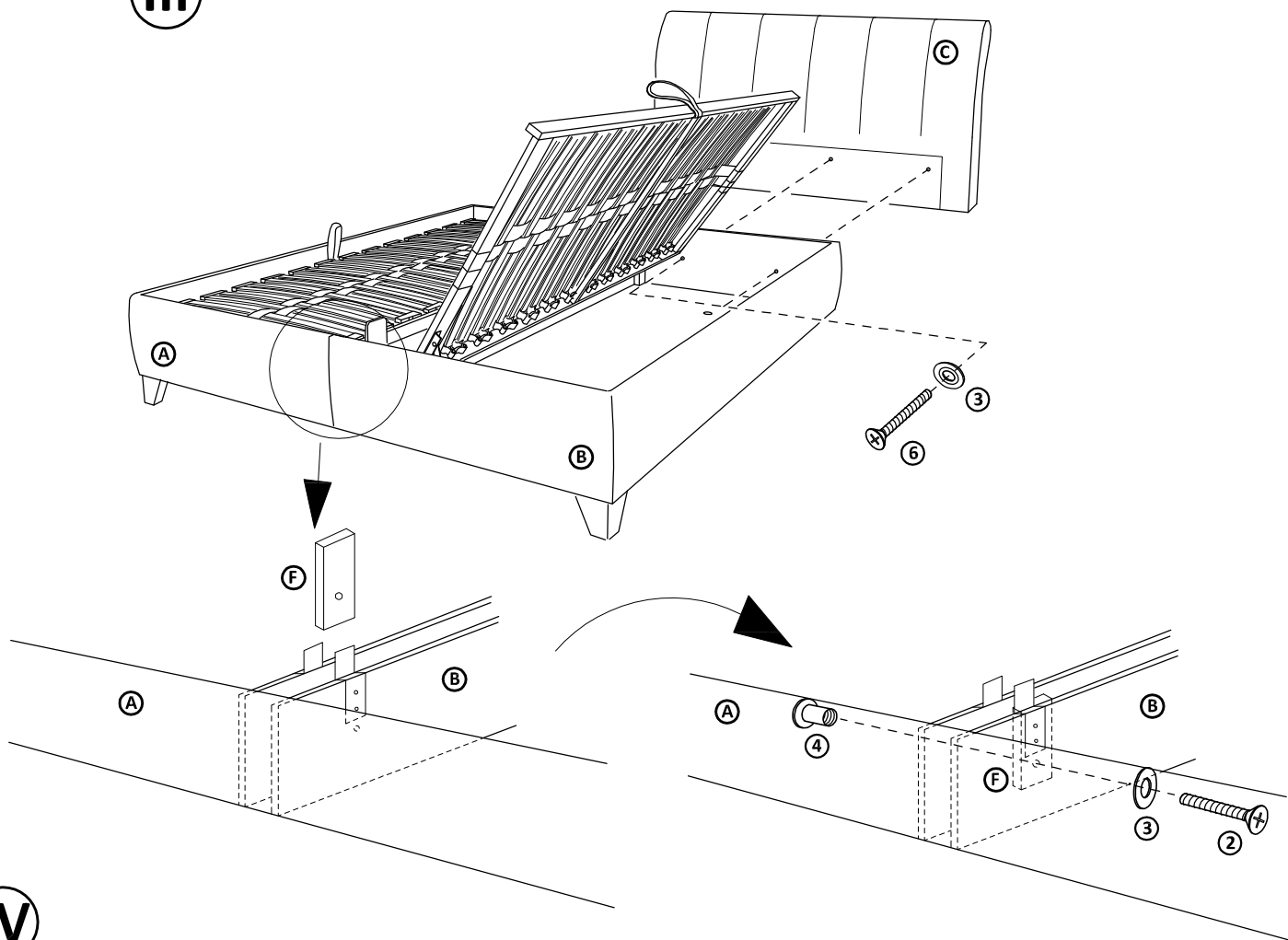
imbusová matica M8 + podložka



DETAIL montáže stredovej nohy

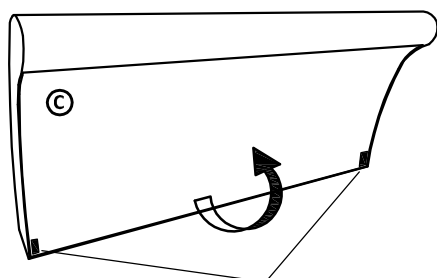
II



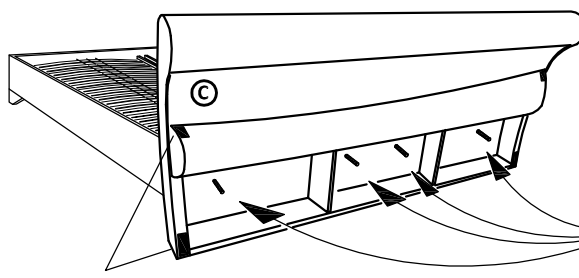


IV

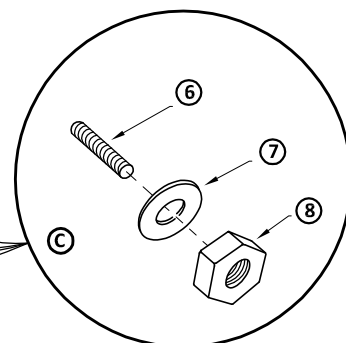
Odlepte suchý zips.



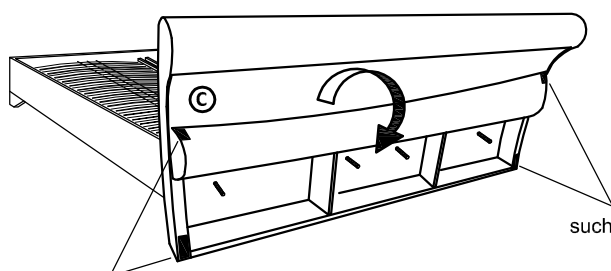
suchý zips



suchý zips

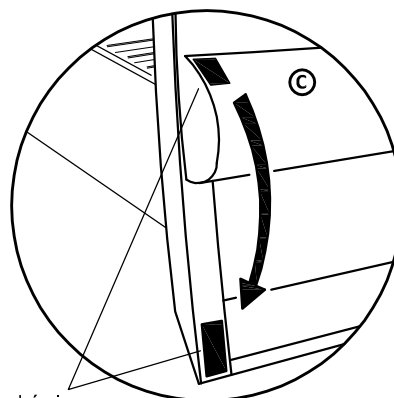


Zalepte suchý zips.



suchý zips

suchý zips



suchý zips

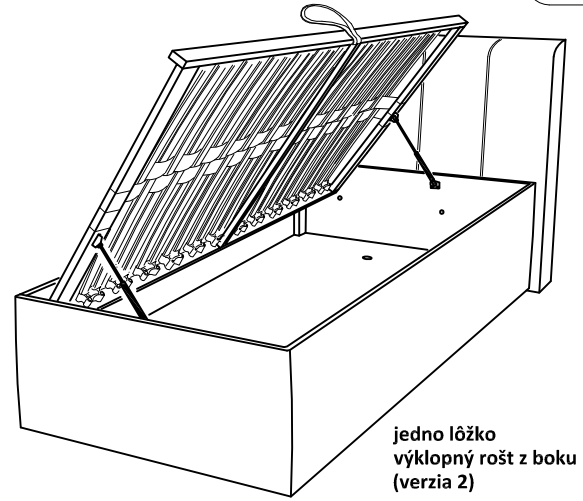
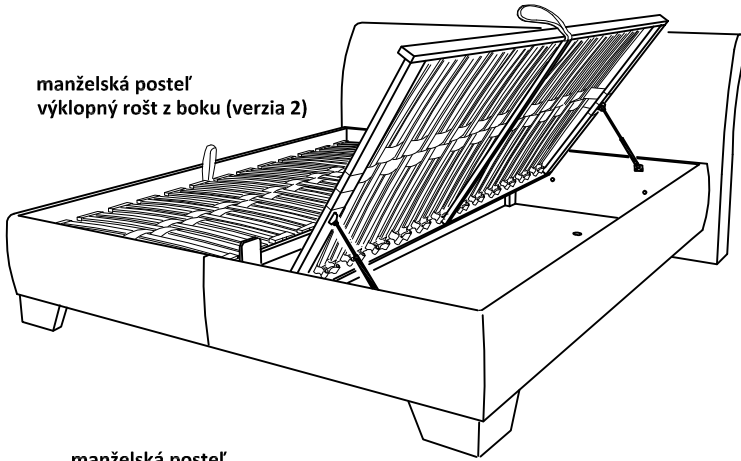
Po zmontovaní výrobku vhodte polyetylénovú fóliu a kartón do kontajnera s príslušným označením označením plasty/kartón

Návod na ošetrovanie a údržbu nábytku :

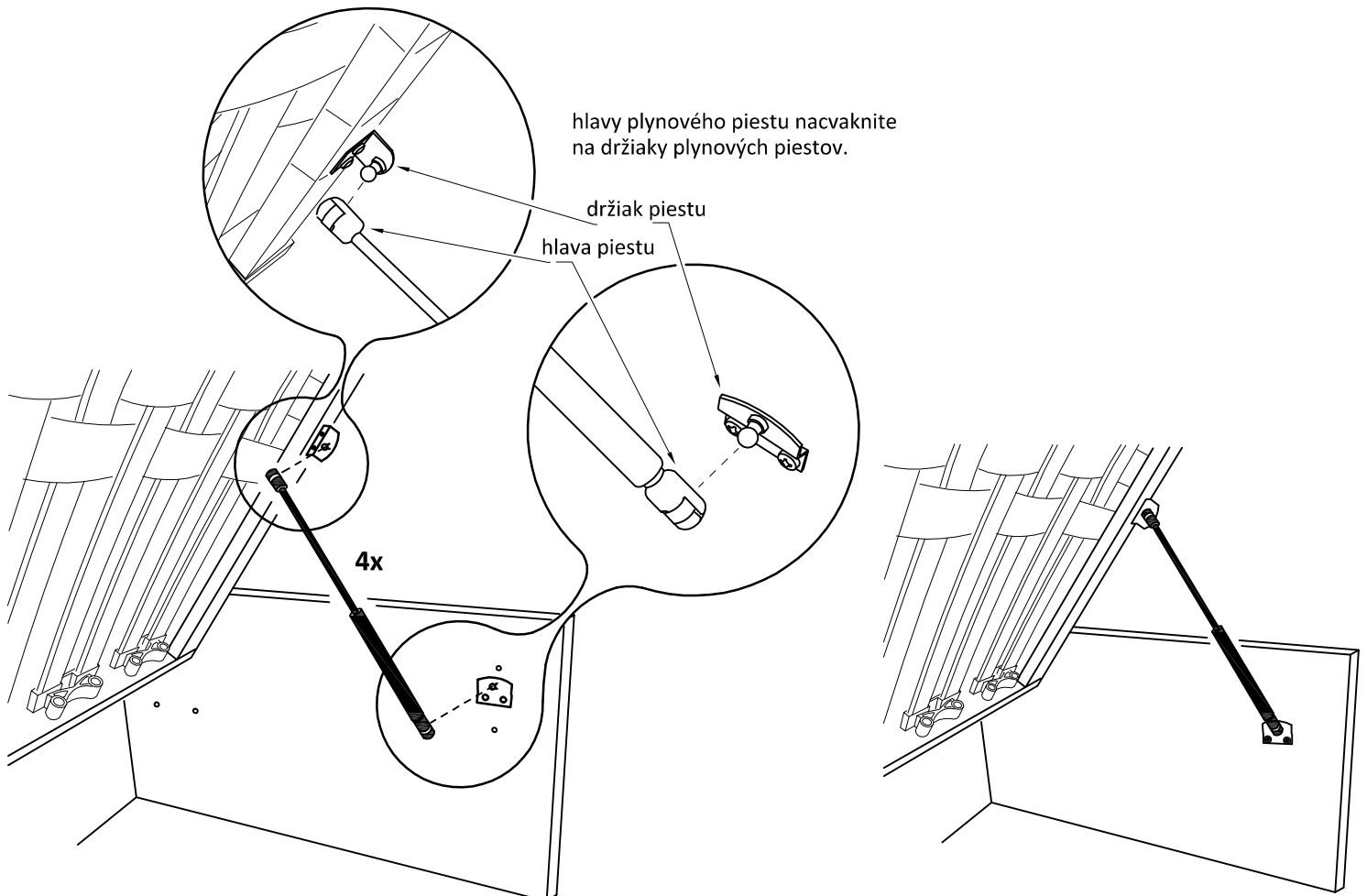
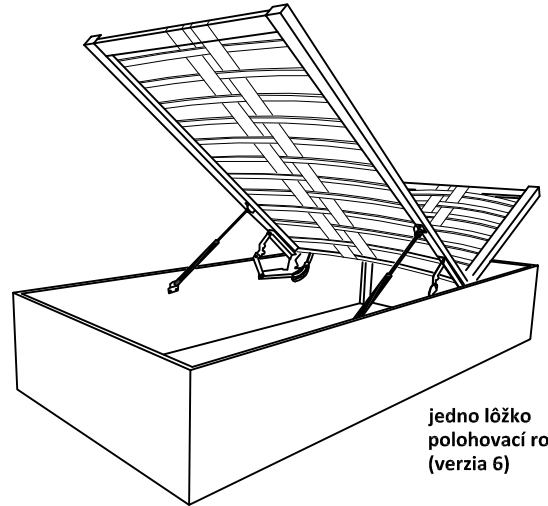
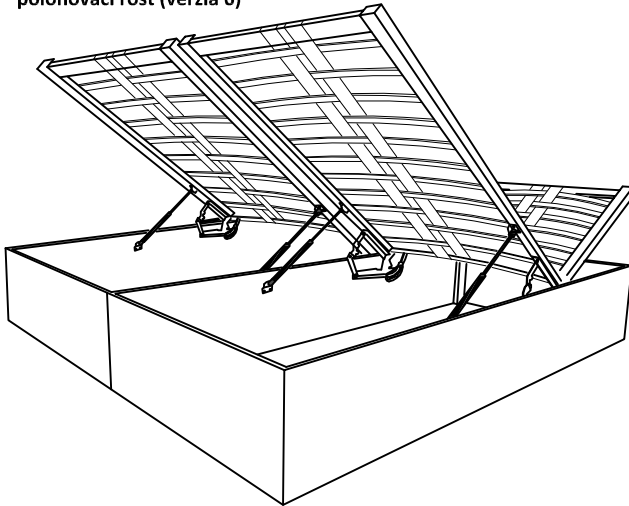
Čalúnenie sa zbavuje povrchového prachu vysávačom alebo jemnou kefou. Čalúnený nábytok nevyklepávame. Nemastné škvrny ľahko odstránite pomocou mýdlovej vody . Očistené miesto sa vyutiera suchou utierkou. Mastné škvrny čistíme saponátovými prípravkami Rekord, Peržan, Tep a pod. Radšej čistíte častejšie, ako dopustiť veľký rozsah znečistenia. Čalúnený nábytok a jeho drevené časti nikdy nečistíme benzínom a acetónom. Čalúnený nábytok neumiestňujte na priame slnečné žiarenie.

Počas používania po polroku a potom raz do roka skontrolujte skrutky a v prípade ich uvoľnenia pevne dotiahnite. Výrobok neťahajte po podlahe, ale prekladajte.

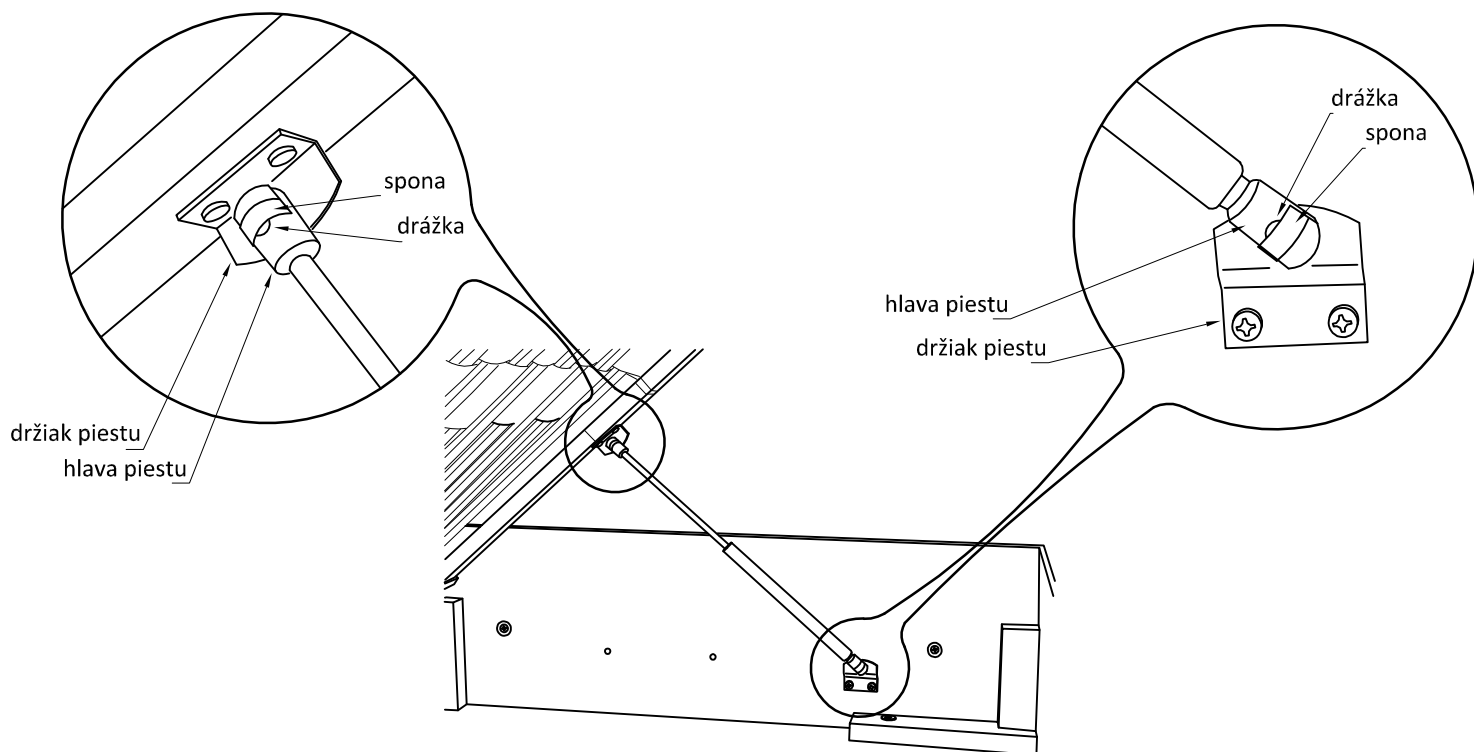
montáž : plynové vzpery čalúnené postele



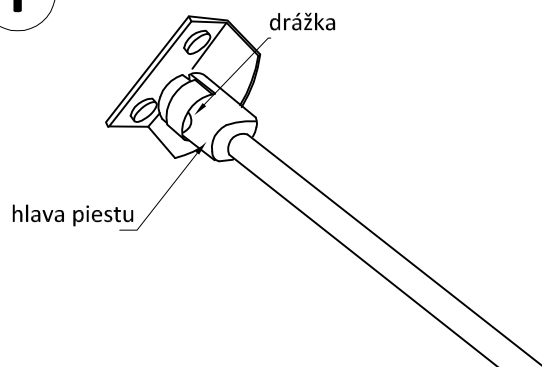
manželská posteľ
polohovací rošt (verzia 6)



TYP : ak po namontovaní piestu rošt nejde zatlačiť nadol. Doporučujeme piest demontovať a manuálne ho stlačiť. Otočte tenšiu tyč piestu k zemi. Hlavu piestu postavte na podložku umiestnenú na zemi a piest stlačte. Po stlačení piest namontujte a rošt zatlačte nadol.

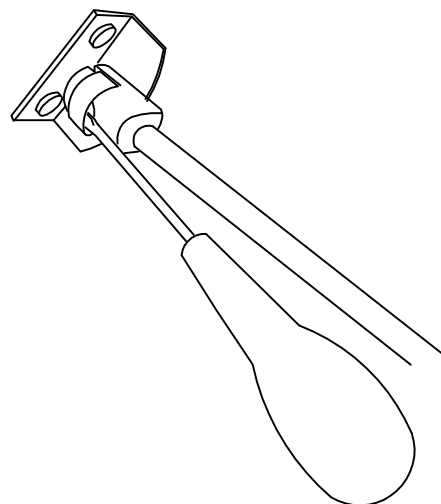


I

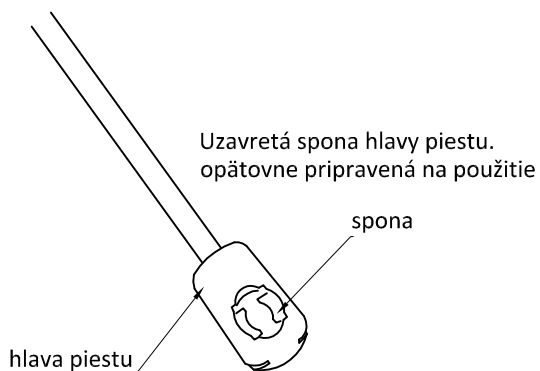


II

Do drážky zatlačte tenký skrutkovač. Skrutkovačom nadvihnite zaisťovaciu sponu hlavy piestu. Následne hlavu piestu vytiahnite z držaka piestu.



I



II

