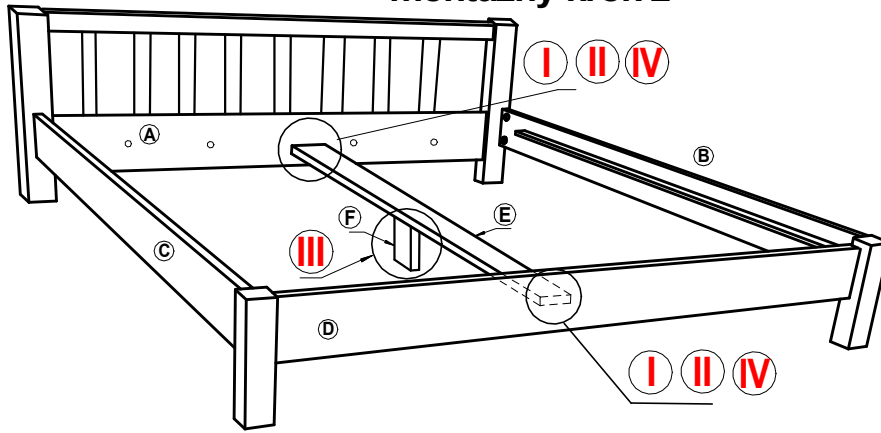
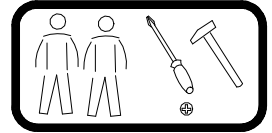


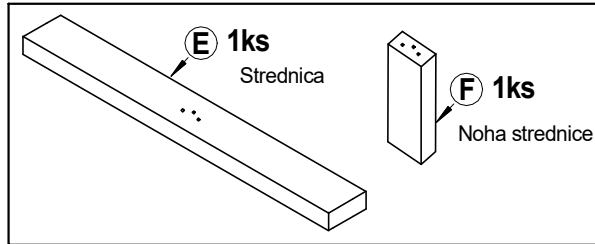
ALEXA, ELIZA - príprava pre rošt (šírka 180/160/140)

montážny krok 2

FINES
VÝROBA A PREDAJ NÁBYTKU



ZOZNAM DIELCOV :

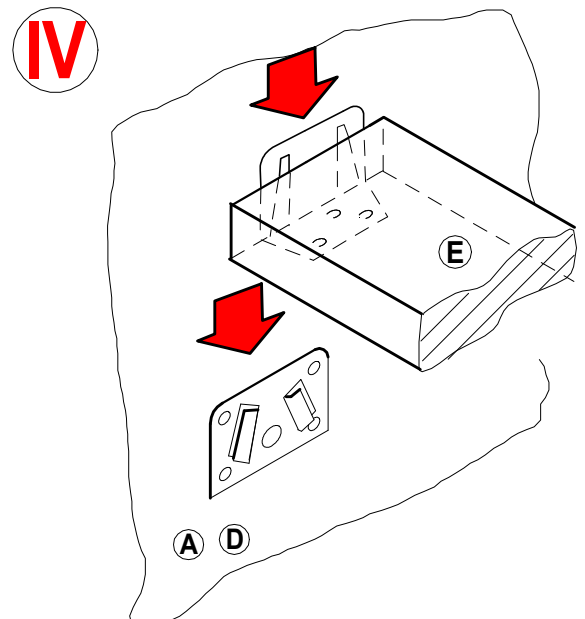
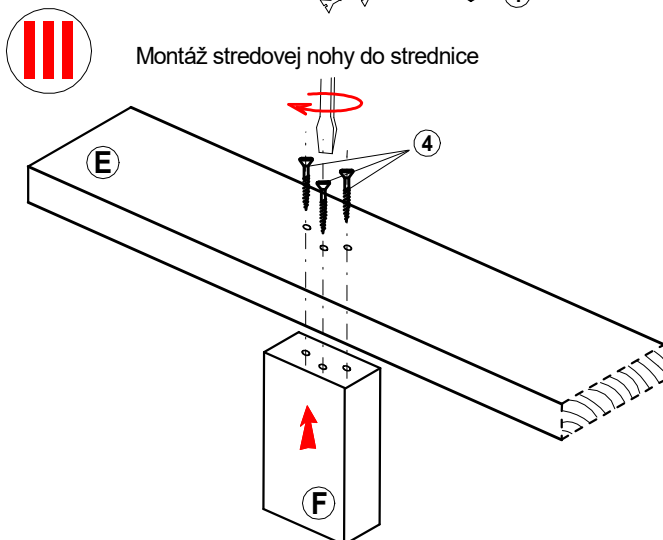
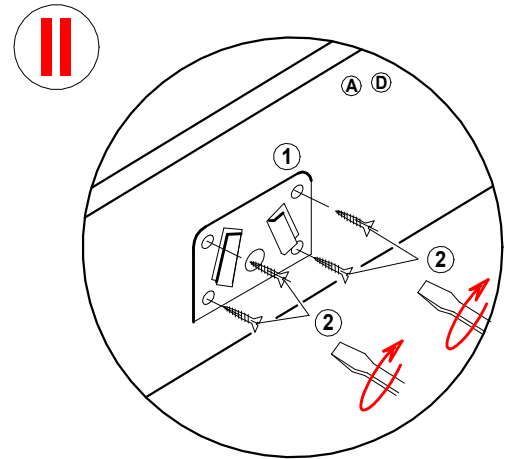
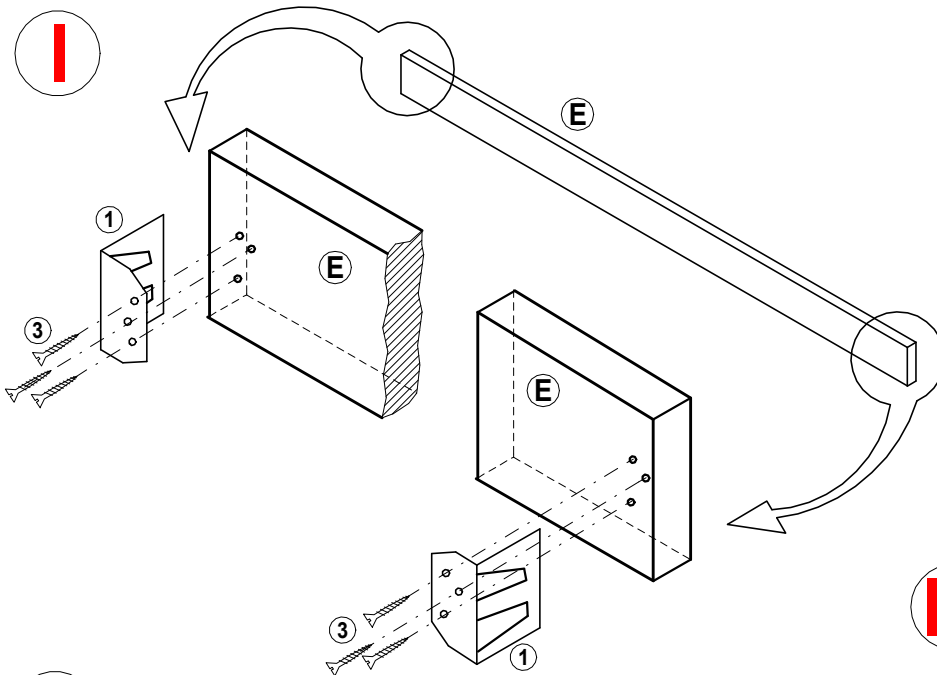


ZOZNAM KOVANIA :

 šmykové kovanie - 2 páry	 1 Samorezka 4x20 - 8ks	 2 Samorezka 4x45 - 3 ks
	 3 Samorezka 4x25 - 6ks	

Znaky a ich vysvetlenie :

①, ②, ③.....	MONTÁŽNE KOVANIE
A, B, C.....	DIELCE POSTELE
Ⅰ, Ⅱ, Ⅲ.....	POSTUP MONTÁŽE
1, 2, 3.....	POSTUP KROKOV



Návod na používanie :

Počas používania po polroku a potom raz do roka skontrolujte skrutky a v prípade ich uvoľnenia pevne dotiahnite. Výrobok neťahajte po podlahe, ale prekladajte.

Návod na ošetrovanie a údržbu nábytku.

Drevené lakované časti ošetrujeme bežnými prípravkami napr. COLORMAT, DIAVA, OPTI a pod. určenými na ošetrovanie lakovaného nábytku. Drevené časti nikdy nečistíme benzínom a acetónom.