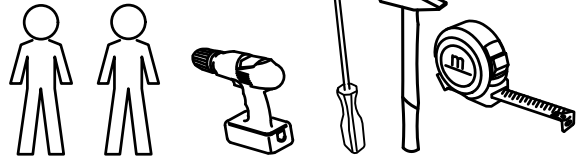
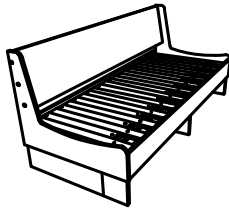


Prato 80



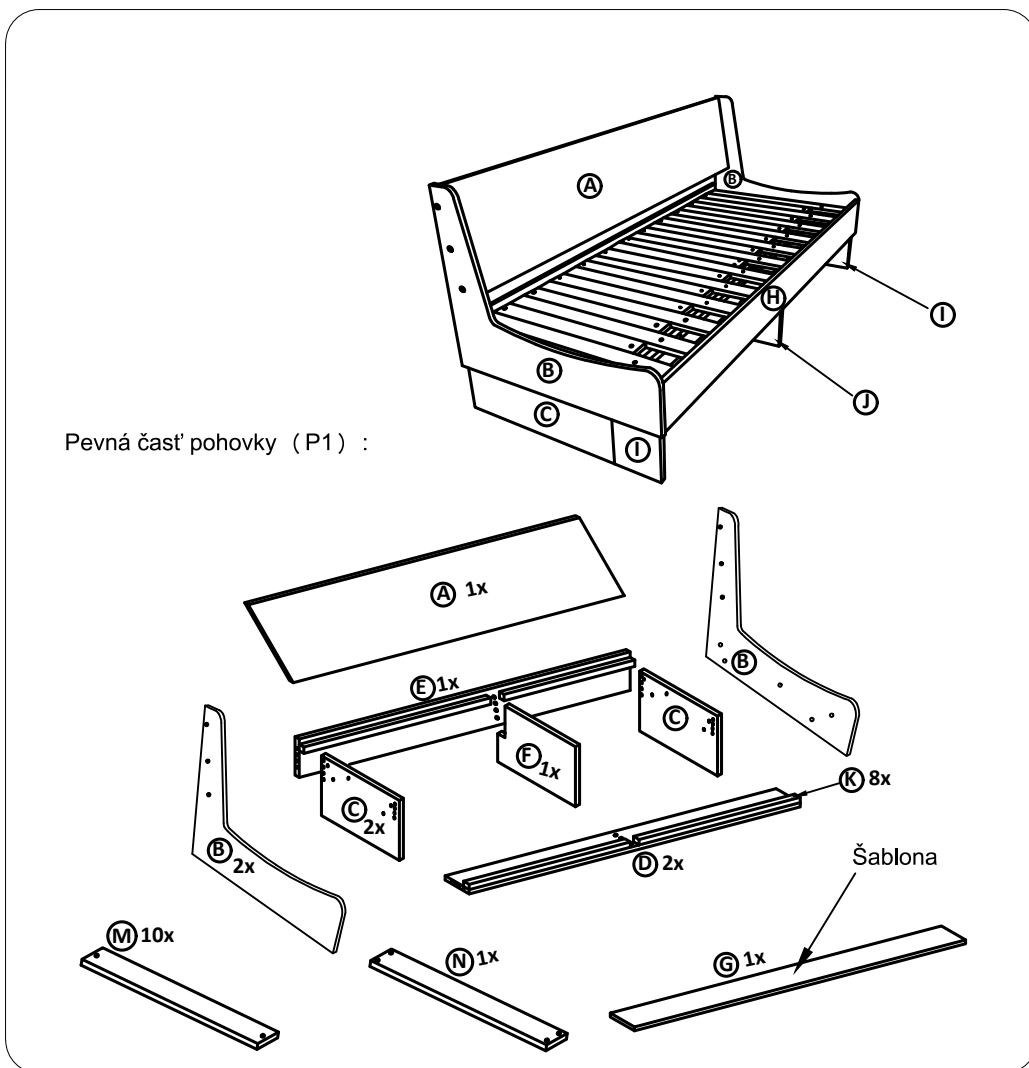
Montážne kovanie:

① Klinec 1,8x32 - 16ks	② Plastový klzák - 8ks	③ Kolík Ø8x35 - 24ks	④ Tuba lepidla - 1ks	⑤ Konfirmát 7/70 - 18 ks	⑥ Imbusový kľúč 4 - 1ks	⑦ Plastová podložka 25x2,5x8 - 20 ks
⑧ Zápusťná skrutka M6x40 - 10ks	⑨ Samorezka 4x30 - 48ks	⑩ Konfirmát s plochou hlavou 6x70 - 6ks	⑪ Sektor podložka - 3ks	⑫ Sektor skrutka - 3ks	⑬ Sektor kľúč - 1ks	⑭ Filcová podložka - 12ks
⑮ Samorezka 4x40 - 12ks						

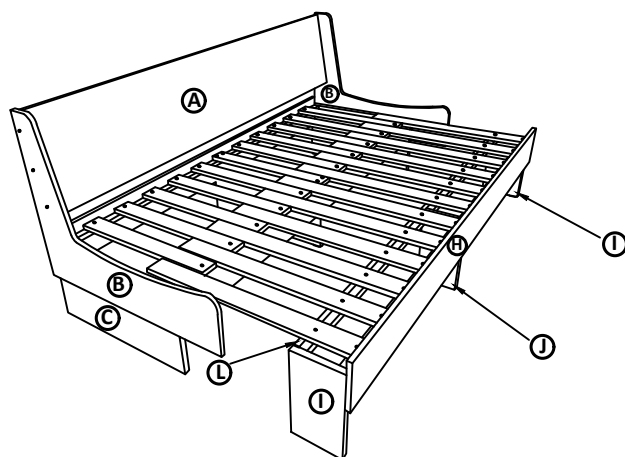
Pohovka sa dodáva v demontovanom stave

Polyetylénovú fóliu v ktorej bol zabalený výrobok ponechajte pri montáži pod elementmi. Zabráňte tým znečisteniu potahovej látky, prípadne oderu.

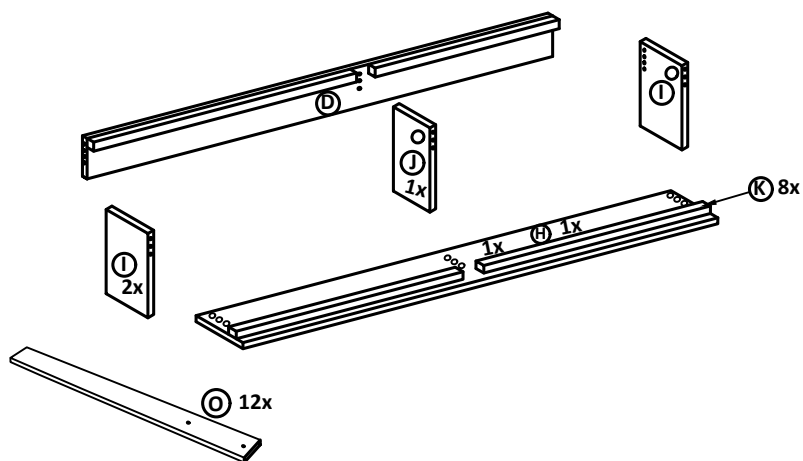
Časti pohovky:



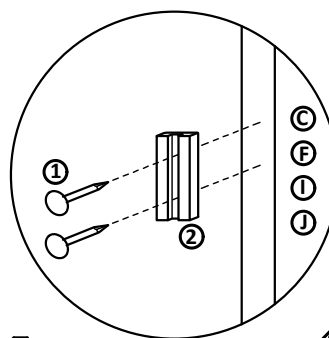
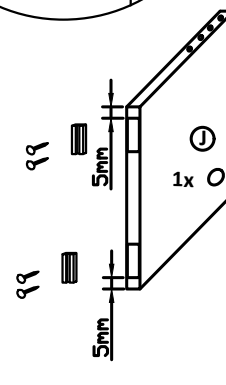
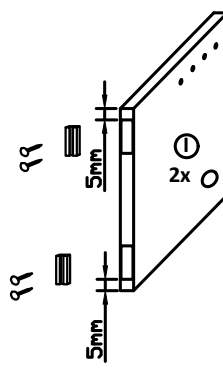
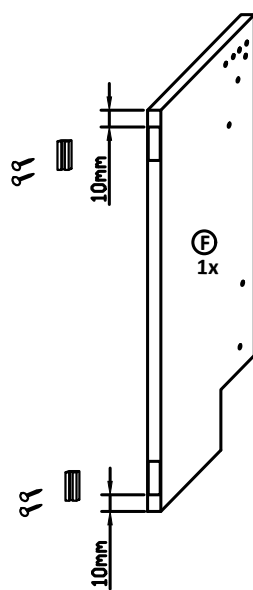
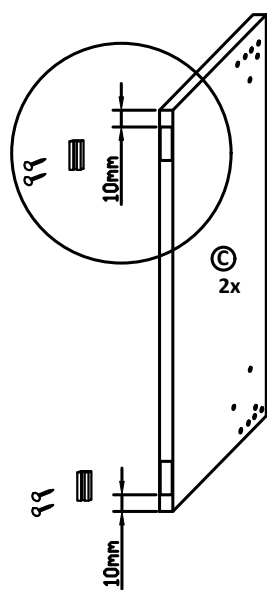
Časti pohovky:



Výsuvná časť pohovky (P2) :



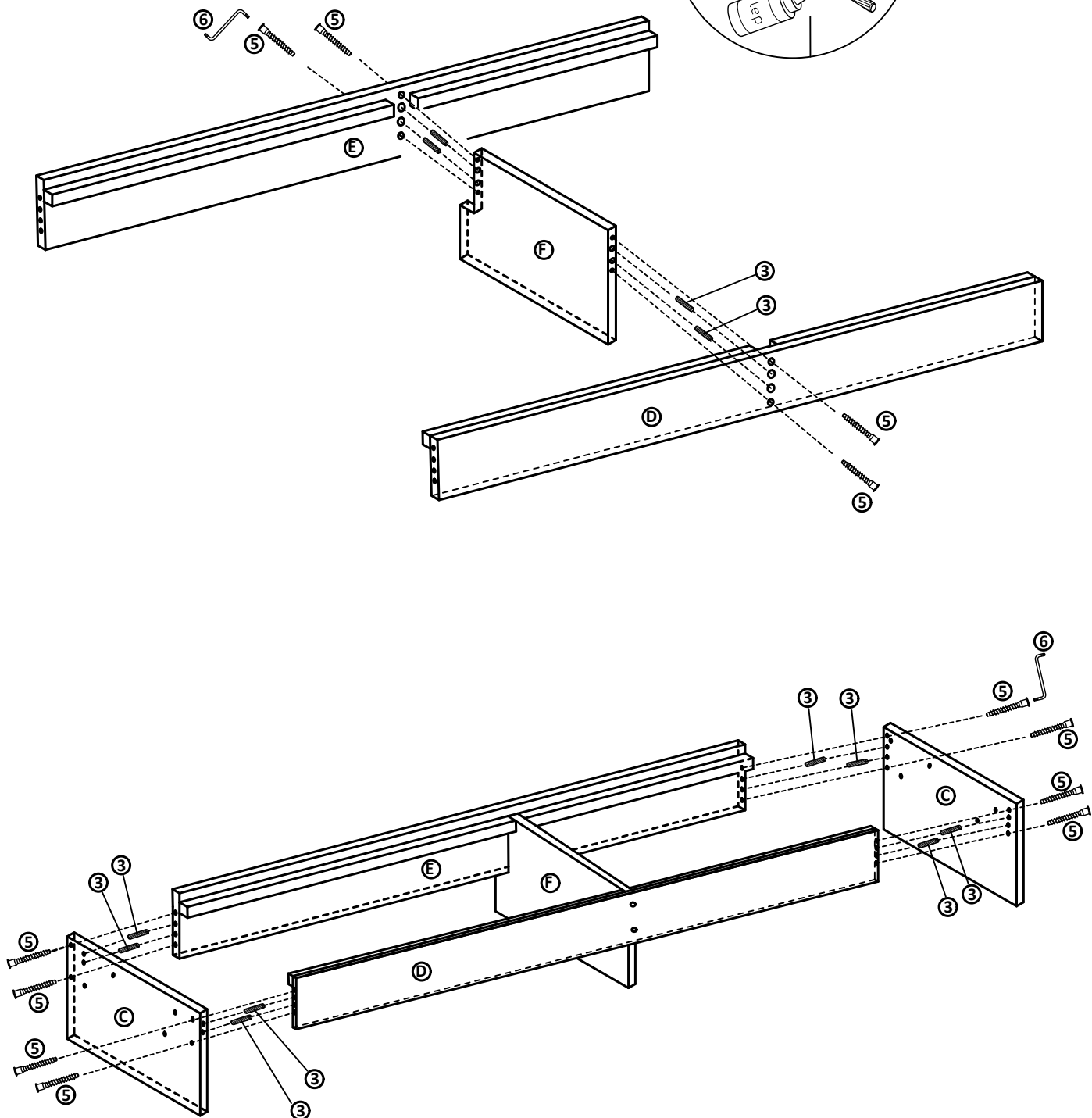
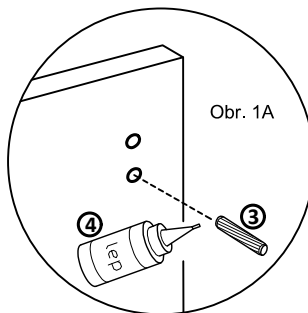
Montáž klzákov



II.

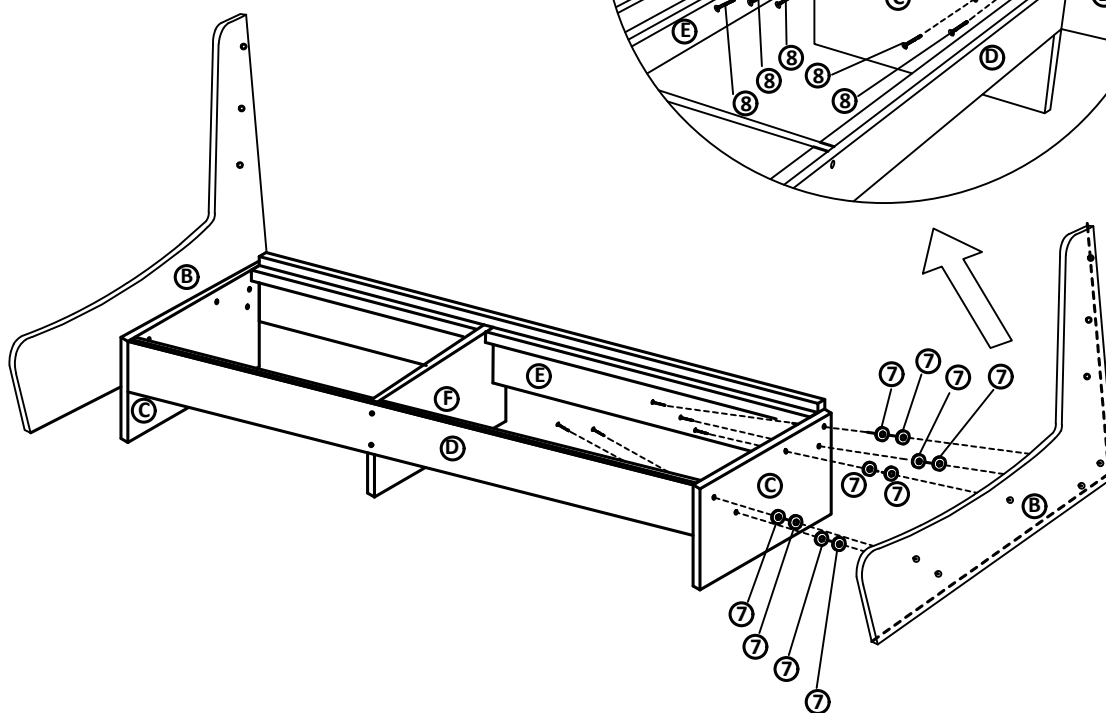
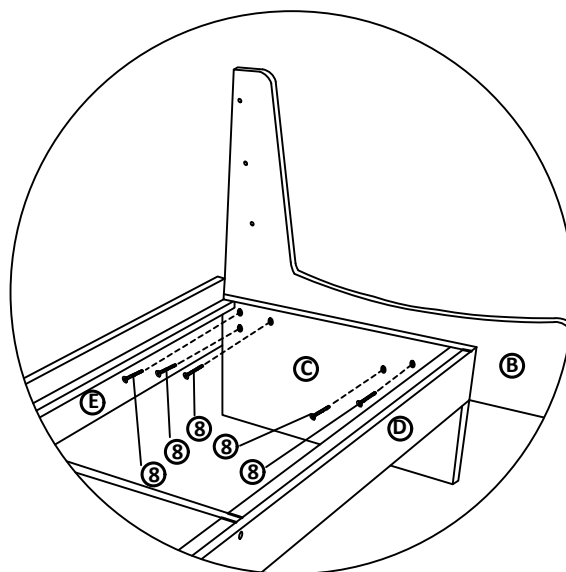
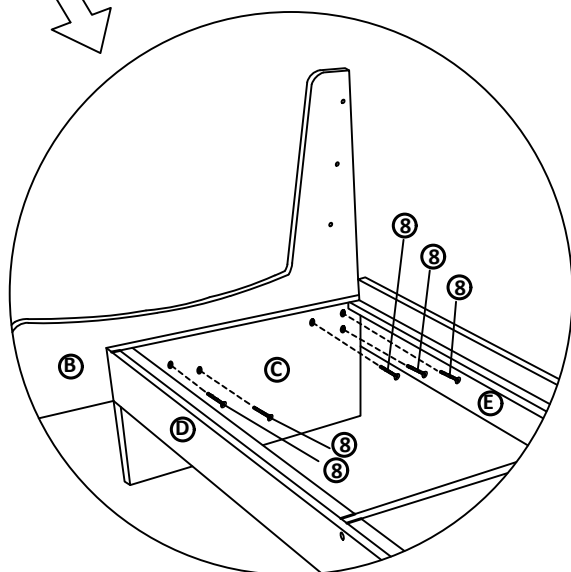
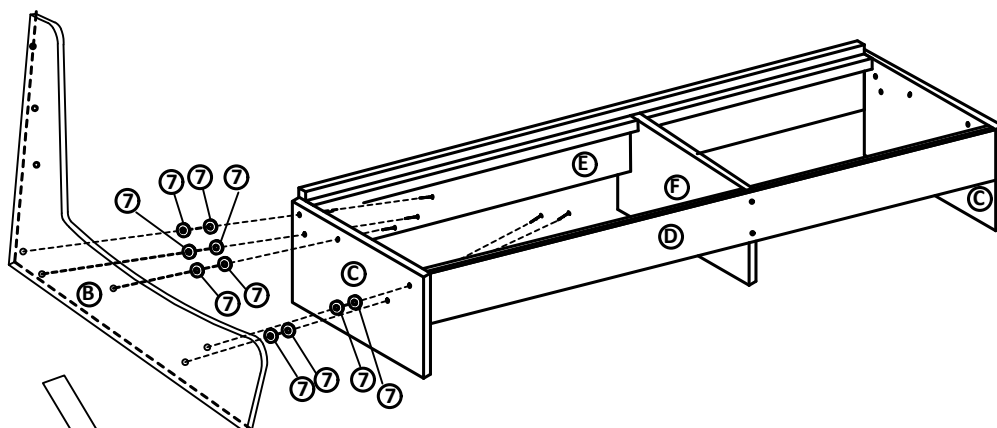
Montáž pevnej časti pohovky (P1)

Poznámka: Na všetky časti spájané drevenými kolíkmi je potrebné použiť lepidlo na spojenie kolíka a otvoru na kolík (Obr. 1A)



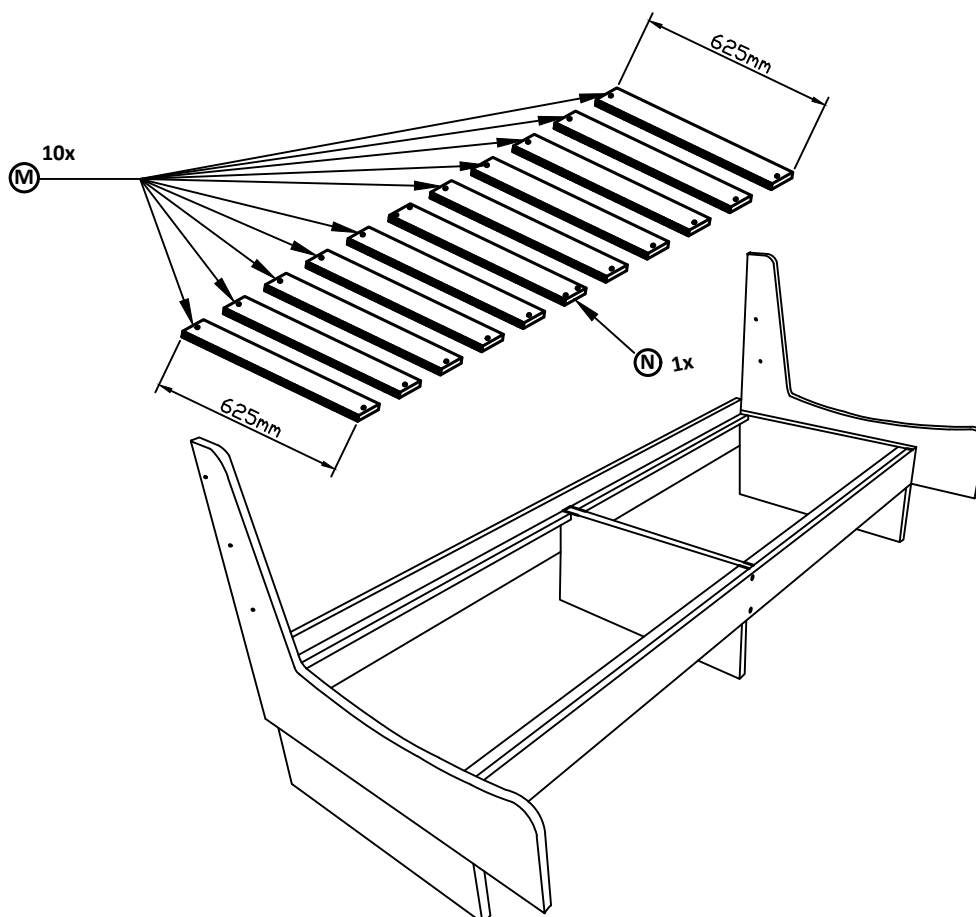
III.

Montáž bočných komponentov na pevnú časť pohovky

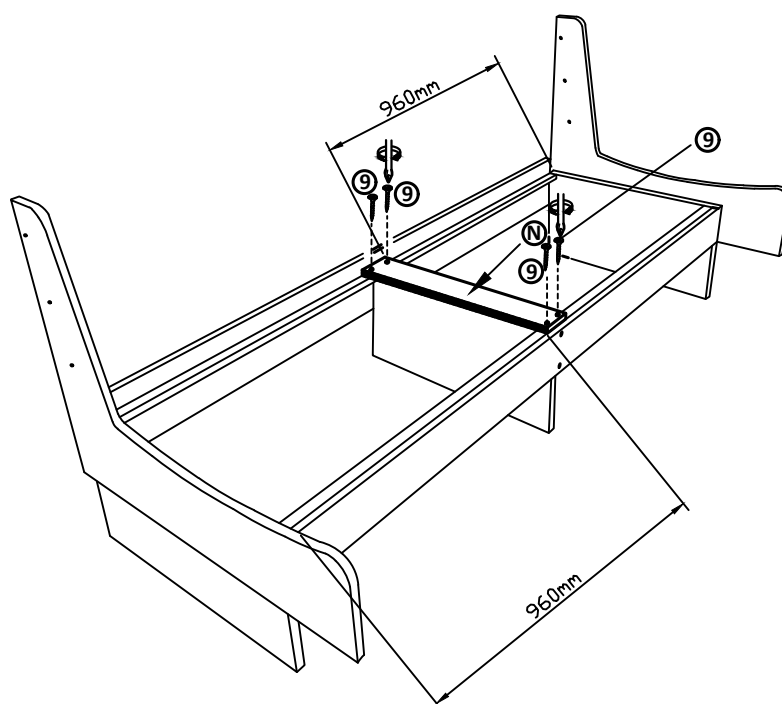


IV.

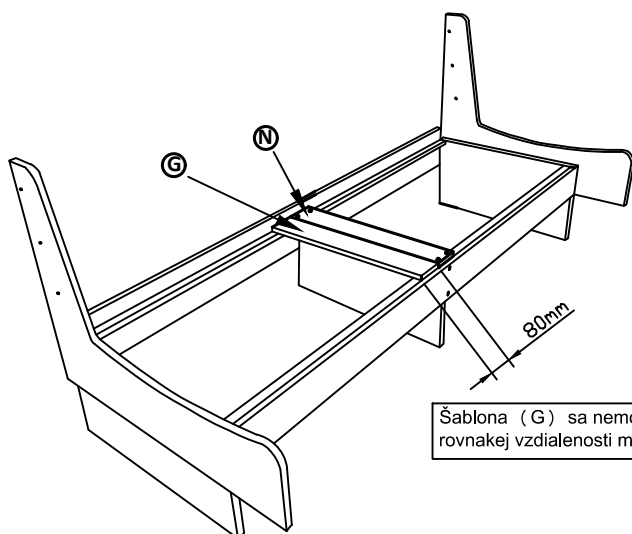
Montáž lišt roštu na pevnú časť pohovky



Stredovú lištu (N) je umiestnená do stredu pevnej časti pohovky

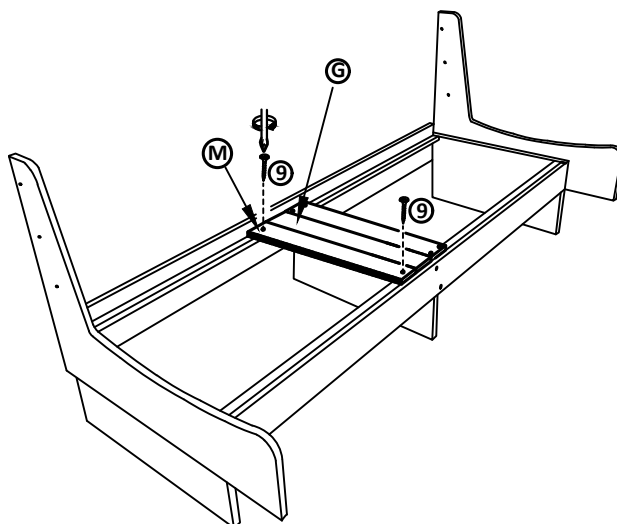


Vedľa stredovej lišty (N) sa umiestní šablona (G) (viď. obr. nižšie)

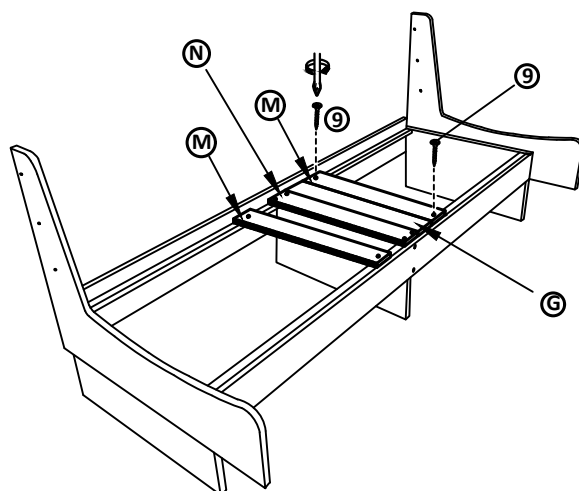


Šablona (G) sa nemontuje na pevnú časť pohovky, slúži iba na zabezpečenie rovnakej vzdialenosti medzi lištami, ktoré sa montujú (80mm)

Vedľa šablony (G) sa na ľavej strane umiestní lišta na rošt (M) a nasleduje montáž lišty (M) (viď. obr. nižšie)

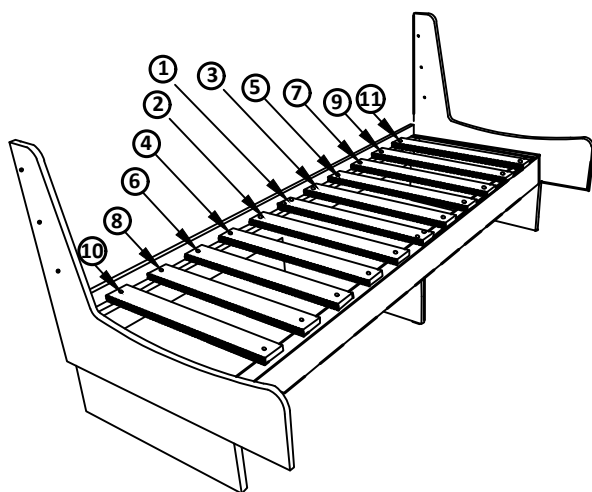


Vedľa šablony (G) sa na pravej strane umiestní lišta na rošt (M) a nasleduje montáž lišty (M) (viď. obr. nižšie)



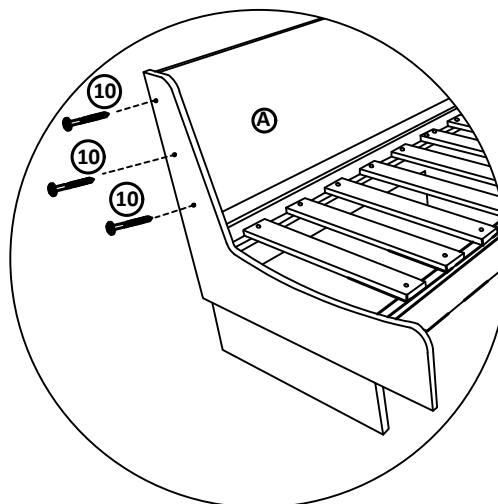
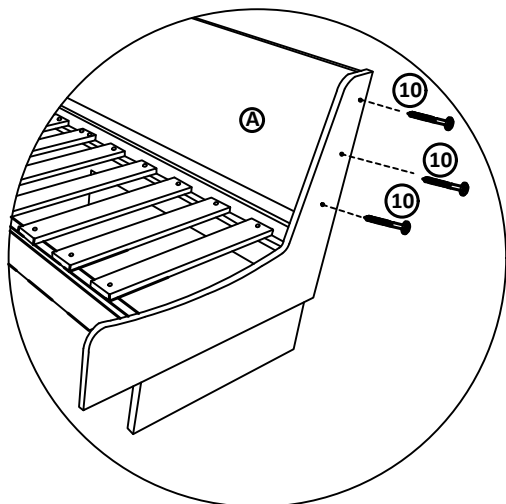
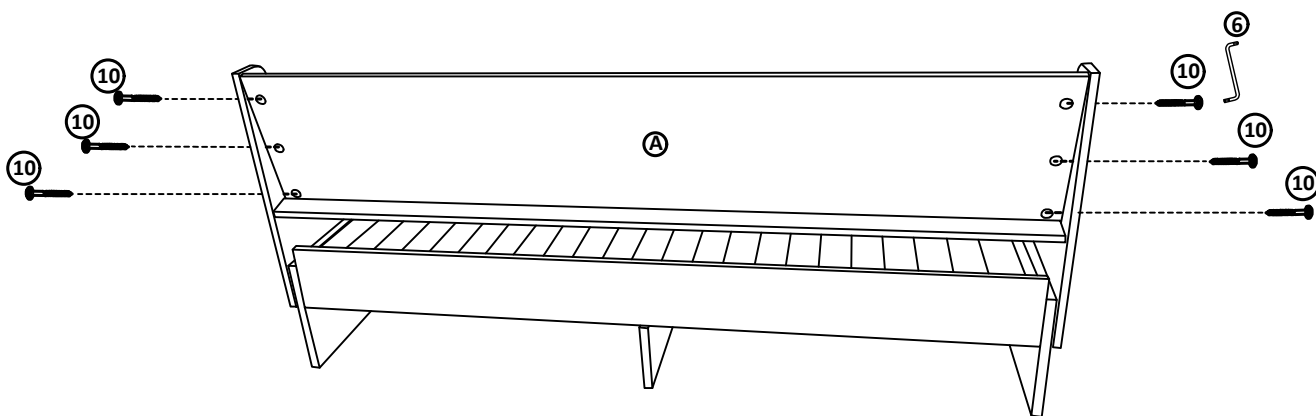
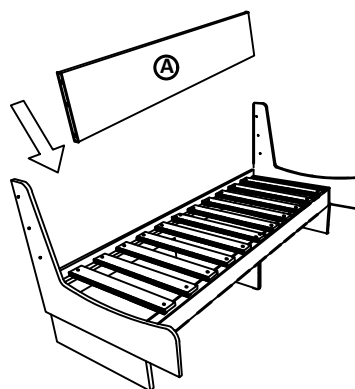
Montáž lišt (M) pokračuje použitím šablony (G) medzi lištami podľa poradia

Poradie montáže lišt pevnej časti pohovky



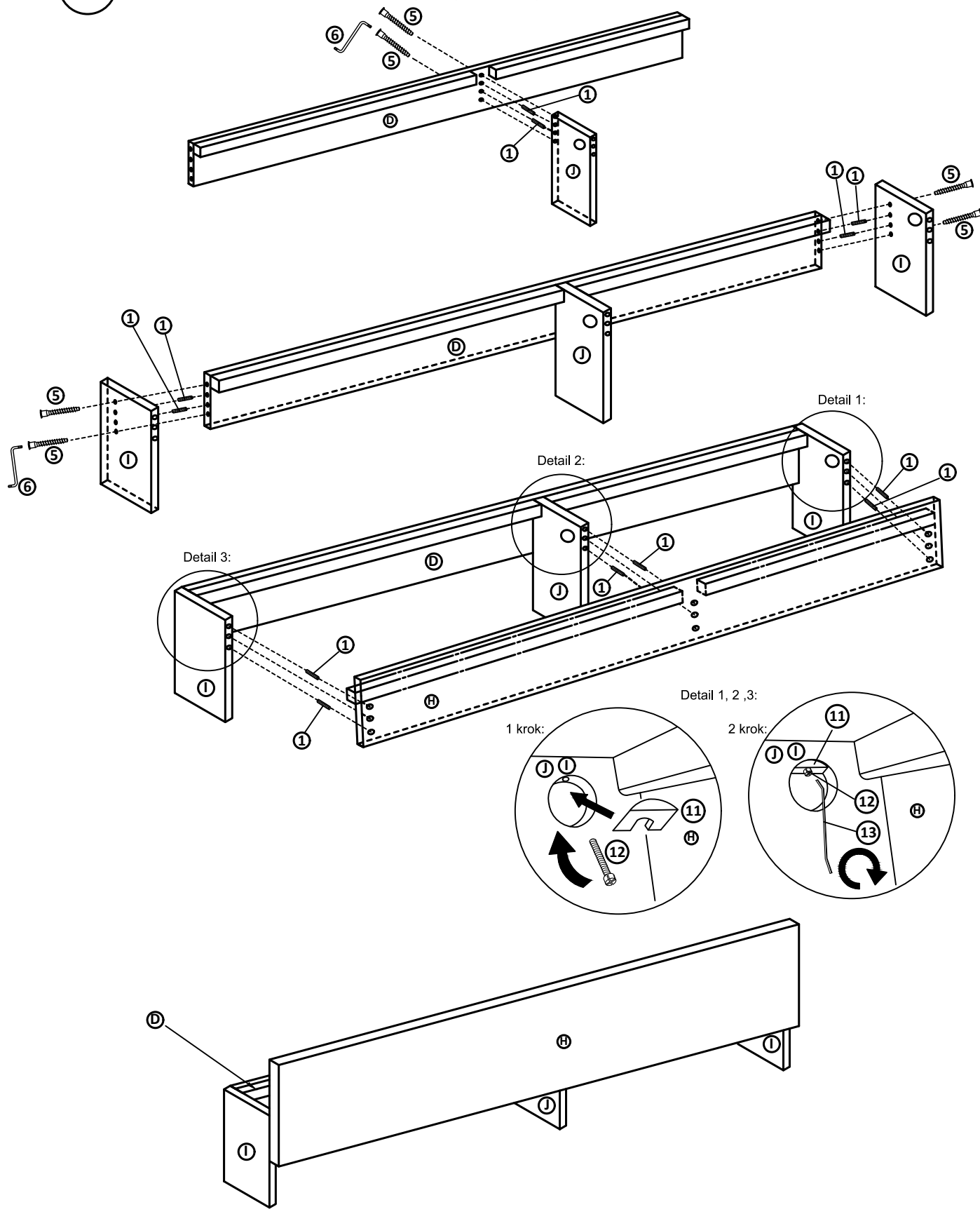
V.

Montáž chrbta na pevnú časť pohovky



VI.

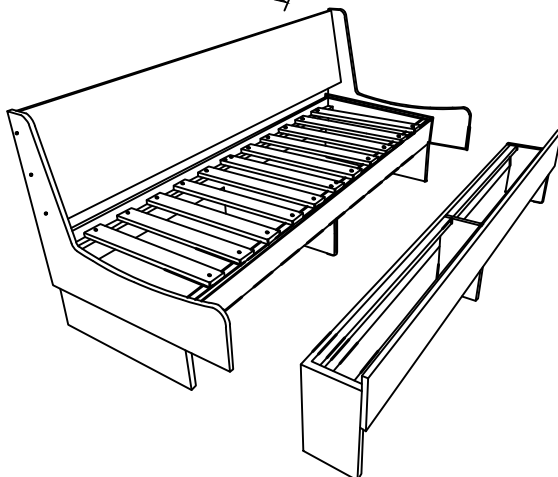
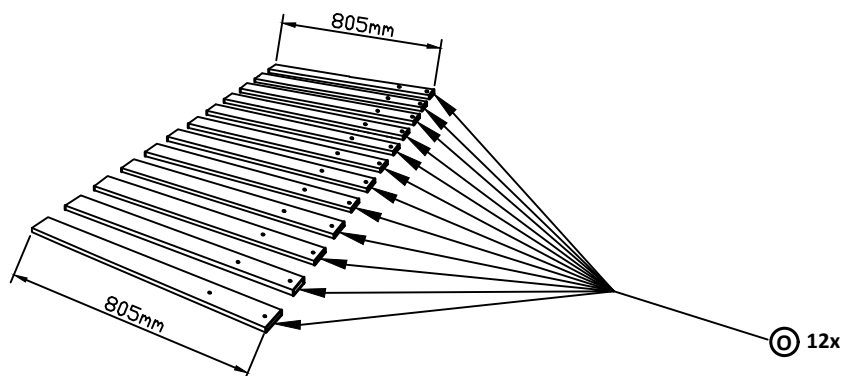
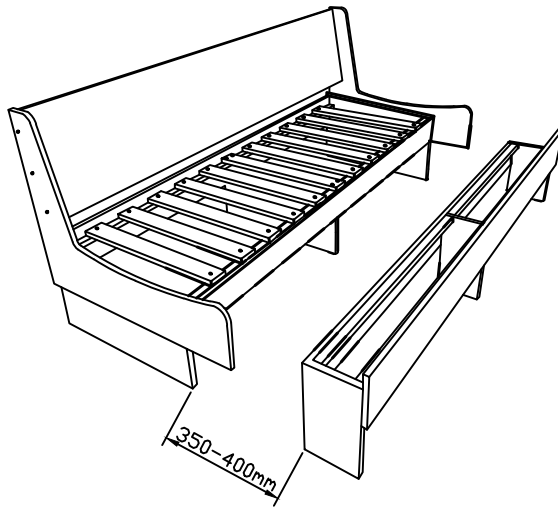
Montáž výsuvnej časti pohovky (P2)



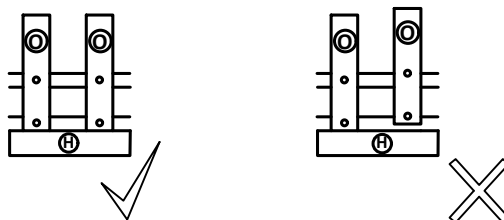


Montáž lišt výsuvnej časti pohovky

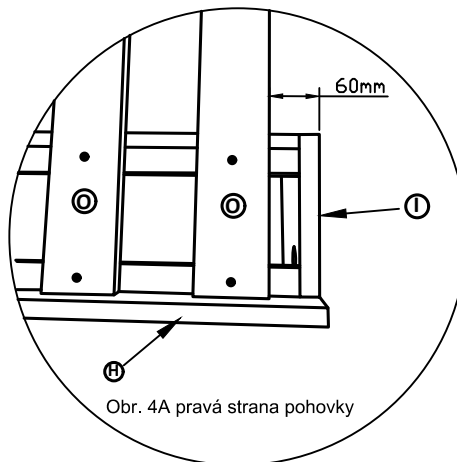
Pevnú časť pohovky (P1) umiestnime k pohyblivej časti pohovky (P2) (vzdialenosť 350-400mm)



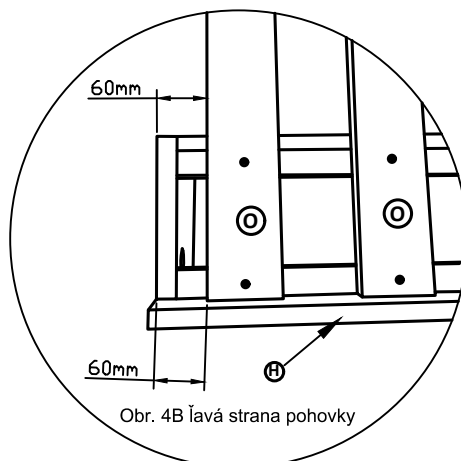
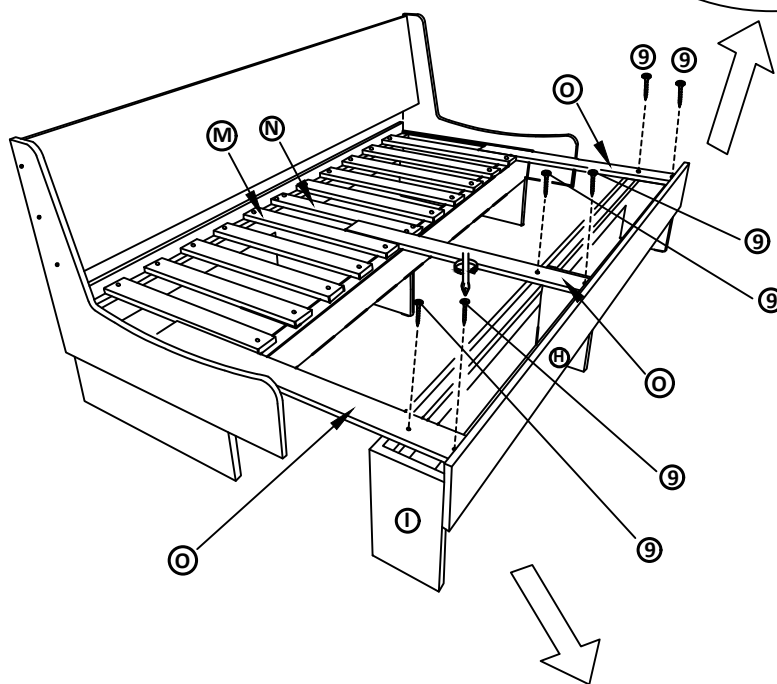
Nie je dovolená medzera medzi lištou výsuvného roštu (O) a predným čelom (H) pohyblivej časti pohovky



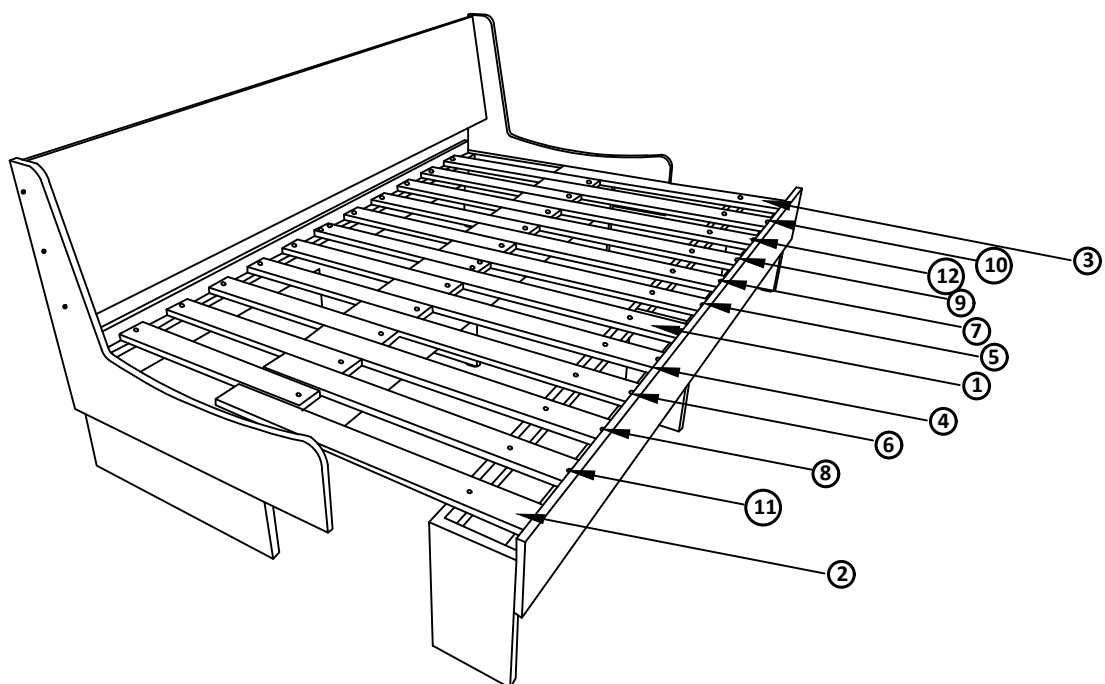
Vzdialenosť medzi krajinou lištou (O) a vonkajšou nohou pohyblivej časti pohovky (I) je 60mm (viď. obr. 4A, 4B)



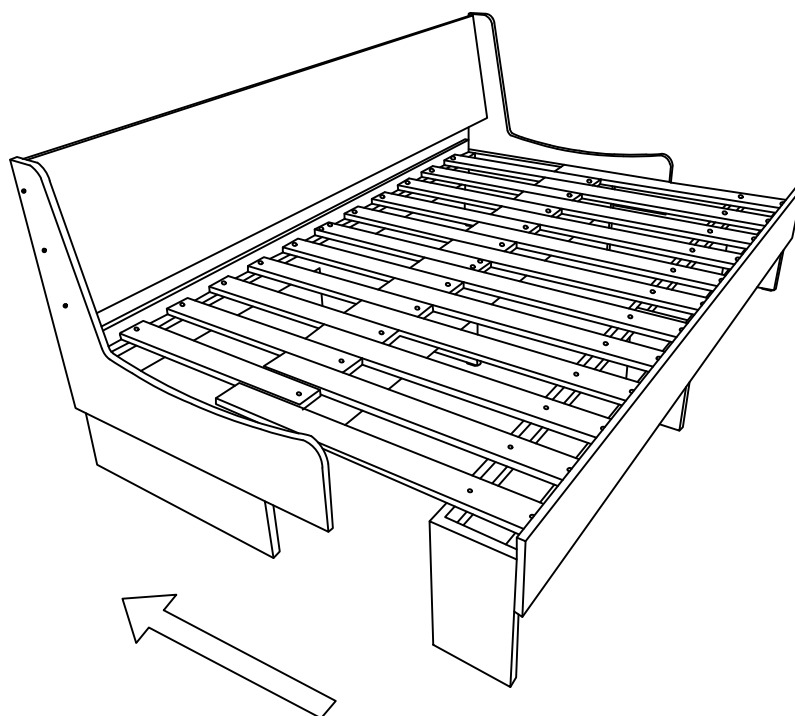
Obr. 4A pravá strana pohovky



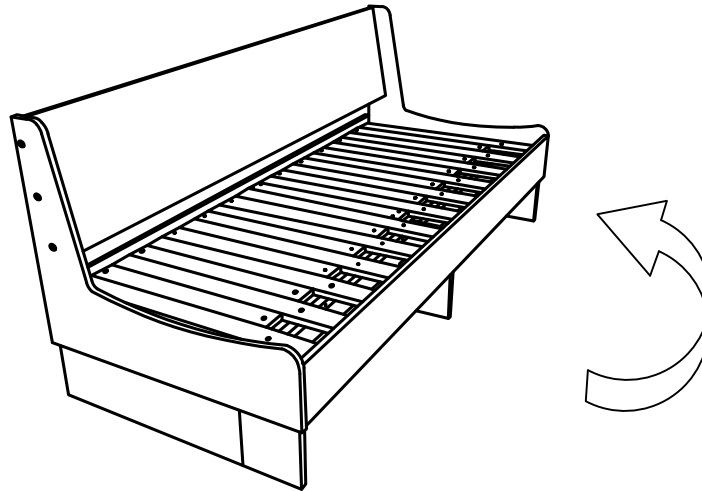
Obr. 4B ľavá strana pohovky



Po montáži všetkých lišt prisunieme pohyblivú časť pohovky smerom k nepohyblivej časti pohovky

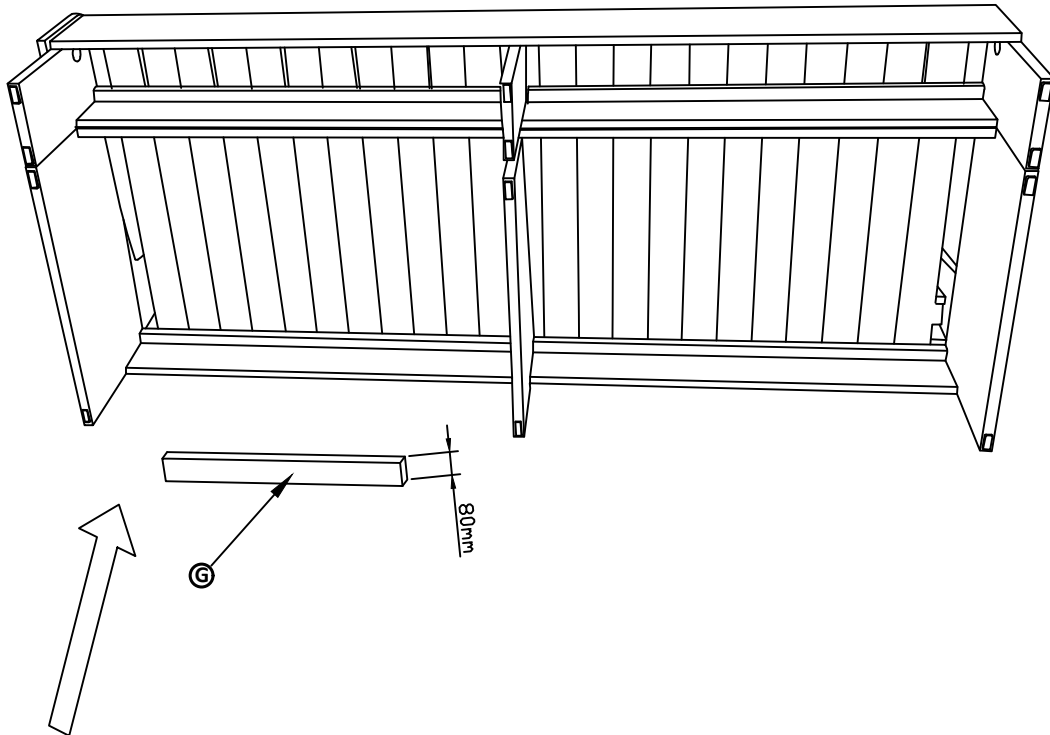


Pohovka sa opatrne prevráti na chrbtovú časť

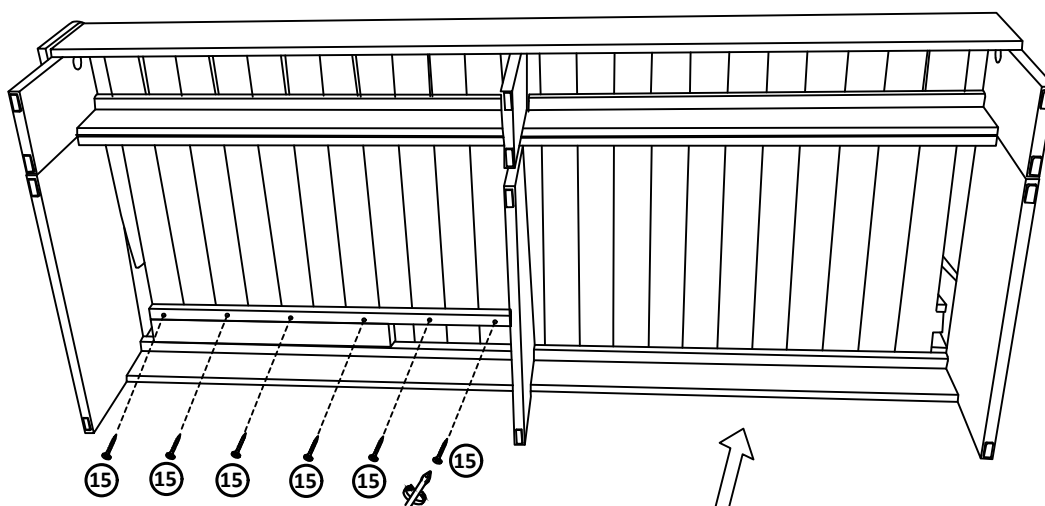
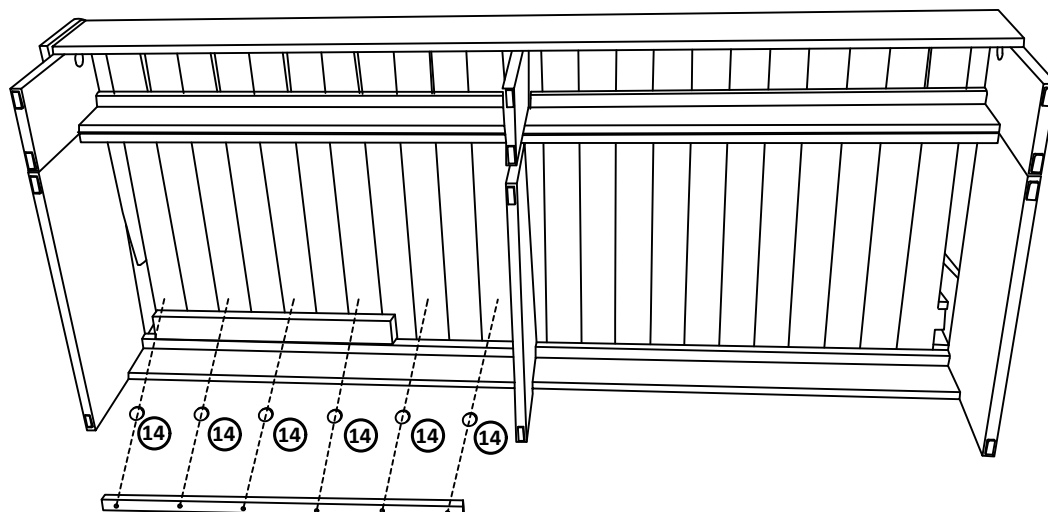


Montáž dorazovej lišty na ľavej strane pohovky:

Šablonu umiestníme v spodnej časti na bukový hranol, aby sme dosiahli vzdialenosť 80mm medzi bukovým hranolom a dorazovou lištou

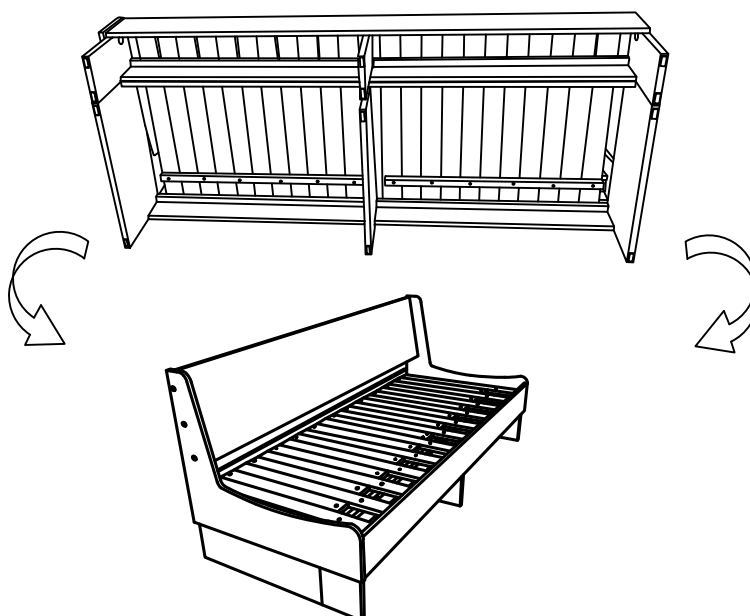


Dorazová lišta sa položí na stenu šablóny (medzi dorazovou lištou a lištami pohovky sú filcové podložky)

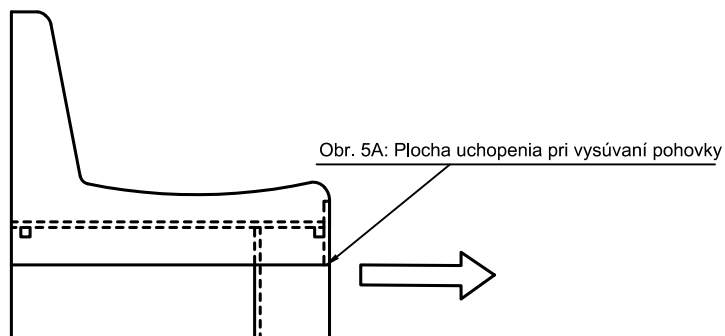
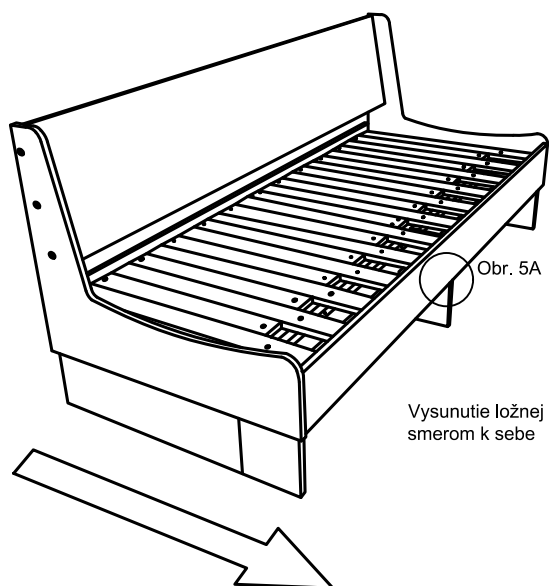


Proces montáže dorazovej lišty sa opakuje aj na pravej strane pohovky

Po namontovaní dorazových lišt sa pohovka prevráti do vychodzej polohy

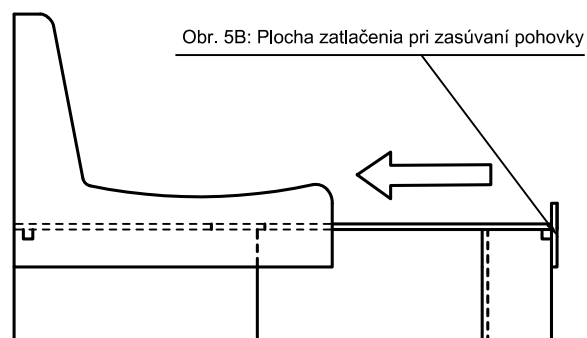
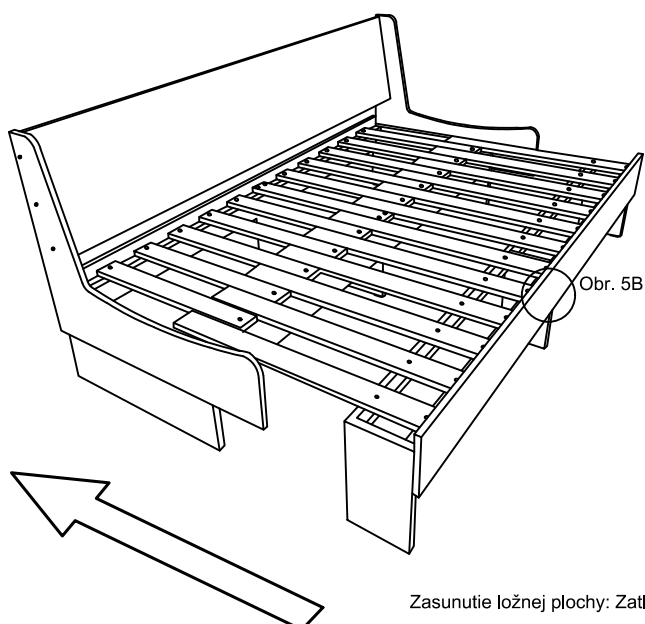


Pohovka v zloženom stave bez matracov:



Vysunutie ložnej plochy: Uchopte predné čelo za spodnú hranu (v strednej časti pohovky) a potiahnite smerom k sebe

Pohovka v rozloženom stave bez matracov:



Zasunutie ložnej plochy: Zatlačte predné čelo (v strednej časti pohovky) smerom od seba

Upozornenie: Pohovku je nutné rozkladať bez matraca, predídete sa tak poškodeniu potahovej látky

Po zmontovaní výrobku vhodte polyetylénovú fóliu a kartón do kontajnera s príslušným označením plasty/kartón

Návod na ošetrovanie a údržbu nábytku:

Počas používania po polroku a potom raz do roka skontrolujte skrutky a v prípade ich uvoľnenia pevne dotiahnite. Výrobok netahajte po podlahe, ale prekladajte