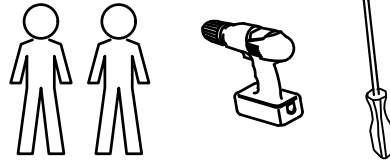
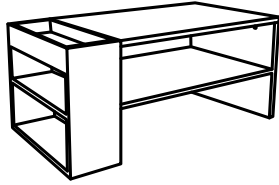
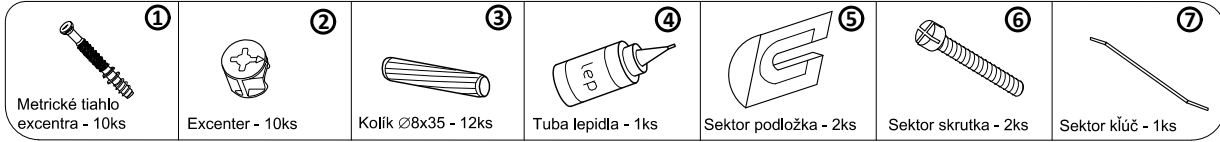


# Silván



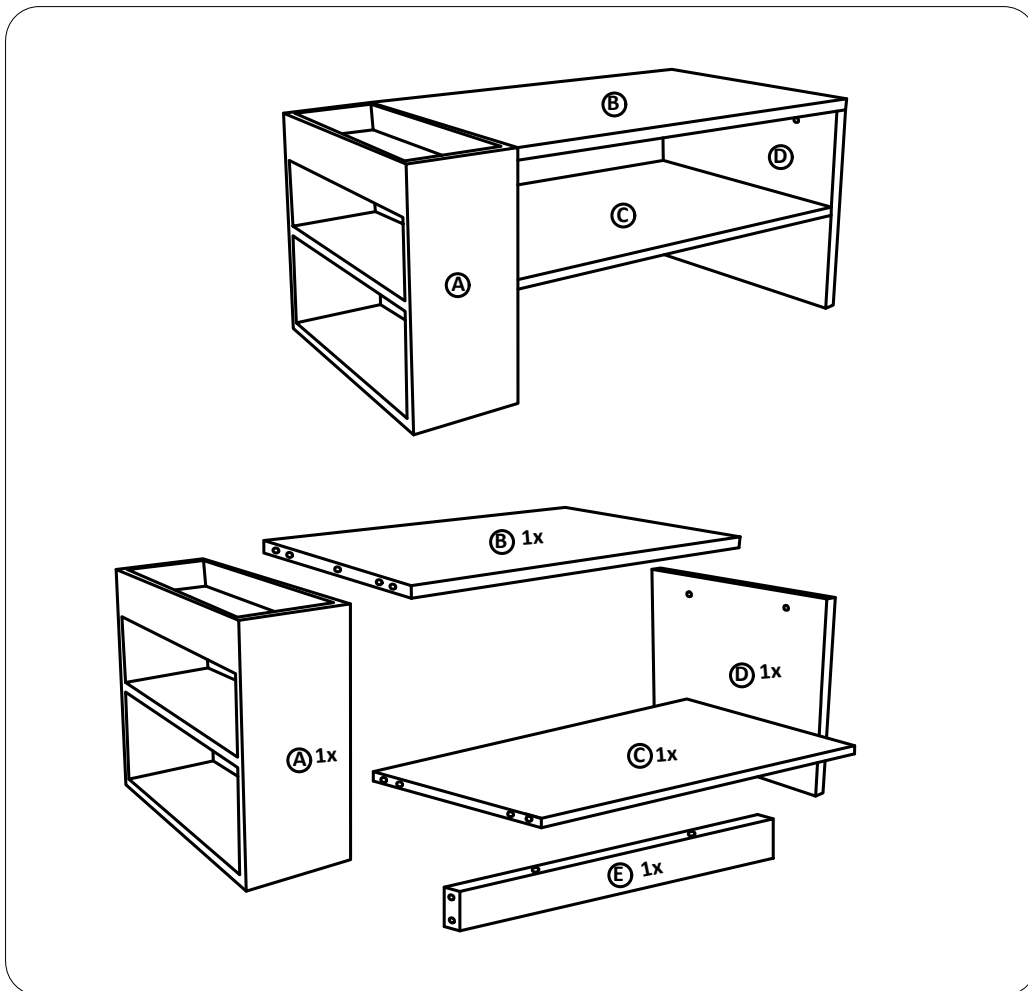
## Montážne kovanie:



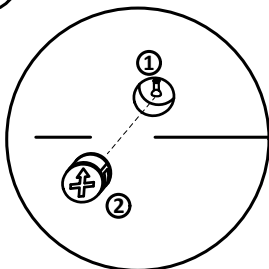
Stolík sa dodáva v demontovanom stave

Polyetylénovú fóliu v ktorej bol zabalený výrobok ponechajte pri montáži pod elementmi. Zabráňte tým znečisteniu potáhovej látky, prípadne oderu.

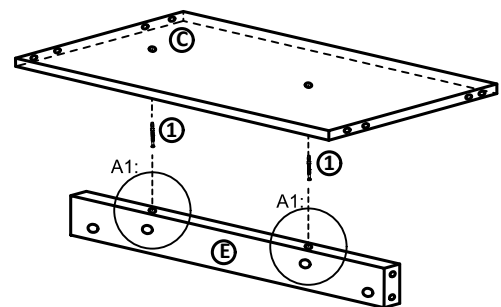
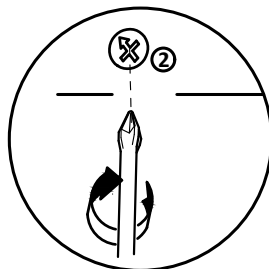
## Časti stolíka:



Detail A1: krok 1

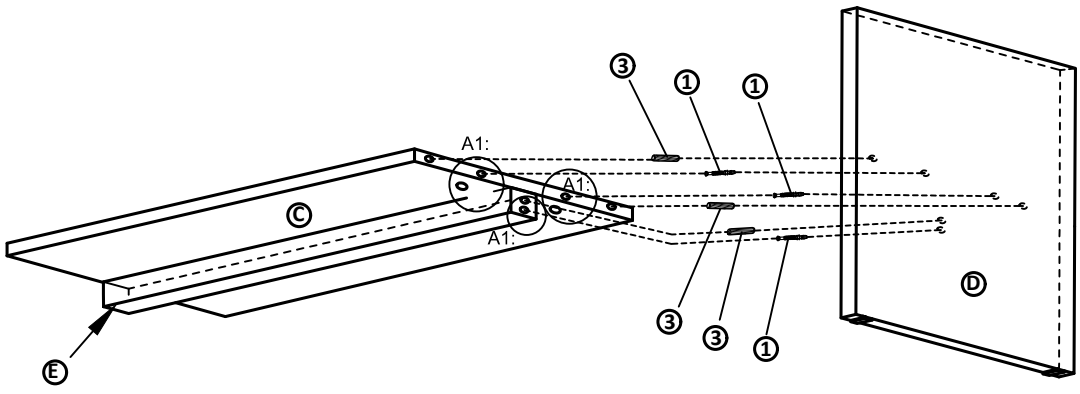
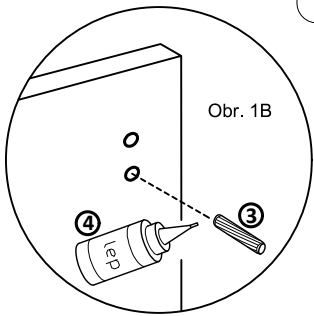


Detail A1: krok 2

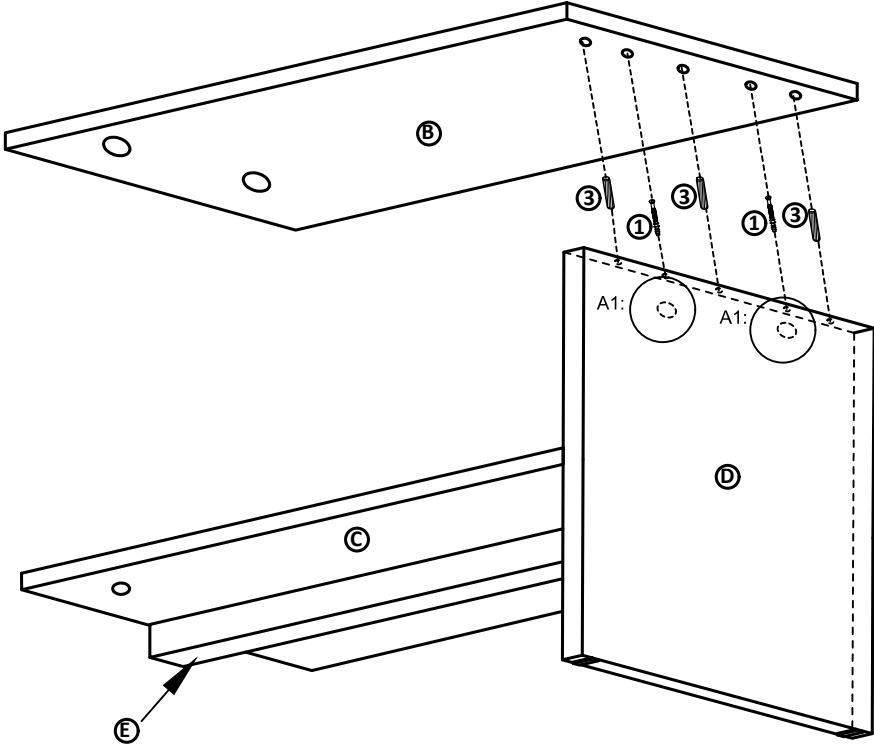


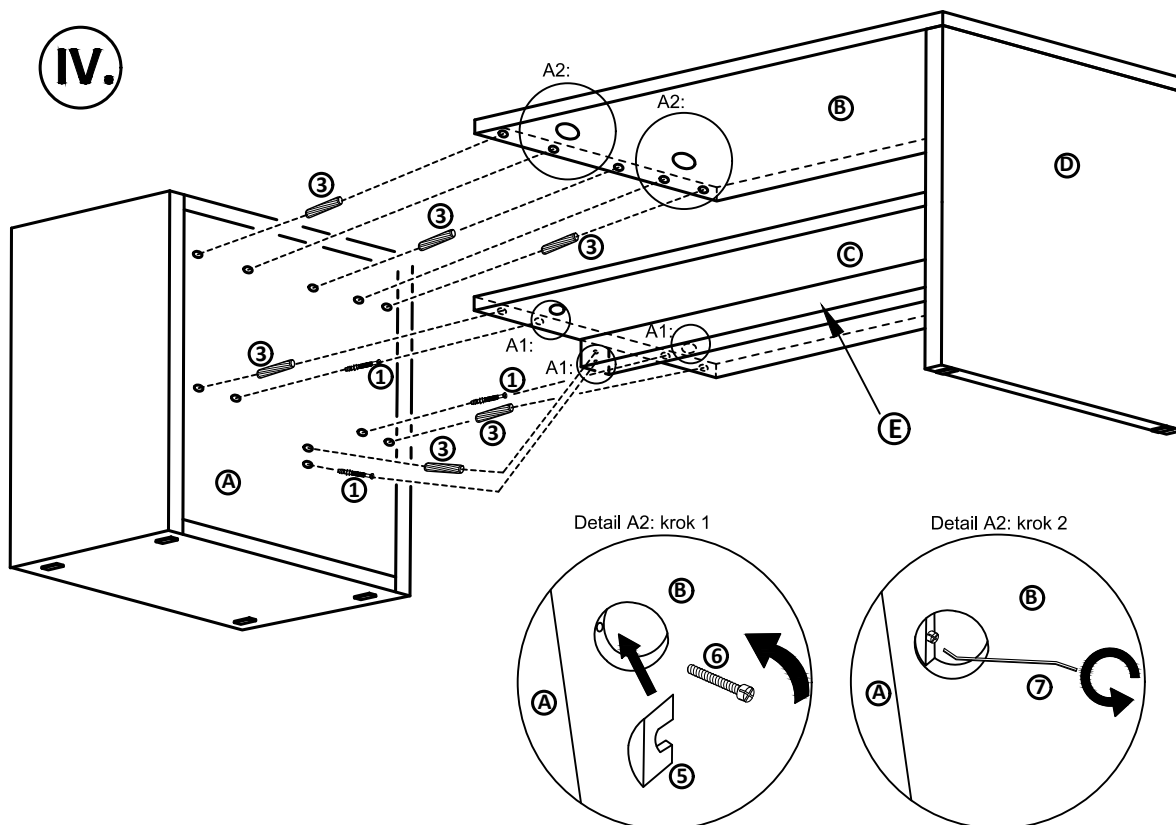
II.

Poznámka: Na všetky časti spájané drevenými kolíkmi je potrebné použiť lepidlo na spojenie kolíka a otvoru na kolík ( Obr. 1B )



III.





Po zmontovaní výrobku vhodte polyetylénovú fóliu a kartón do kontajnera s príslušným označením plasty/kartón

#### Návod na ošetrovanie a údržbu nábytku:

Počas používania po polroku a potom raz do roka skontrolujte skrutky a v prípade ich uvoľnenia pevne dotiahnite. Výrobok neťahajte po podlahe, ale prekladajte