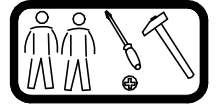
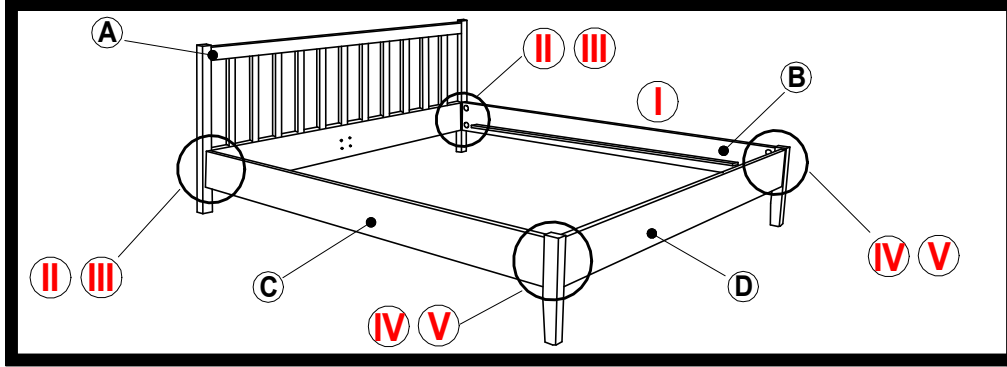






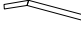



ALEXA, ELIZA korpus 180/160/140

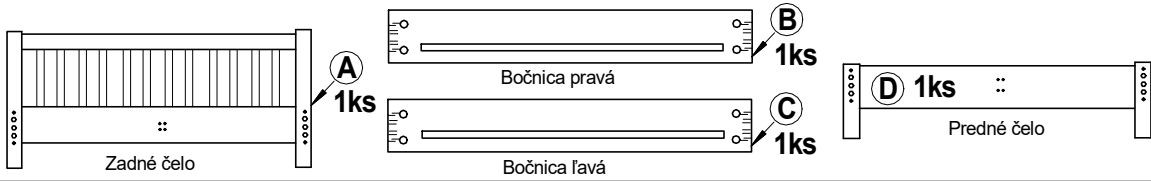
MONTÁŽ KORPUSU POSTELE

montážny krok 1

Obalový materiál kartón a polyetylénovú fóliu po rozbalení výrobku vhodte do kontajneru s označením papier a plasty. Po rozbalení výrobku zmontujte výrobok nasledovným spôsobom :

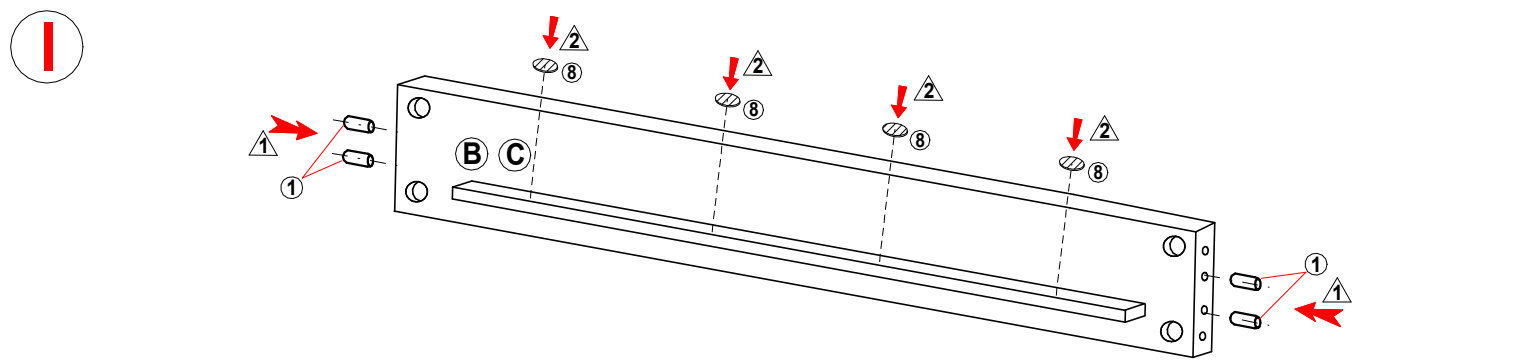


 ①	 ②	 ③	 ④	 ⑤	 ⑥
Kolik 10x40 - 8 ks	Sektor skrutka - 4 ks	Sektor podložka - 8 ks	Skrutka zápuštná M6x80 - 4 ks	Sektor, kľúč..... 1 ks	Matica M6 - 4ks
 ⑦	 ⑧				
Okená podložka - 4 ks	Filcová podložka - 8 ks				

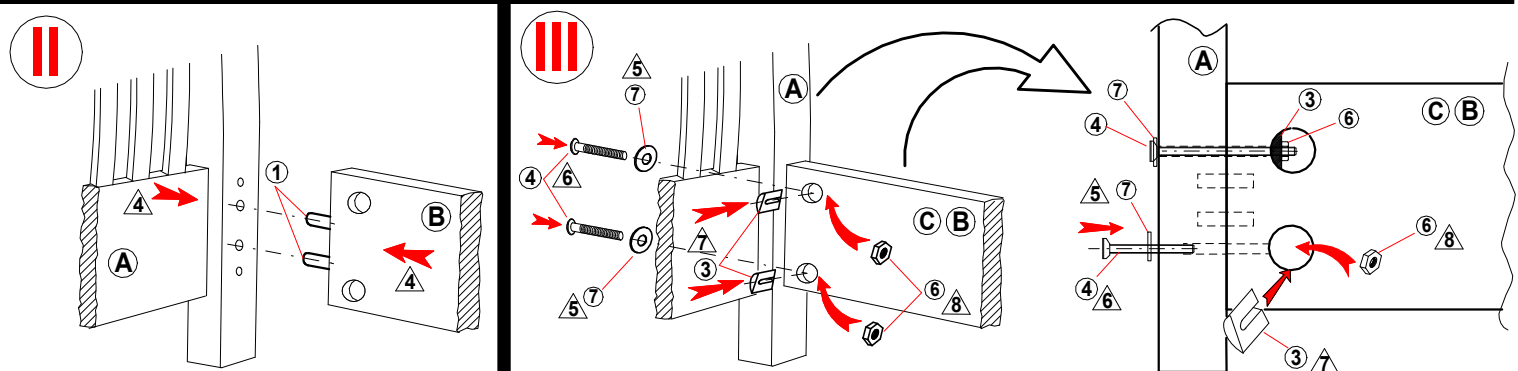


Znaky a ich vysvetlenie :

①, ②, ③..... MONTÁŽNE KOVANIE
 Ⓐ, Ⓑ, Ⓒ..... DIELCE POSTELE
 ①, ②, ③..... POSTUP MONTÁŽE
 ⚠, ⚠, ⚠..... POSTUP KROKOV



II, III - Montáž zadného čela Ⓐ s bojnícami Ⓑ a Ⓒ



IV, V - Montáž predného čela Ⓓ s bojnícami Ⓑ a Ⓒ

