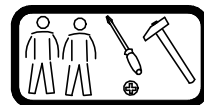
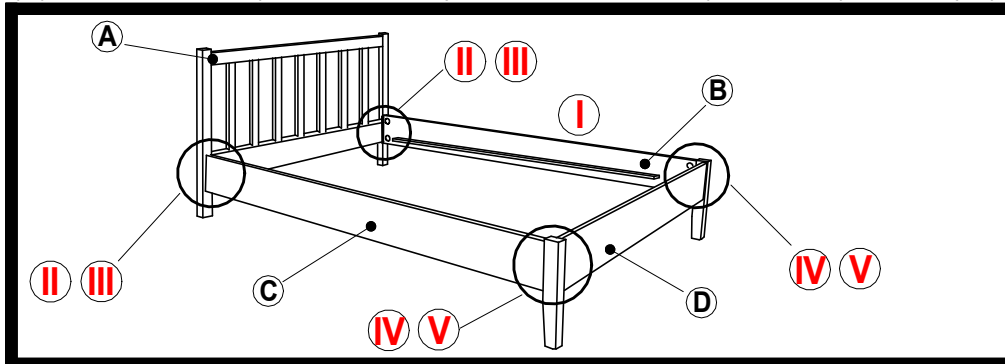


TOSCA korpus 90

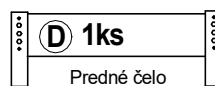
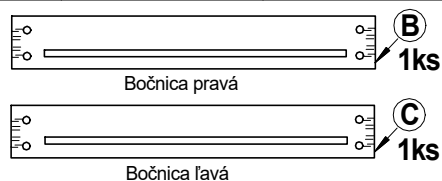
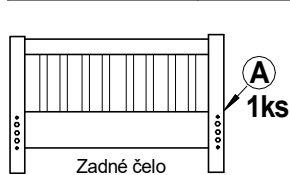
MONTÁŽ KORPUSU POSTELE

montážny krok 1

Obalový materiál kartón a polyetylénovú fóliu po rozbalení výrobku vhodte do kontajneru s označením papier a plasty. Po rozbalení výrobku zmontujte výrobok nasledovným spôsobom :

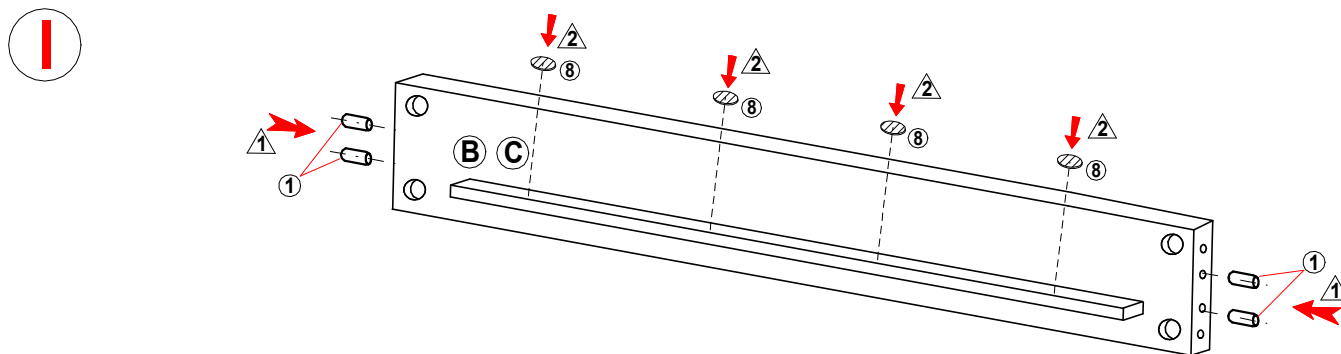


Kolík 10x40 - 8 ks	Sektor skrutka - 4 ks	Sektor podložka - 8 ks	Skrutka zápusťná M6x80 - 4 ks	Sektor. klúč..... 1 ks	Matica M6 - 4ks
Okená podložka - 4 ks	Filcová podložka - 8 ks				

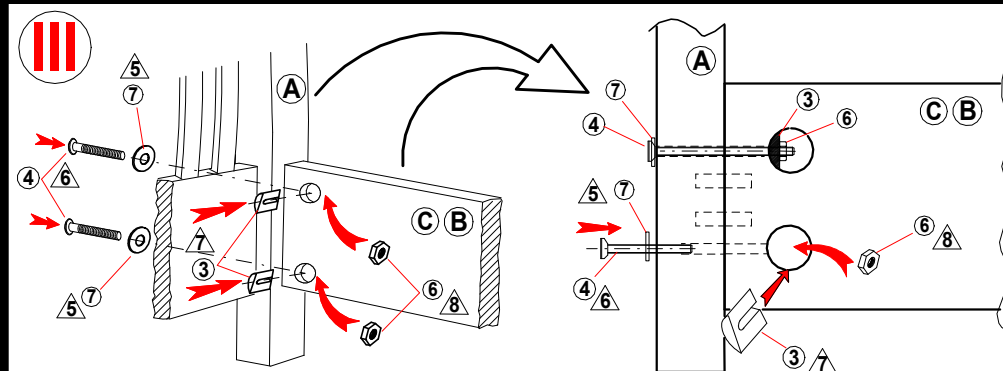
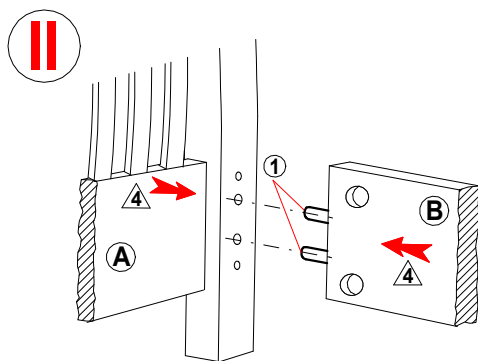


Znaky a ich vysvetlenie :

- ①, ②, ③..... MONTÁŽNE KOVANIE
- Ⓐ, Ⓑ, Ⓒ..... DIELCE POSTELE
- Ⅰ, Ⅱ, Ⅲ..... POSTUP MONTÁŽE
- ⚠, ⚠, ⚠..... POSTUP KROKOV



Ⅱ, Ⅲ - Montáž zadného čela Ⓐ s bočnicami Ⓑ a Ⓒ



Ⅳ, Ⅴ - Montáž predného čela Ⓓ s bočnicami Ⓑ a Ⓒ

