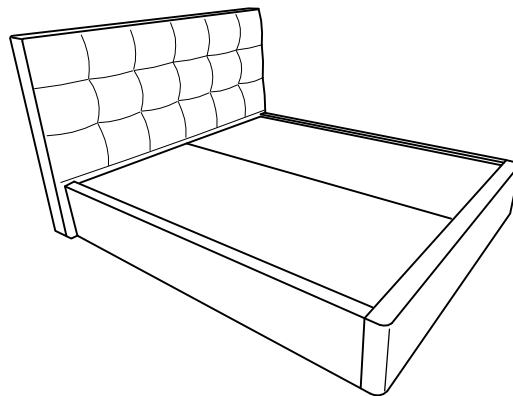
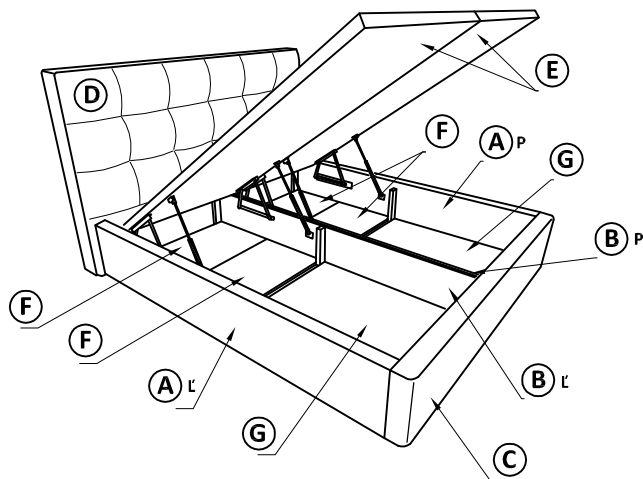


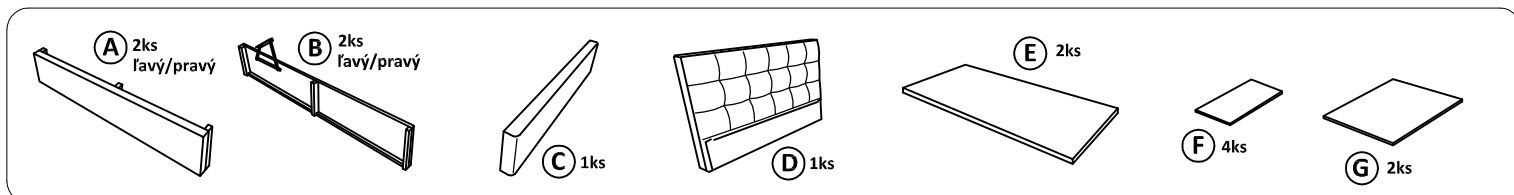
HONORE SUPERIOR , BUENO - 180
 HONORE GRANDE, BUENO - 180



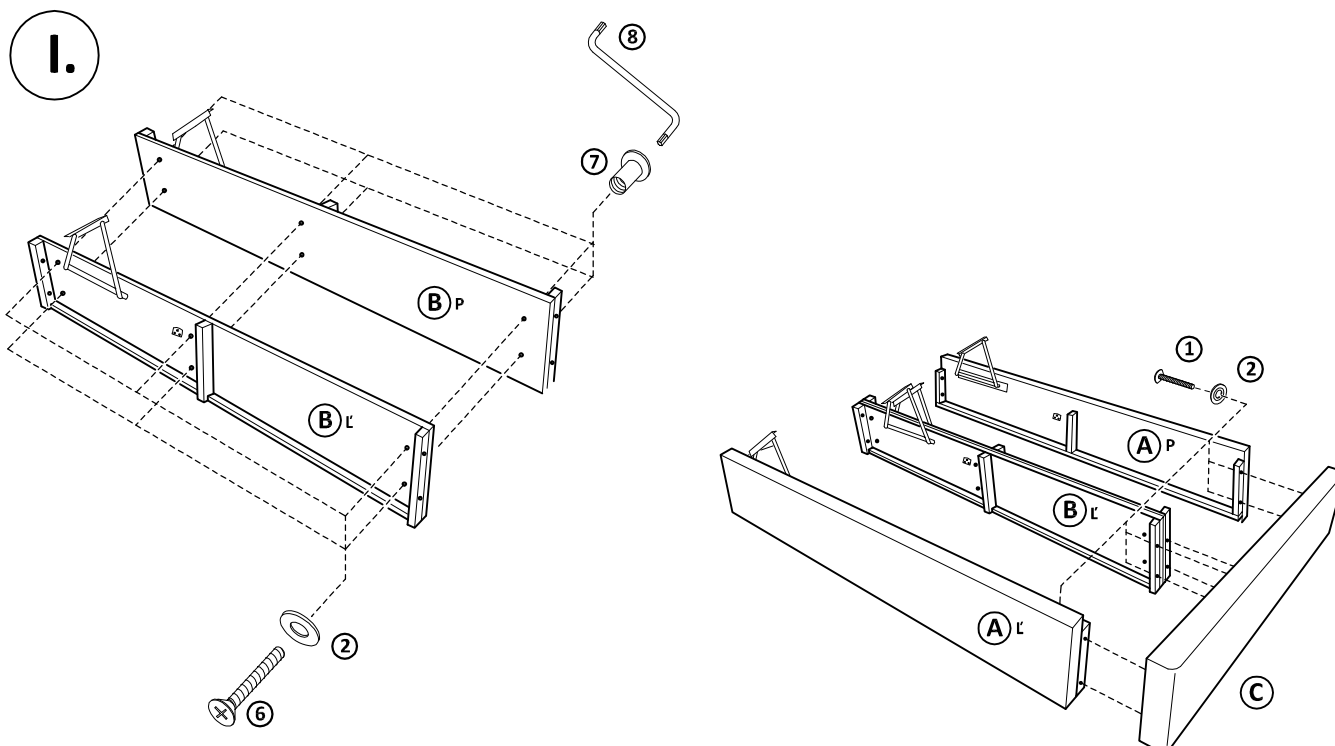
Montážne kovanie :

 <p>1 Zapustná skrutka M6x55 - 8ks</p>	 <p>2 Okenná podložka - 18ks</p>	 <p>3 Vratová skrutka M6x120 - 8ks</p>	 <p>4 Podložka 8 veľká - 16ks</p>	 <p>5 Matica M6 - 16ks</p>	 <p>6 Zapustná skrutka M6x30 - 6ks</p>	 <p>7 Imbusová matica M6 - 6ks</p>	 <p>8 Imbusový kľúč 4 - 1ks</p>
 <p>9 piest 800N - 4ks</p>							

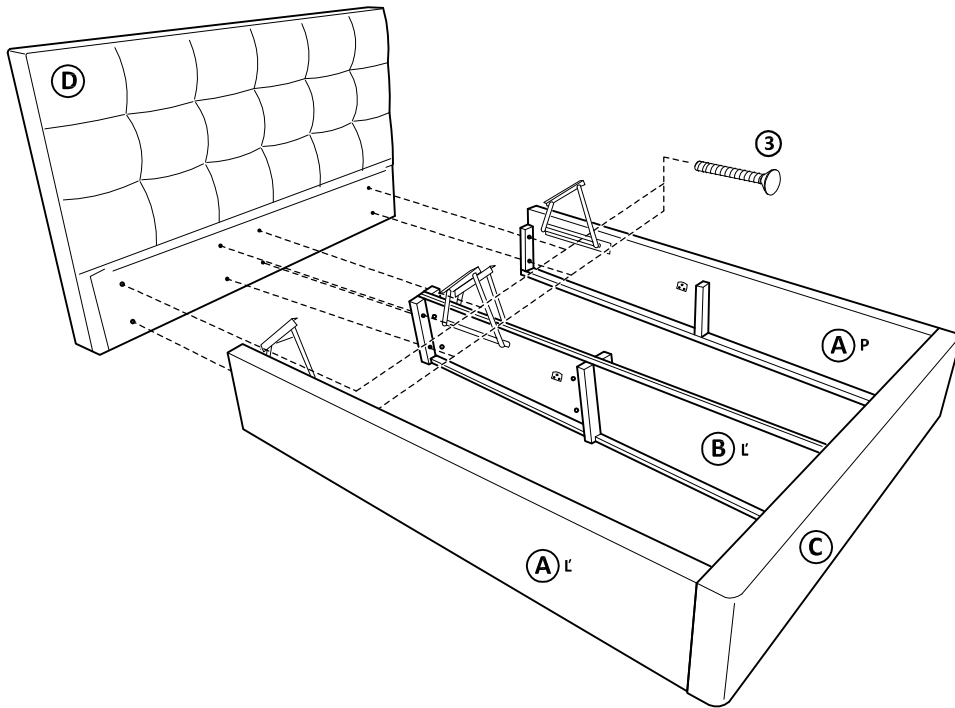
Časti postele :



Polyetylénovú fóliu v ktorej bol zabalený výrobok ponechajte pri montáži pod elementmi. Zabráňte tým znečisteniu poťahovej látky, prípadnému oderu.

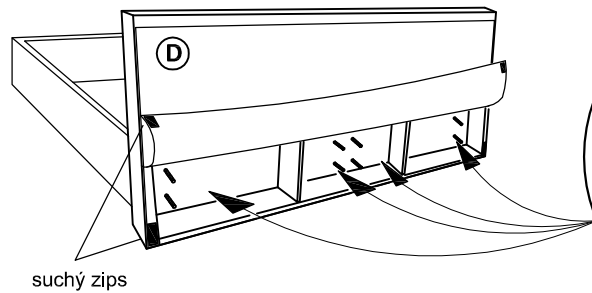
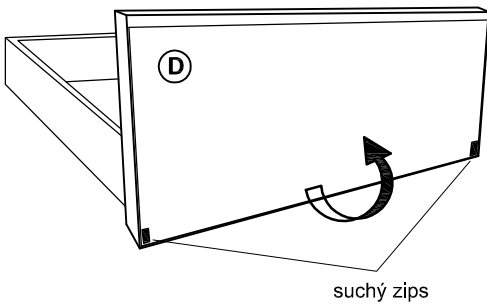


II.

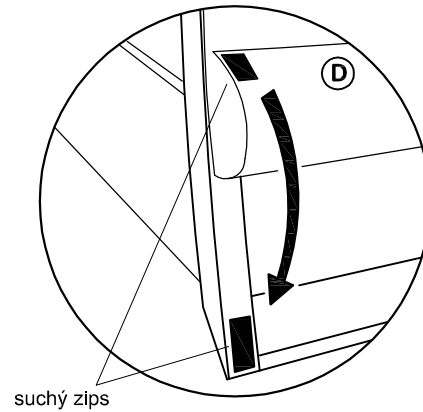
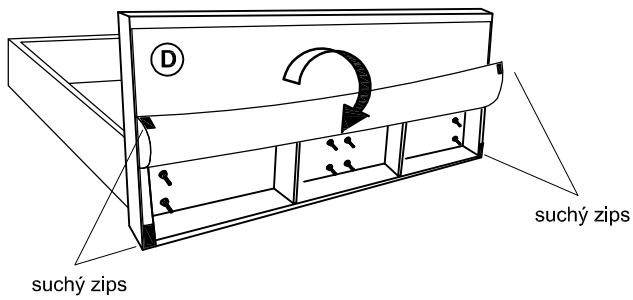


III.

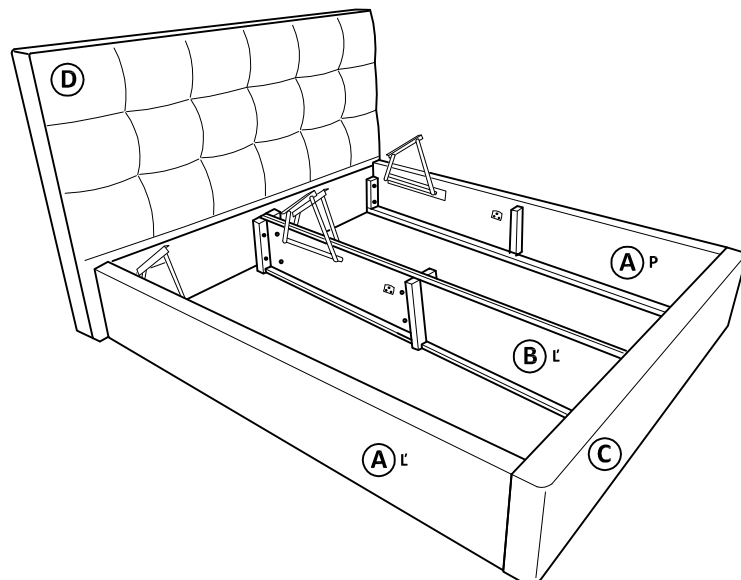
Odlepte suchý zips.



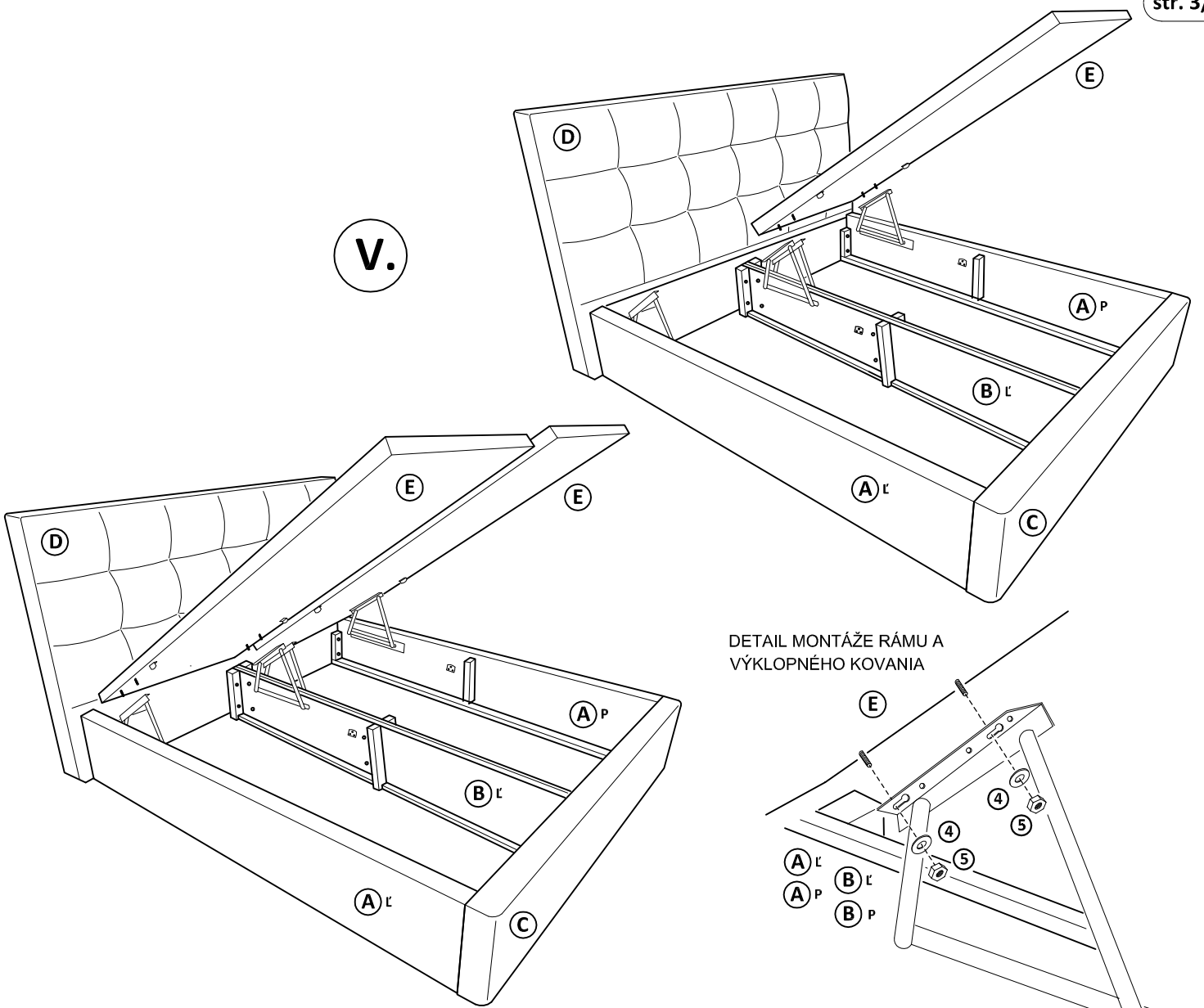
Zalepte suchý zips.



IV.

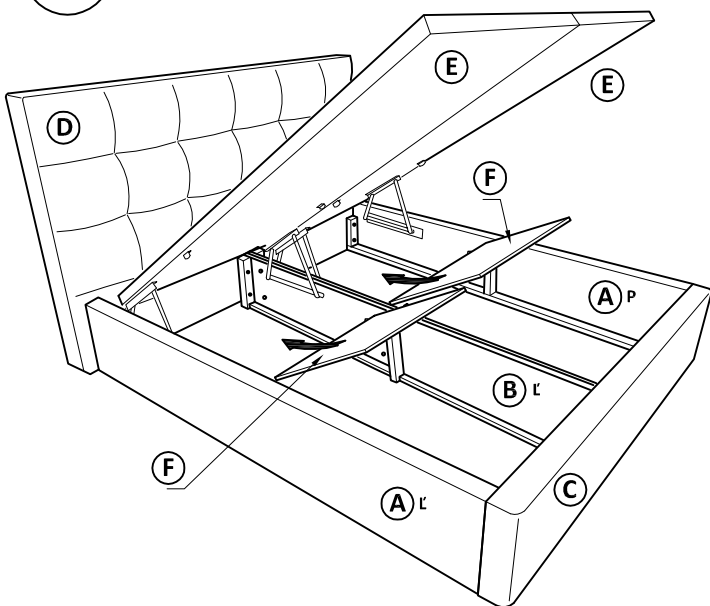


V.

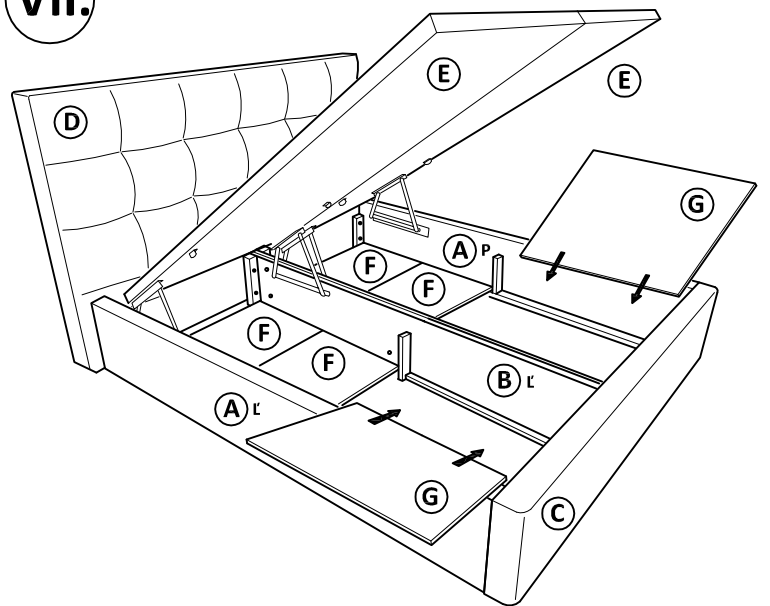


DETAIL MONTÁŽE RÁMU A VÝKLOPNÉHO KOVANIA

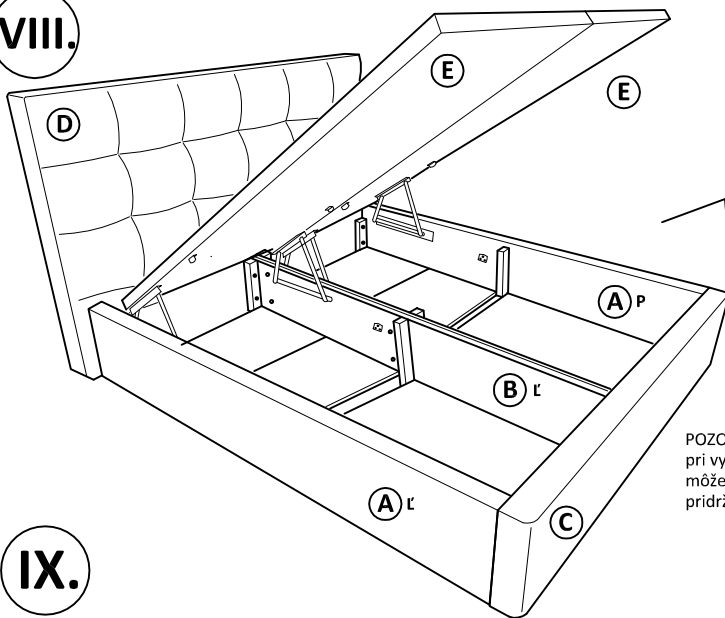
VI.



VII.



VIII.

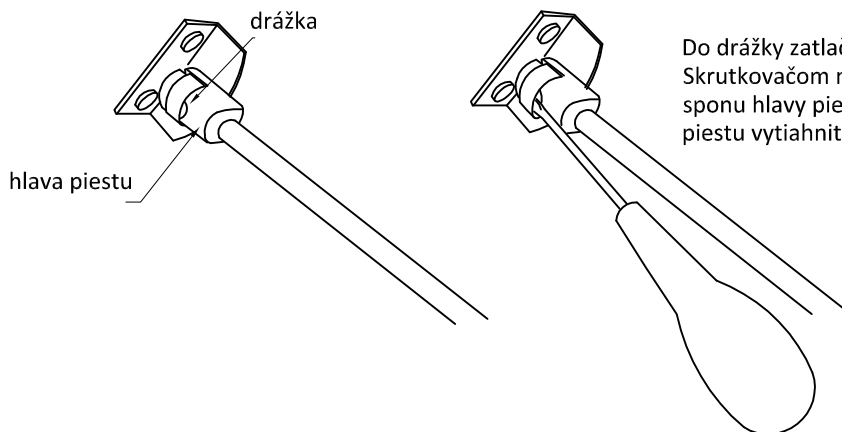
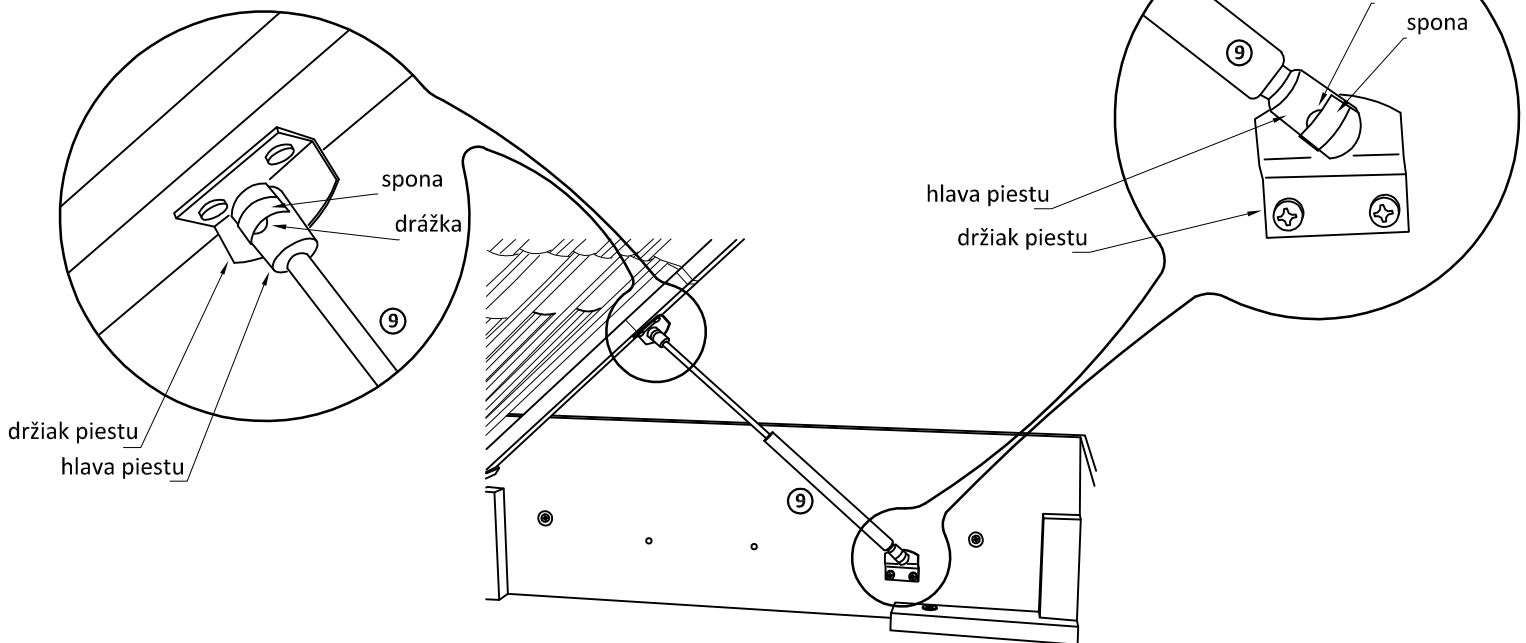


DETAIL MONTÁŽE Piestu K RÁMU A KURPUSU POSTELE

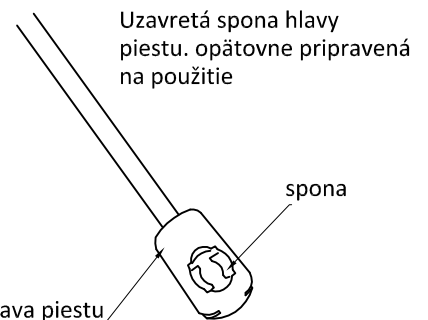
POZOR !!!
pri vyklápaní rámu s osadenými piestami bez matracov môže rám vystreliť nahor. Pri vyklápaní bez matracov pridržiujte rám jednou rukou na vrchnej strane.

IX.

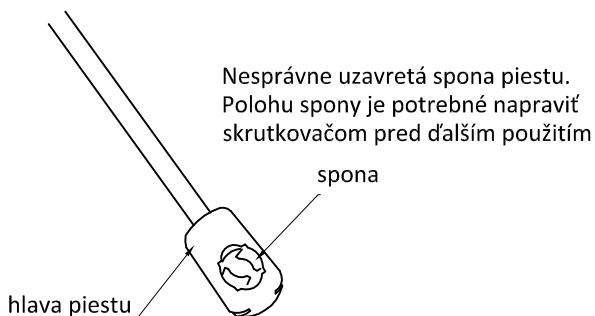
demontáž : plynové vzpery čalúnené postele



Do drážky zatlačte tenký skrutkovač. Skrutkovačom nadvihnite zaistovaciu sponu hlavy piestu. Následne hlavu piestu vytiahnete z držiaka piestu.



Uzavretá spona hlavy piestu. opätovne pripravená na použitie



Nesprávne uzavretá spona piestu. Polohu spony je potrebné napraviť skrutkovačom pred ďalším použitím

Po zmontovaní výrobku vhodte polyetylénovú fóliu a kartón do kontajnera s príslušným označením označením plasty/kartón

Návod na ošetrovanie a údržbu nábytku :

Čalúnenie sa zbavuje povrchového prachu vysávačom alebo jemnou kefou. Čalúnený nábytok nevyklepávame. Nemastné škvrny ľahko odstránite pomocou mýdlovej vody. Očistené miesto sa vyutiera suchou utierkou. Mastné škvrny čistíme saponátovými prípravkami Rekord, Peržan, Tep a pod. Radšej čistíte častejšie, ako dopustiť veľký rozsah znečistenia. Čalúnený nábytok a jeho drevené časti nikdy nečistíme benzínom a acetónom. Čalúnený nábytok neumiestňujte na priame slnečné žiarenie.

Počas používania po polroku a potom raz do roka skontrolujte skrutky a v prípade ich uvoľnenia pevne dotiahnite. Výrobok neťahajte po podlahe, ale prekladajte.