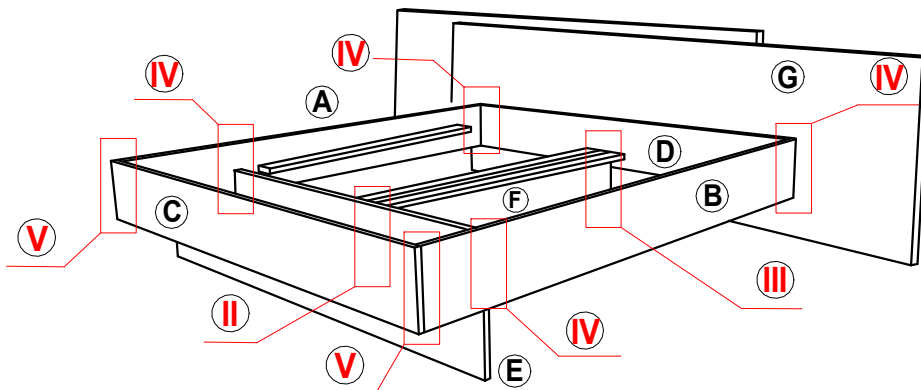







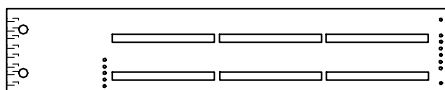


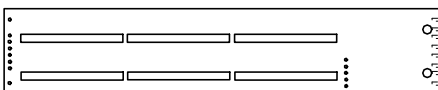
Obalový materiál kartón a polyetylénová fóliu po rozbalení výrobku vhodte do kontajneru s označením papier a plasty. Po rozbalení výrobku zmontujte výrobok nasledovným spôsobom :



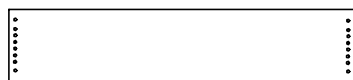
 ①	 ②	 ③	 ④	 ⑤	 ⑥	 ⑦
krytka konfirmatu biela - 2ks	Imbusový kľúč - 1 ks	Kolík 10x40 - 39 ks	konfirmát 7x70- 4ks	Sektor skrutka - 10 ks	Sektor podložka - 10 ks	sektor. kľúč..... 1 ks



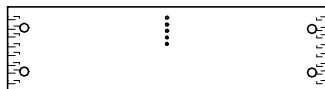
A 1ks
postranica



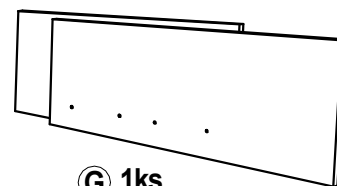
B 1ks
postranica



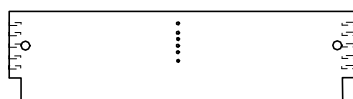
C 1ks
predné čelo



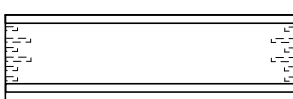
D 1ks
zadné čelo



G 1ks
čelo postele

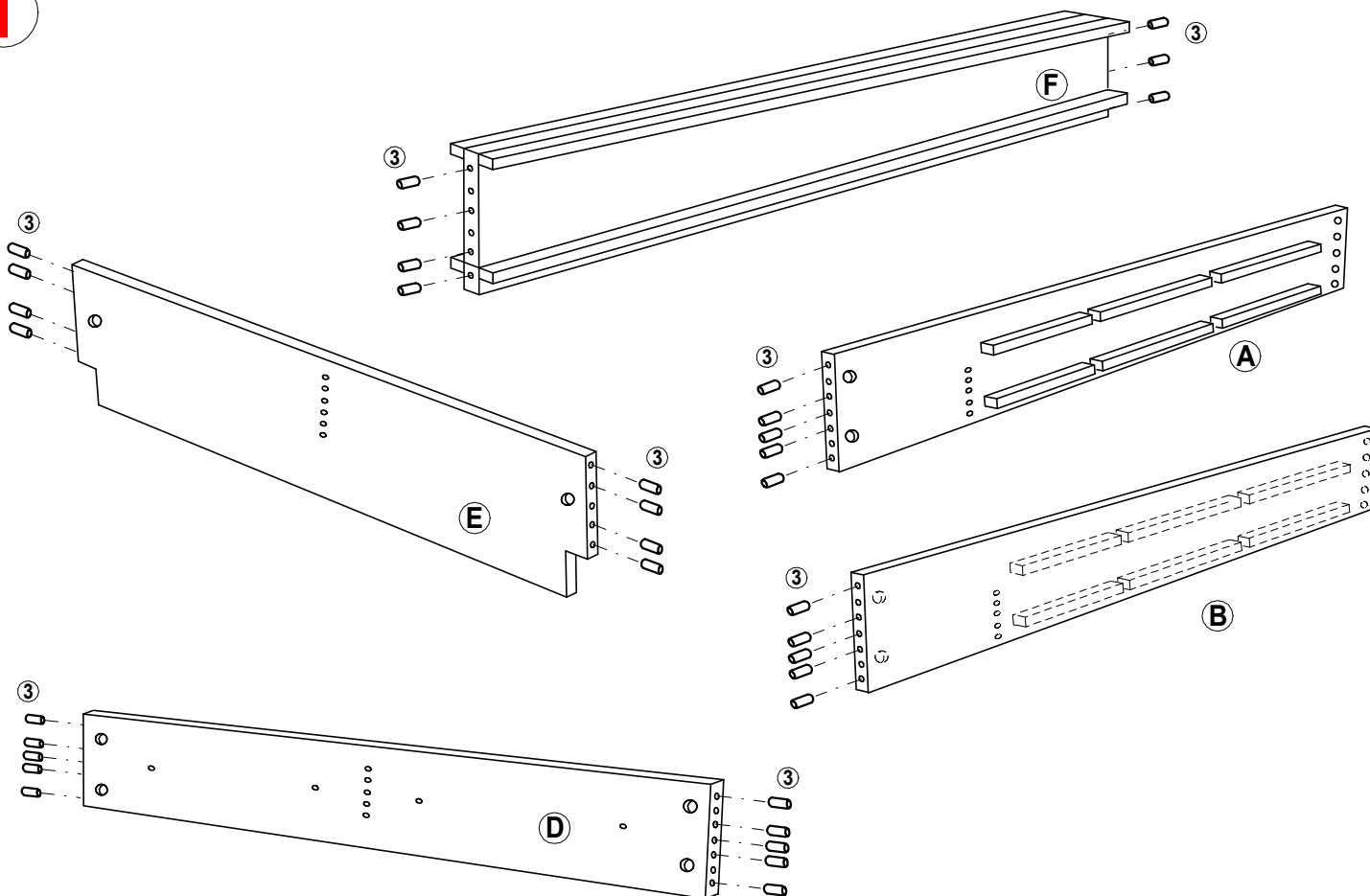


E 1ks
predná noha

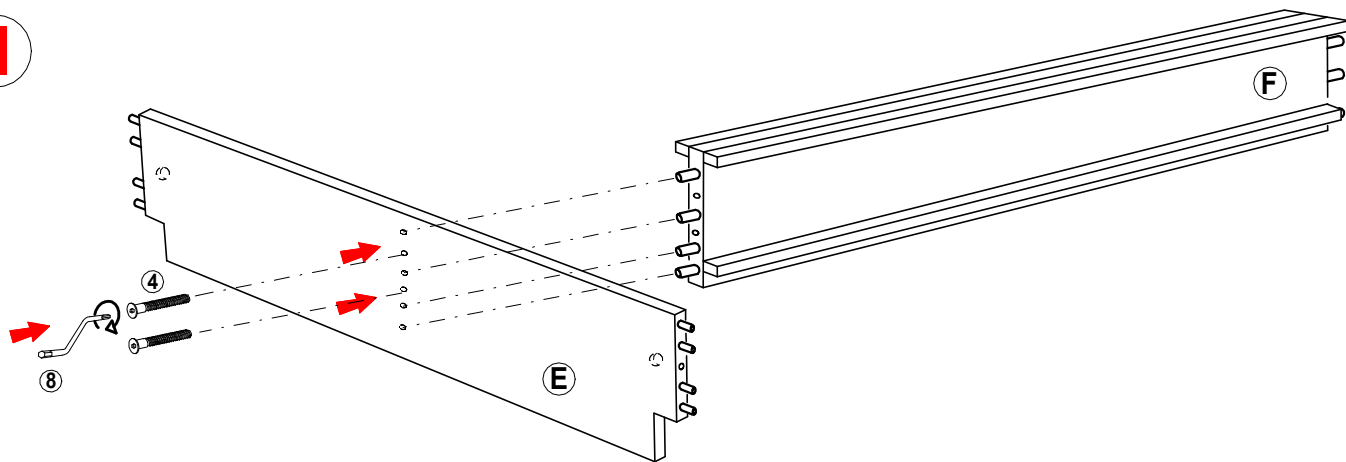


F 1ks
strednica

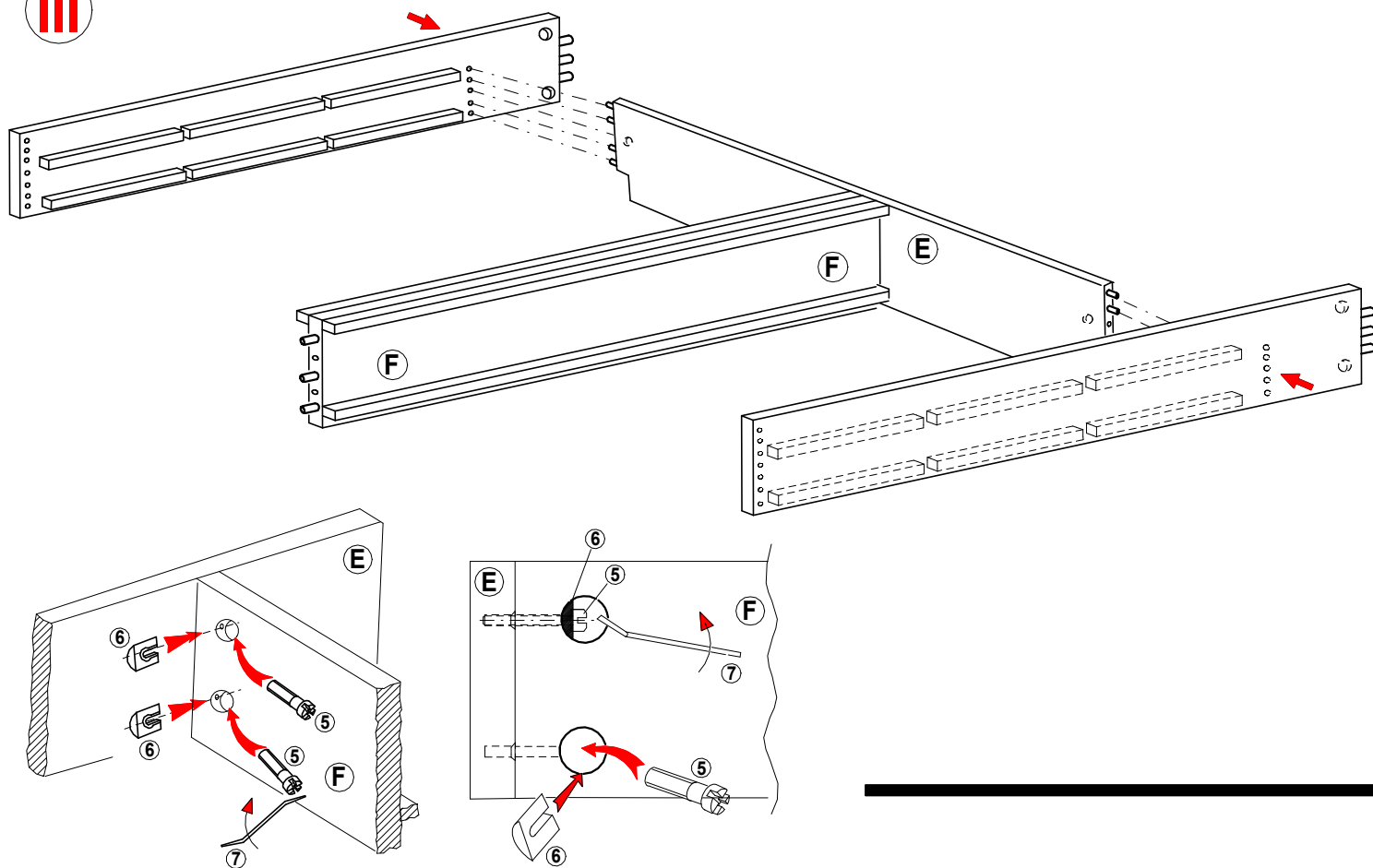
I



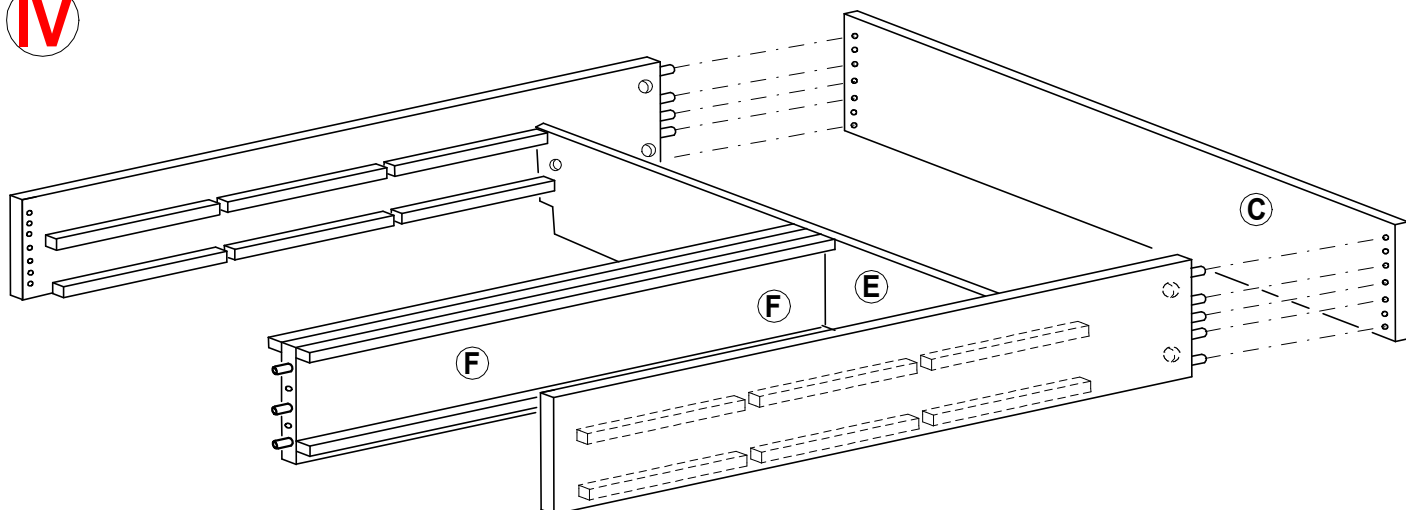
II



III



IV



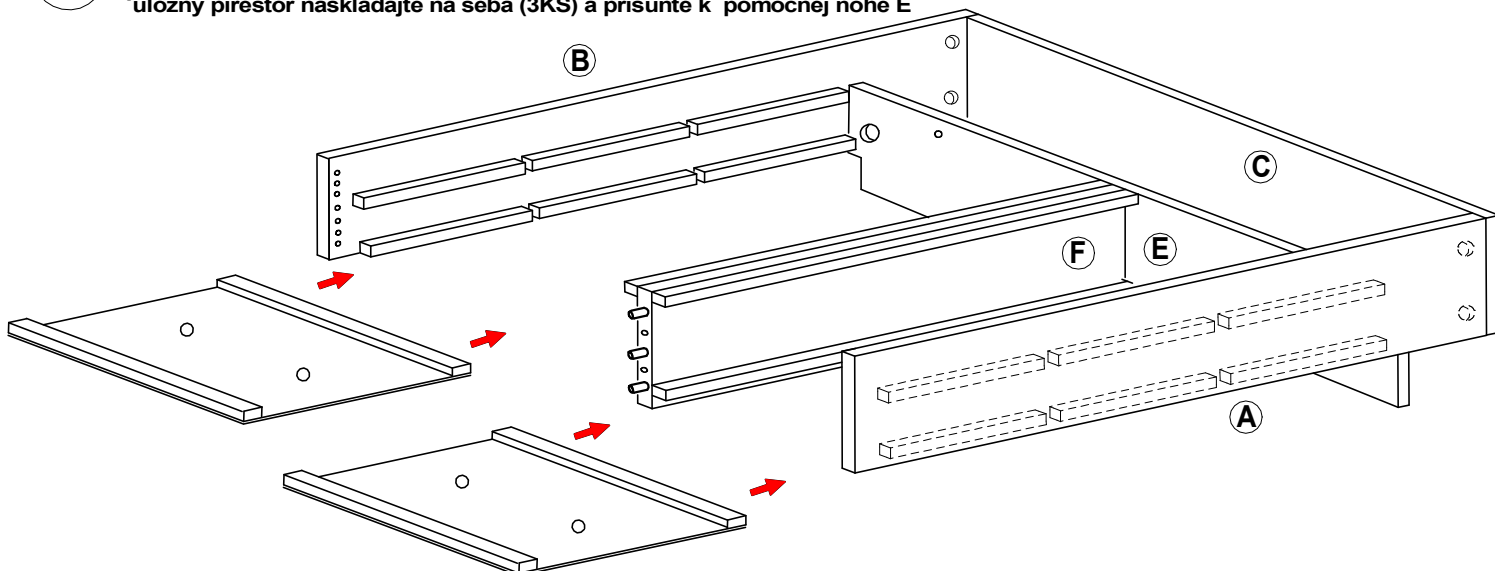


Tento krok montáže platí iba v prípade ak ste si objednali verziu postele s úložným priestorom.

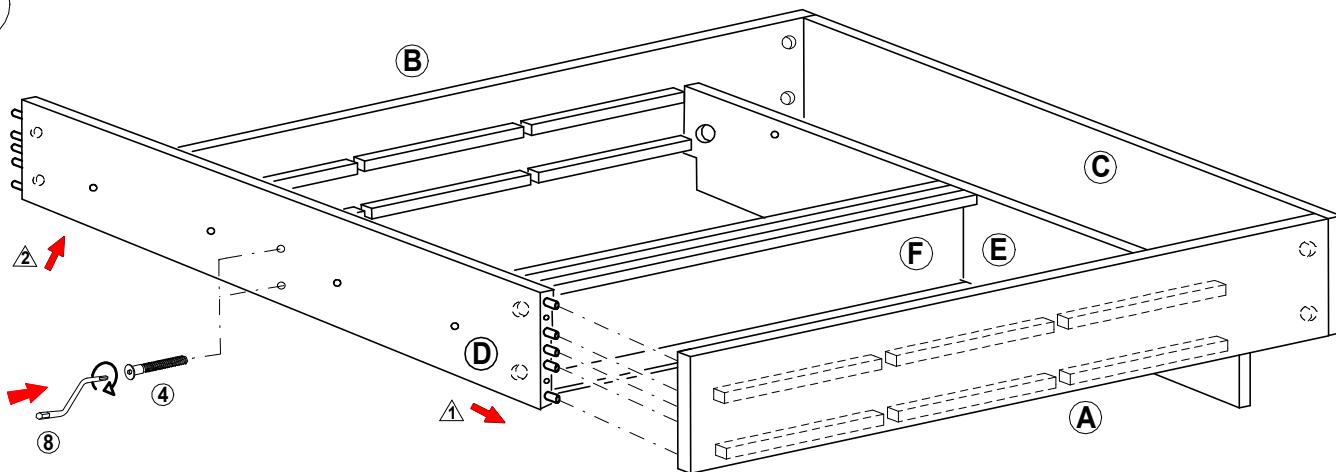
Ak je postel' vo verzii bez úložného priestoru pokračujte krokom VI.

Vloženie úložného priestoru do korpusu postele :

úložný priestor naskladajte na seba (3KS) a prisunte k pomocnej nohe E



dielca D spojte s bokom A, následne mierne odtiahnite bok C a kolíky dielca D nasunte do boku B. Dielca D spojte s dielcom F konfirmátom č. 4



Návod na používanie :

Počas používania po polroku a potom raz do roka skontrolujte skrutky a v prípade ich uvoľnenia pevne dotiahnite. Výrobok neťahajte po podlahe, ale prekladajte.

Návod na ošetrovanie a údržbu nábytku.

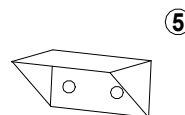
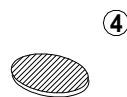
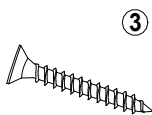
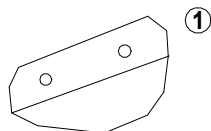
Drevené lakované časti ošetrujeme bežnými prípravkami napr. COLORMAT, DIAVA, OPTI a pod. určenými na ošetrovanie lakovaného nábytku.

Drevené časti nikdy nečistíme benzínom a acetónom.

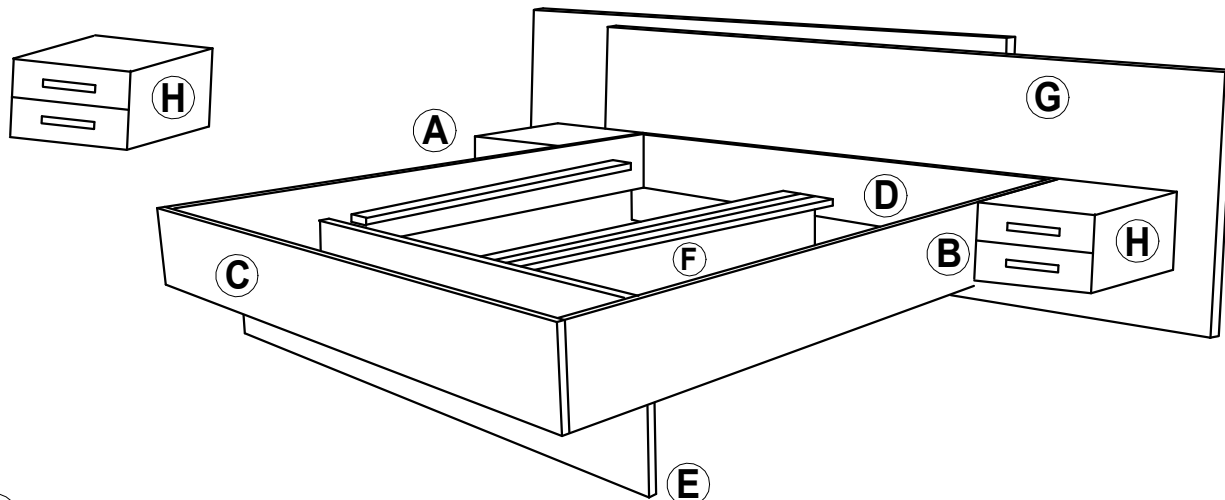
Kontakt :

FINES a.s.
Dolné Rudiny 1
010 91 ŽILINA
SLOVAKIA

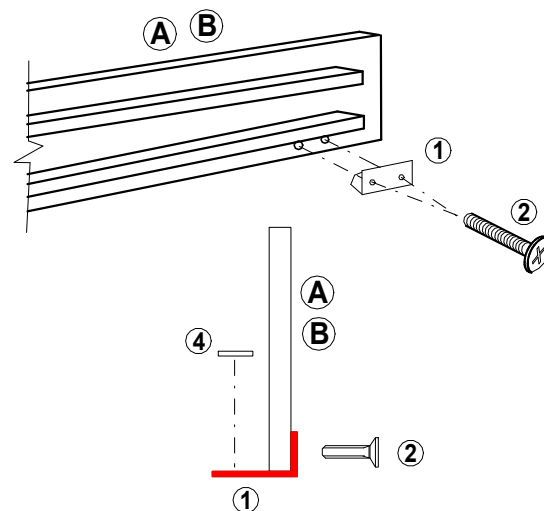
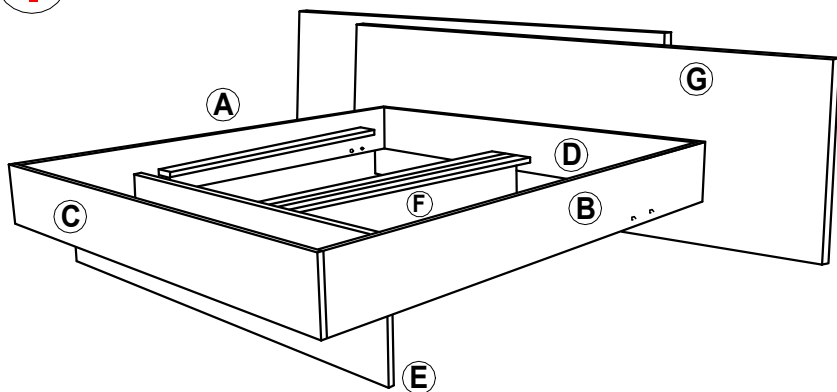
fax.: 041/ 7071312
tel: 041/ 7071311



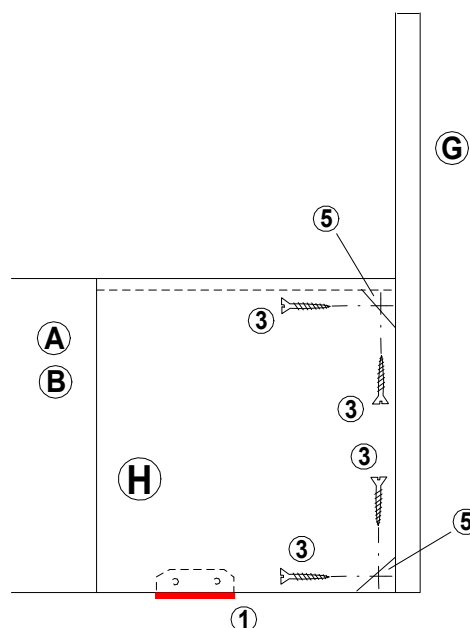
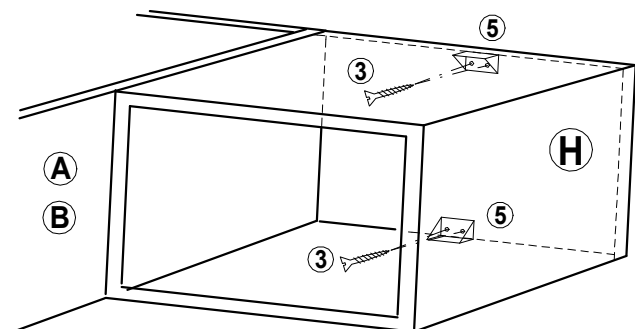
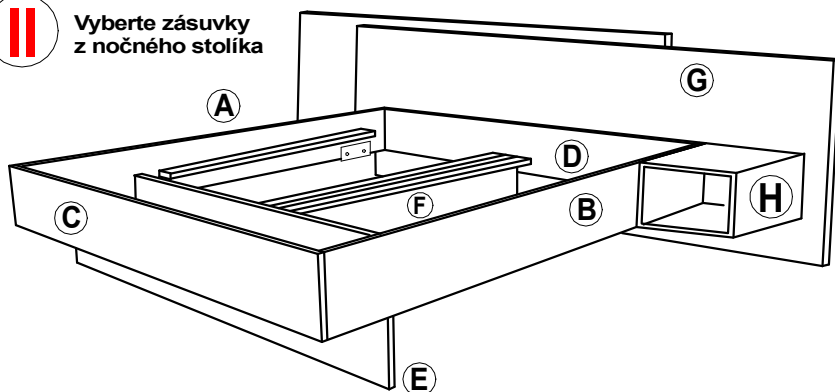
kovový uholník - 2ks zápusťná skrutka M6x16 - 4ks samorezka 4x20 - 16ks filcová podložka - 2ks plastový uholník - 4ks



I Z vnútornej strany posteľe na dielec A a B priskrutkujte kovový uholník



II Vyberte zásuvky z nočného stolíka



Návod na používanie :

Počas používania po polroku a potom raz do roka skontrolujte skrutky a v prípade ich uvoľnenia pevne dotiahnite. Výrobok neťahajte po podlahe, ale prekladajte.

Návod na ošetrovanie a údržbu nábytku.

Drevené lakované časti ošetrujeme bežnými prípravkami napr. COLORMAT, DIAVA, OPTI a pod. určenými na ošetrovanie lakovaného nábytku. Drevené časti nikdy nečistíme benzínom a acetónom.

Kontakt :
FINES a.s.
Dolné Rudiny 1
010 91 ŽILINA
SLOVAKIA

fax.: 041/ 7071312
tel: 041/ 7071311