

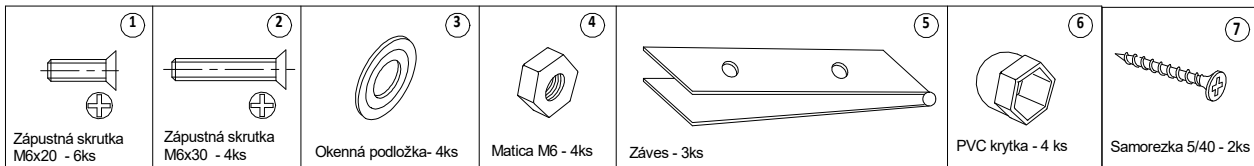
# rozkladacia pohovka MARCOS 160 LUX A **Montážny návod**

Pohovka sa dodáva v demontovanom stave. Pohovku tvoria montážne diely::  
sedák s úložným kontajnerom (B), sklopný chrbát (A), boky (CL,CP), opierky (D).

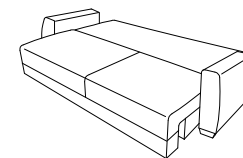
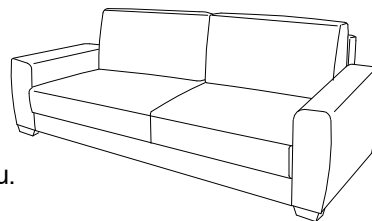
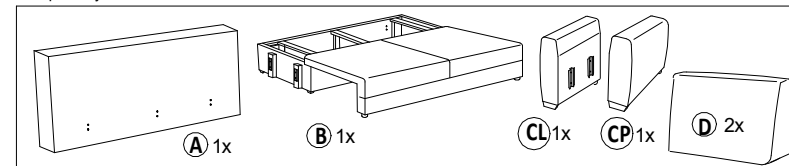
Pri montáži postupujte v poradí montážnych krokov I. - II. - III. - IV.

Polyetylénovú fóliu, v ktorej bol zabalený výrobok ponechajte pri montáži pod elementami výrobku.  
Zabráňte tým znečisteniu poťahovej látky, prípadnému oderu.

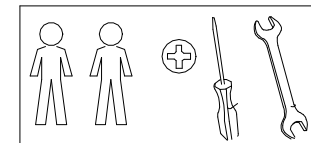
Montážne kovanie:



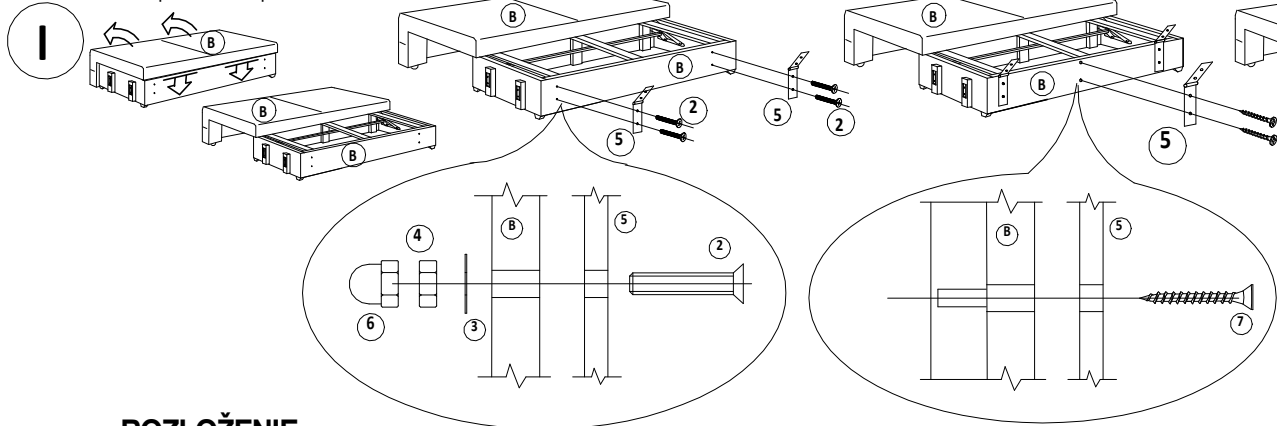
Časti pohovky :



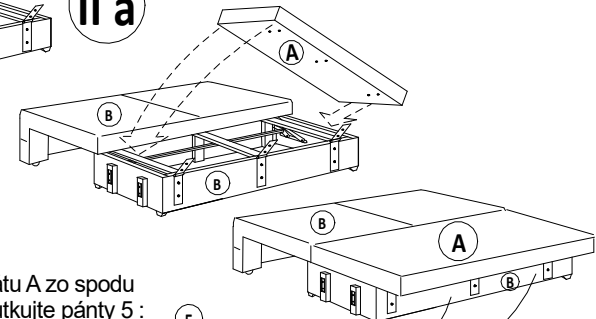
v rozloženom stave



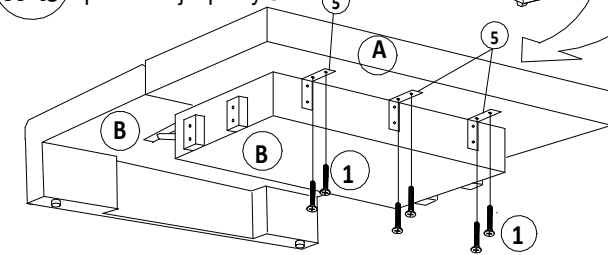
Montáž pántov ku korpusu :



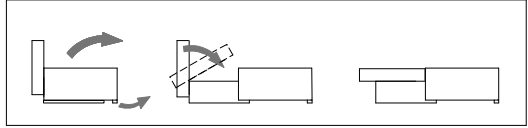
II a Montáž sklopného chrbta :



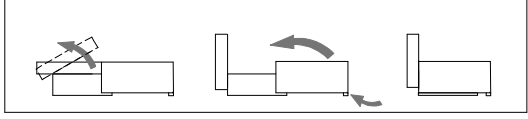
II b k chrbátu A zo spodu priskrutkujte pánty 5 :



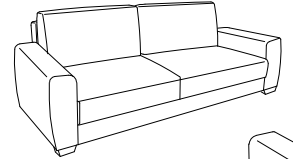
ROZLOŽENIE



ZLOŽENIE

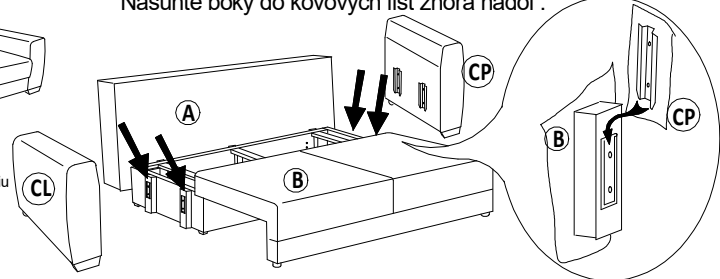


IV

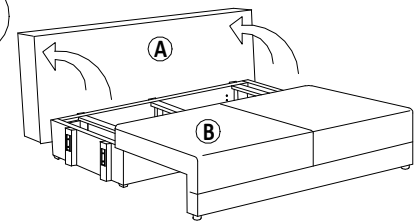


III Montáž bokov :

Nasuňte boky do kovových lišt zhora nadol :



II c



Po zmontovaní výrobku vhodte polyetylénovú fóliu a kartón do príslušného kontajnera so separovaným odpadom.

## Návod na ošetrovanie a údržbu nábytku

Čalúnenie sa zbavuje povrchového prachu vysávačom alebo jemnou kefou. Čalúnený nábytok nevyklepávame. Nemastné škvrny ľahko odstránite pomocou mýdlovej vody. Očistené miesto sa vyutiera suchou utierkou. Mastné škvrny čistíme saponátovými prípravkami určenými na čalúnený nábytok. Radšej čistíte častejšie, ako dopustiť veľký rozsah znečistenia. Čalúnený nábytok a jeho drevené časti nikdy nečistíme benzínom a acetónom. Čalúnený nábytok neumiestňujte na priame slnečné žiarenie. Počas používania po polroku a potom raz do roka skontrolujte skrutki a v prípade ich uvoľnenia pevne dotiahnite. Výrobok neťahajte po podlahe, ale prekladajte.