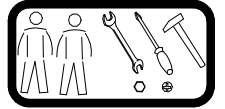
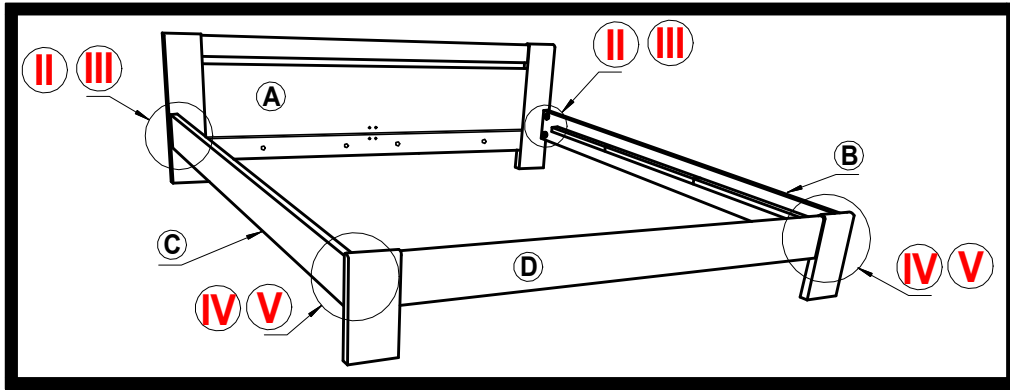
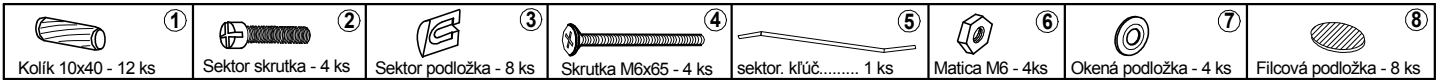


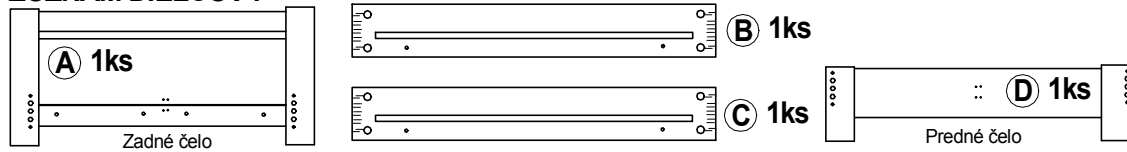
Obalový materiál kartón a polyetylénovú fóliu po rozbalení výrobku vhodte do kontajneru s označením papier a plasty. Po rozbalení výrobku zmontujte výrobok nasledovným spôsobom :



### ZOZNAM KOVANIA :

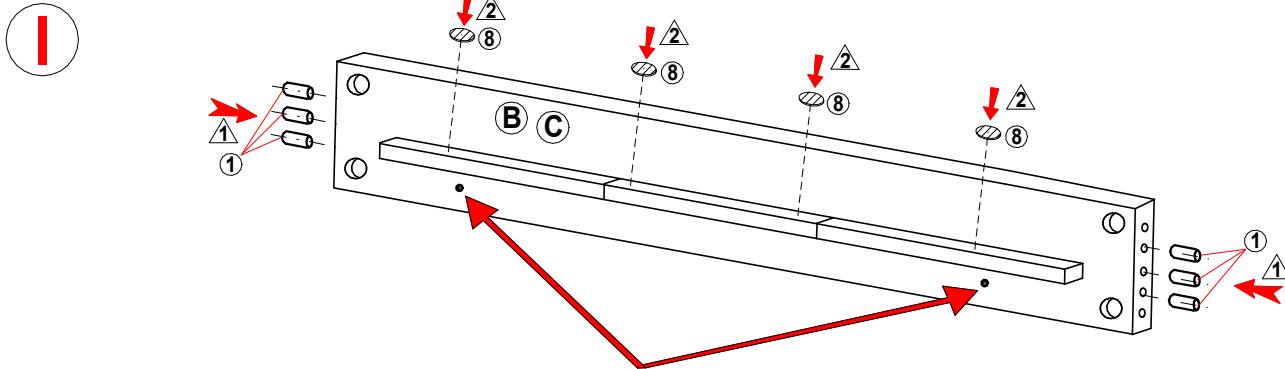


### ZOZNAM DIELCOV :



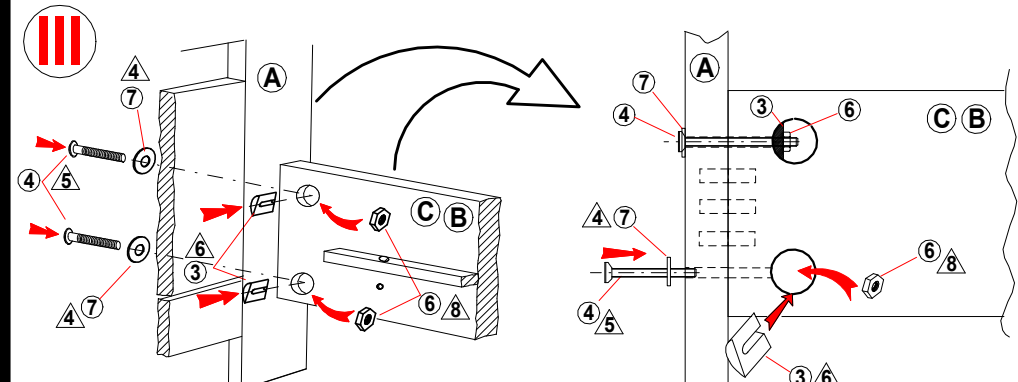
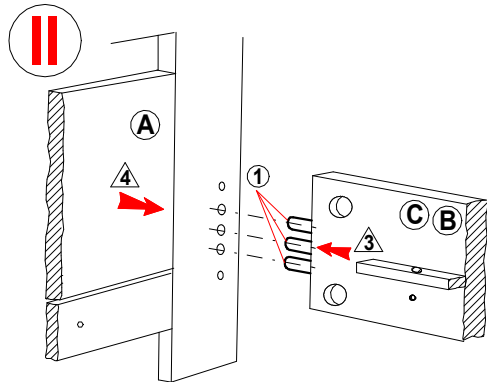
### Znaky a ich vysvetlenie :

①, ②, ③.....	MONTÁŽNE KOVANIE
Ⓐ, Ⓑ, Ⓒ.....	DIELCE POSTELE
Ⓘ, Ⓜ, Ⓝ.....	POSTUP MONTÁŽE
⚠, ⚠, ⚠.....	POSTUP KROKOV

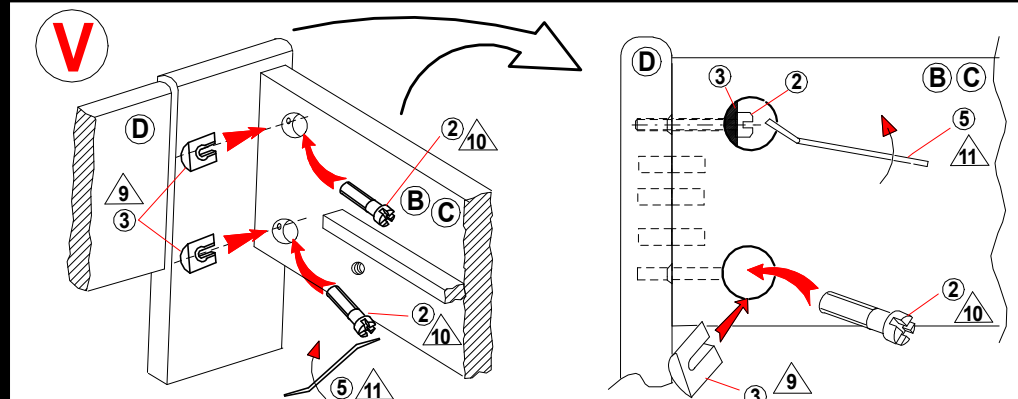
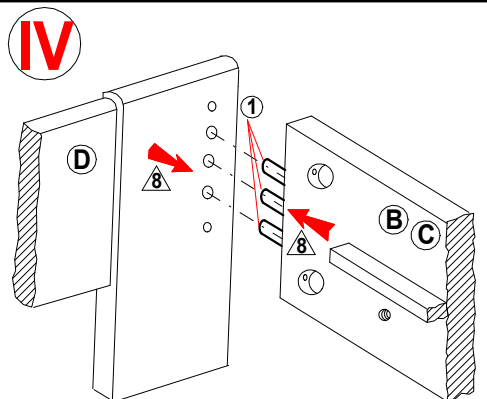


Ⓘ Ⓜ - Montáž zadného čela Ⓐ s bočnicami Ⓑ a Ⓒ

**POZOR !!! Otočiť bočnicu vŕtaním dole !**



Ⓜ Ⓝ - Montáž predného čela Ⓓ s bočnicami Ⓑ a Ⓒ



# MATE 2,3, TIBOR 2,3, MERY 2,3, RIO 2,3 - s úložným priestorom šírka 180/160

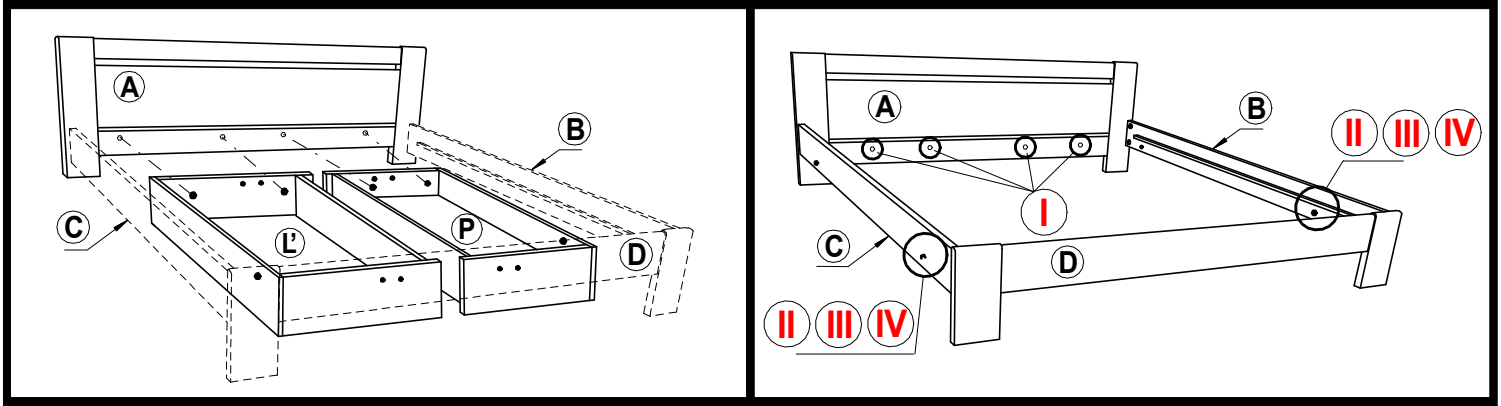
## MONTÁŽ ÚLOŽNÉHO PRIESTORU S KORPUSOM POSTELE

### montážny krok 3

**FINES**  
VÝROBA A PREDAJ NÁBYTKU

Umiestnenie úložného priestoru v posteli :

Kroky montáže úložného priestoru :



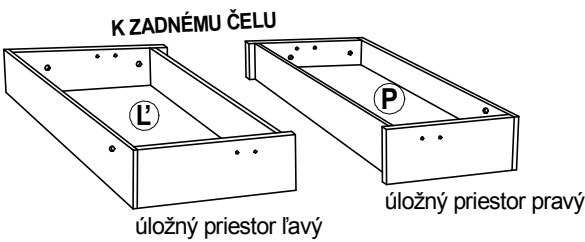
#### ZOZNAM KOVANIA :

imbusová matica M6 - 2ks	okenná podložka - 2ks	podložka 8 - 6ks	skrutka vratová M6x55 - 4ks	matica M6 - 6ks

Závitová tyč sa nachádza v balíku **(rošt + dno kontajnera + kovanie)**

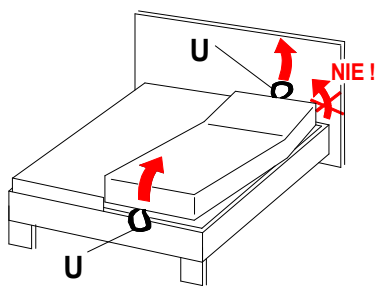
závitová tyč 6x200 - 2ks platí pre šírku postele 180	závitová tyč 6x100 - 2ks platí pre šírku postele 160

#### ZOZNAM DIELCOV :



#### Výklopno - polohovateľný rošt

1. **NESADAJTE a nesťahujte na nadvihnuté podhlavie!**  
 2. **Pri polohovaní podhlaví musia obidve časti kovania ZACVAKNUŤ!** Dosiahnete to dvíhaním pomocou úchytu U, kedy sú dvíhané rovnomerne obidva kraje podhlaví. **V prípade ak sa Vám spríeči - zacvakne len jedná strana v žiadnom prípade smerom nadol netlačte !!!** Ťahaním smerom nahor polohovanie uvoľníte a potiahnutím až na horný doraz sa podhlavie uvoľní pre klesanie smerom dolu do dolnej polohy. Potom môžete znova polohovať podhlavie do požadovanej polohy. Zmenu polohy podhlaví dosiahnete vždy len dvíhaním smerom hore, nie dole. Pri použití väčšej sily smerom dole môže dôjsť k poškodeniu polohovacieho kovania, k zlomeniu plastu alebo aj ohnutiu kovania, na čo sa nevzťahuje záručná bezplatná oprava, jedná sa o poškodenie spôsobené nesprávnym používaním.

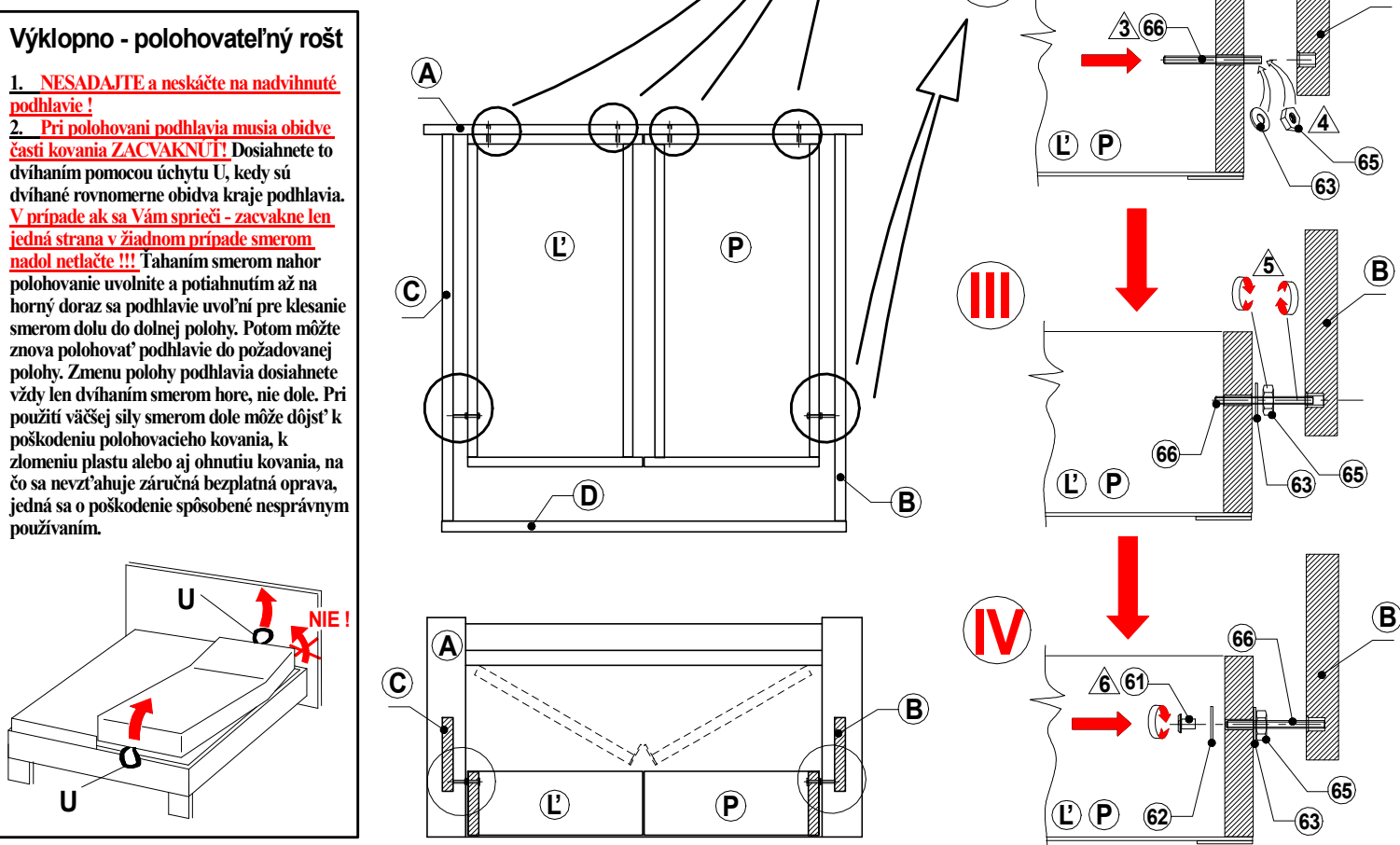


#### Návod na používanie :

Počas používania po polroku a potom raz do roka skontrolujte skrutky a v prípade ich uvoľnenia pevne dotiahnite. Výrobok neťahajte po podlahe, ale prekladajte.

#### Návod na ošetrovanie a údržbu nábytku.

Drevené lakované časti ošetrujeme bežnými prípravkami napr. COLORMAT, DIAVA, OPTI a pod. určenými na ošetrovanie lakovaného nábytku. Drevené časti nikdy nečistíme benzínom a acetónom.



Kontakt :  
FINES a.s.  
Dolné Rudiny 1  
010 91 ŽILINA  
SLOVAKIA

fax.: 041/ 7071312  
tel: 041/ 7071311

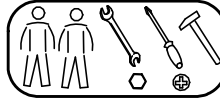
# Montážny návod : ÚLOŽNÝ PRIESTOR (ľavý)

PRE POSTELE : ELIS, ELA, EMILY, LINIA, TALIA, MONA, MICHAL, MATE, TIBOR, MERY, STAR, NOVA, NORA, DAFNE, DANNY, MARY, KARS, MANON, VEGAS, DIANA, FIORI, EVITA, DIANA, MANON, BEALMI, BENITA, BOLONA, RAMADA, RACHEL, LUNA, LIZA

POZOR !!! Viditeľné časti kontajnera sú v odtieni postele (prírodné nemorené prípadne morené podľa platného vzorkovníka)

Časti kontajnera ktoré nie su priamo viditeľné sú v inom odtieni.

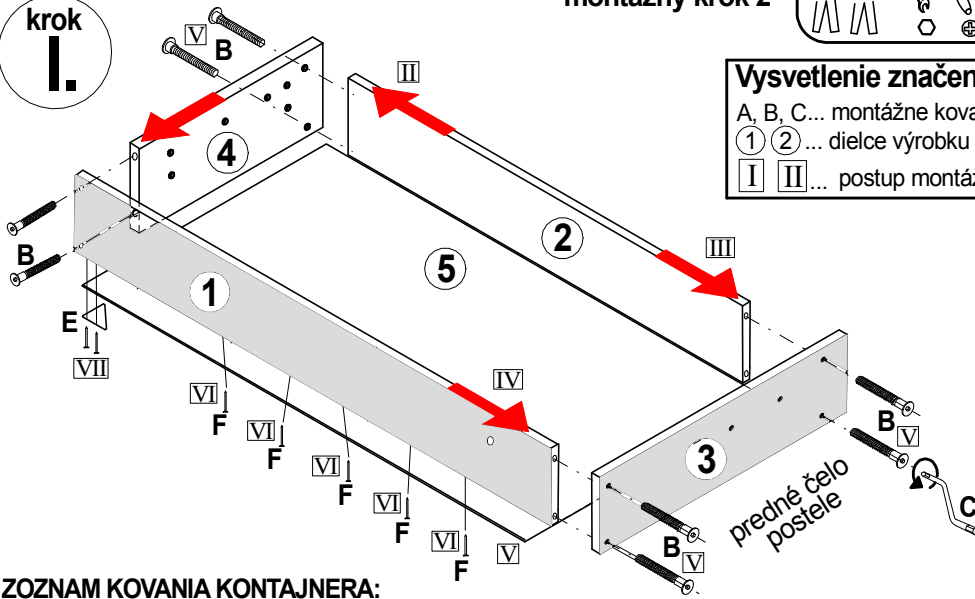
## montážny krok 2



### Vysvetlenie značenia

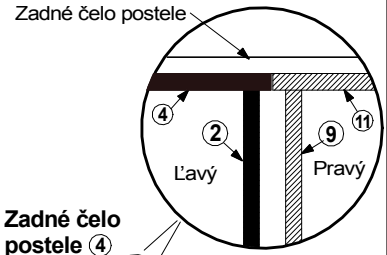
A, B, C... montážne kovanie  
 ① ② ... dielce výrobku  
 I II ... postup montáže

### krok I.

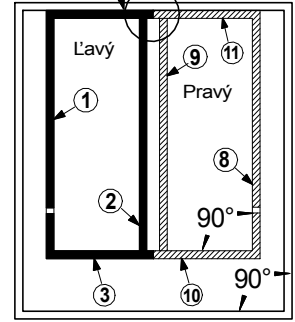


### POZOR !!!

Po zmontovaní kontajnerov. Vložte kontajner do korpusu postele podľa obrázku :



### Zadné čelo postele



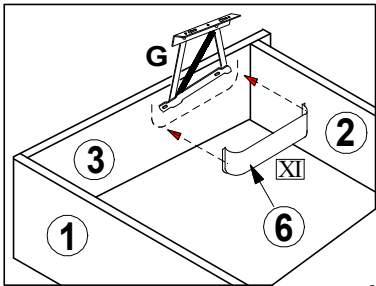
Predné čelo postele

### ZOZNAM KOVANIA KONTAJNERA:

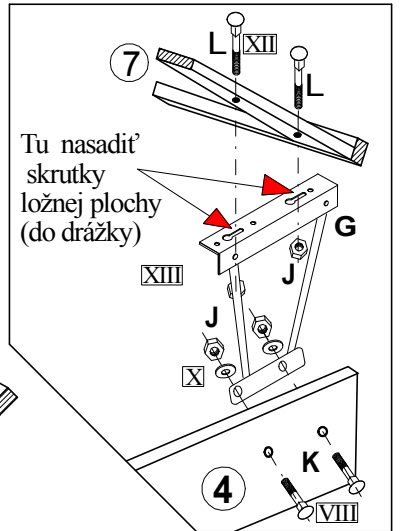
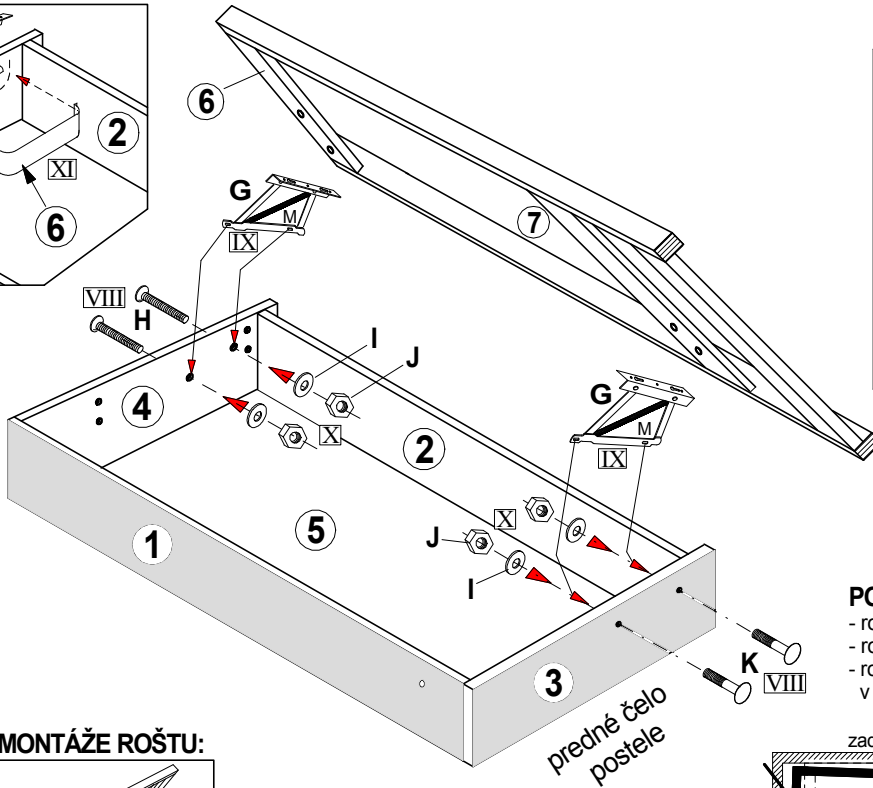
	Konfirmát 7x50 B 16 kusov	imbusový kľúč 4 C 1 kus
PVC krytka D 8 kusov	PVC klzák E 8 kusov	klíncec 1,8x32 F 200 kusov

### ZOZNAM DIELCOV KONTAJNERA:

① 1 kus v odtieni postele dýhovaná DTD	② 1 kus lamino DTD	③ 1 kus v odtieni postele dýhovaná DTD	④ 1 kus lamino DTD
⑤ 1 kus			



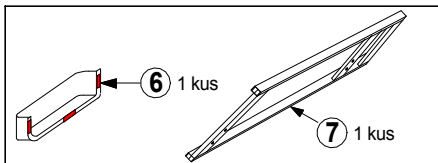
### krok II.



### POZOR!!!

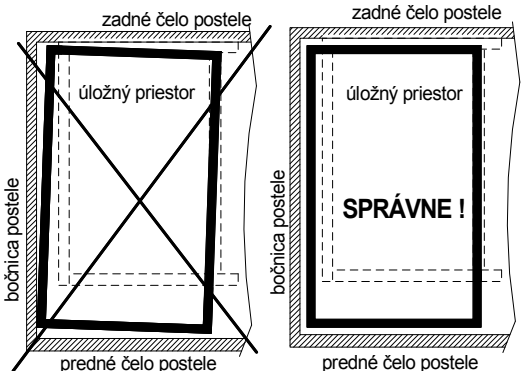
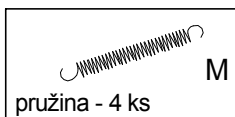
- rošt nesmie šúčať o korpus postele !!!
- rošt nastaviť rovnobežne s korpusom !!!
- rošt nastavíte posúvaním v drážke výklopného kovania G Obrázok hore

### ZOZNAM DIELCOV MONTÁŽE ROŠTU:



### ZOZNAM KOVANIA MONTÁŽE ROŠTU:

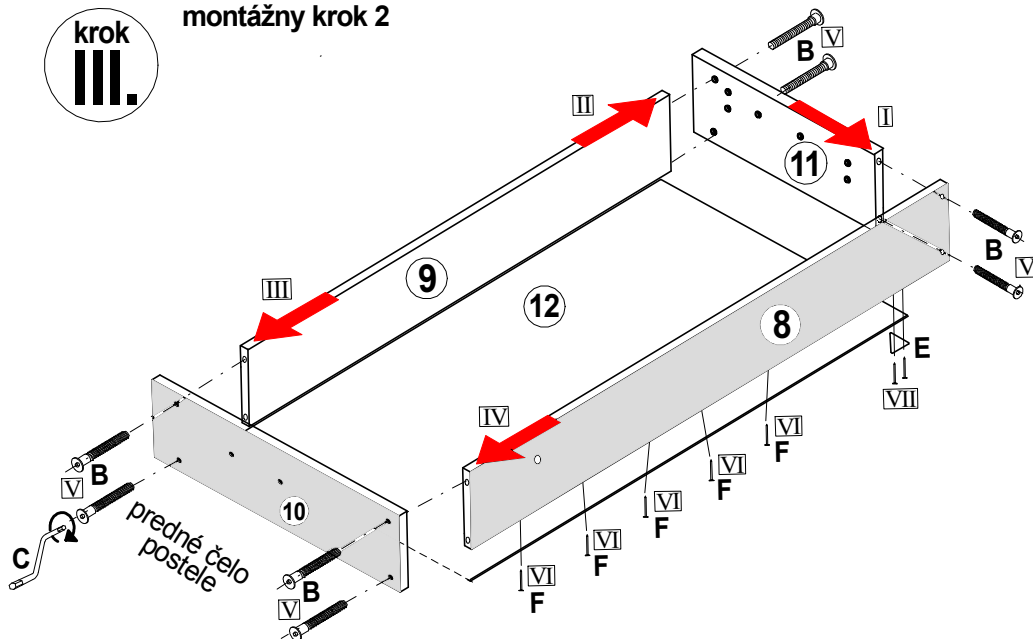
výklopné kovanie G 2 kusy	skrutka M6x30 H 4 kusy	podložka 6mm I 8 kusov	Matica M6 J 16 kusov	skr. vratová M6x30 K 4 kusy	skr. vratová M6x40 L 8 kusov
---------------------------------	------------------------------	------------------------------	----------------------------	-----------------------------------	------------------------------------



PRE POSTELE : ELIS, ELA, EMILY, LINIA, TALIA, MONA, MICHAL, MATE, TIBOR, MERY, STAR, NOVA, NORA, DAFNE, DANNY, MARY, KARS, MANON, VEGAS, DIANA, FIORI, EVITA, DIANA, MANON, BEALMI, BENITA, BOLONA, RAMADA, RACHEL, LUNA, LIZA

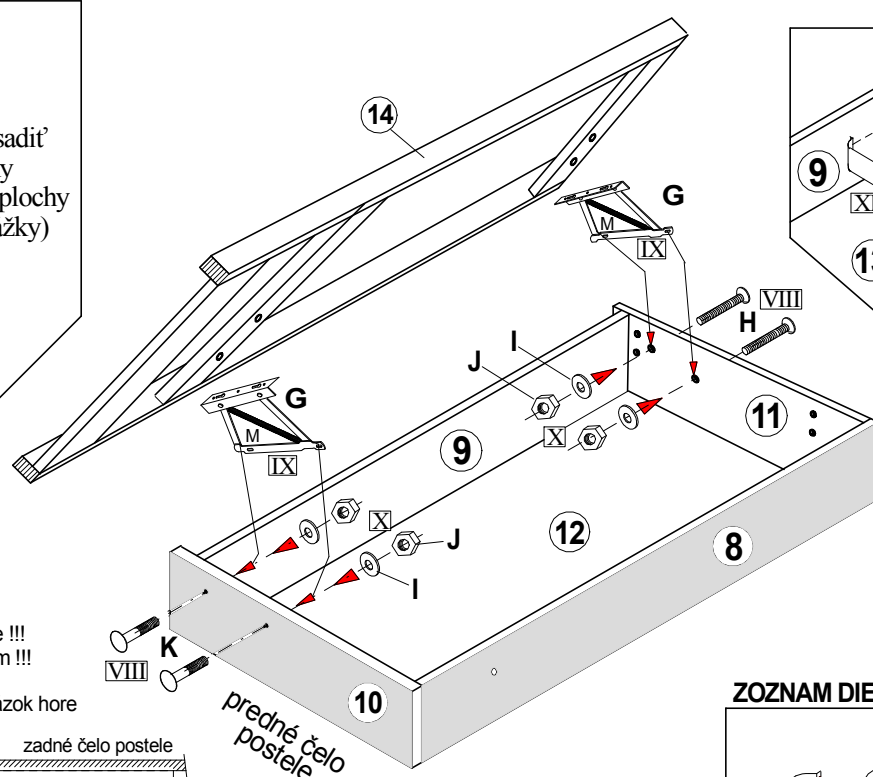
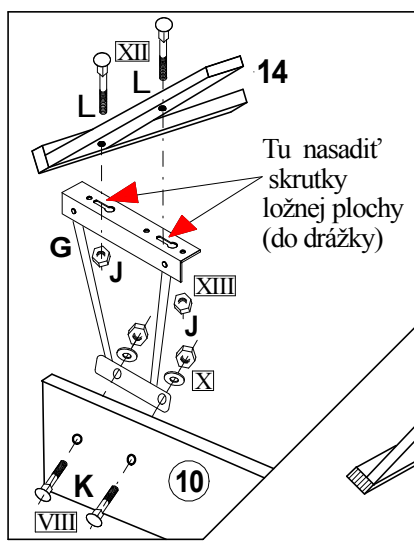
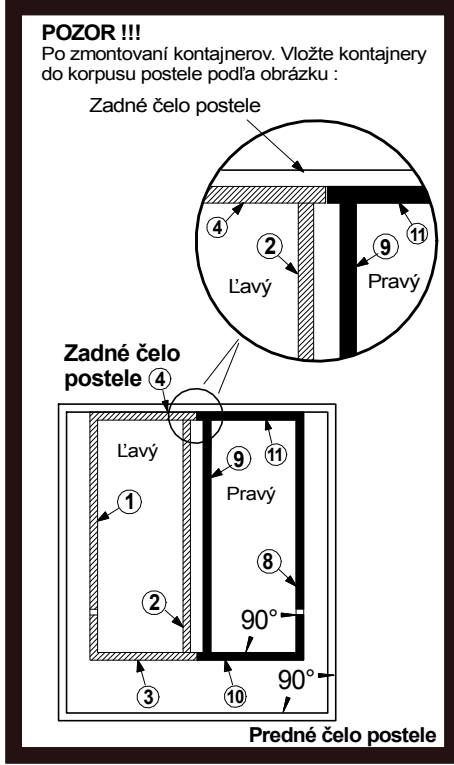
**krok III.**

montážny krok 2



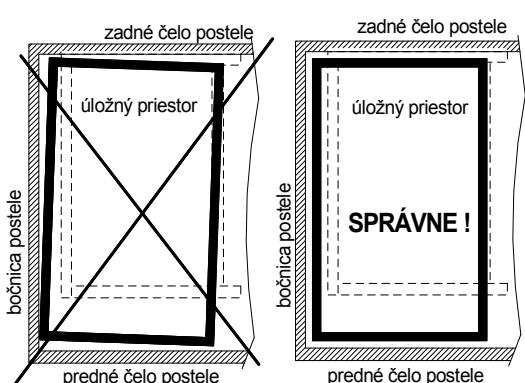
**ZOZNAM DIELCOV KONTAJNERA:**

	<b>8</b> 1 kus		<b>11</b> 1 kus
	<b>9</b> 1 kus		<b>12</b> 1 kus
	<b>10</b> 1 kus		



**krok IV.**

**POZOR!!!**  
- rošt nesmie šúchať o korpus postele !!!  
- rošt nastaviť rovnobežne s korpusom !!!  
- rošt nastavíte posúvaním v drážke výklopného kovania G Obrázok hore



**ZOZNAM DIELCOV MONTÁŽE ROŠTU:**

	<b>13</b> 1 kus		<b>14</b> 1 kus
--	-----------------	--	-----------------

Kontajner montovať ku korpusu postele podľa návodu priloženého k posteli !!!  
Kovanie pre upevnenie kontajnera k posteli sa nachádza aj v balíku kovania KONTAJNERA :

	<b>61</b> imbusová matica M6		<b>62</b> okenná podložka - 2ks
	<b>63</b> podložka 8 - 6ks		<b>65</b> matica M6 - 6ks
	<b>64</b> skrutka vratová M6x55 - 4ks		