

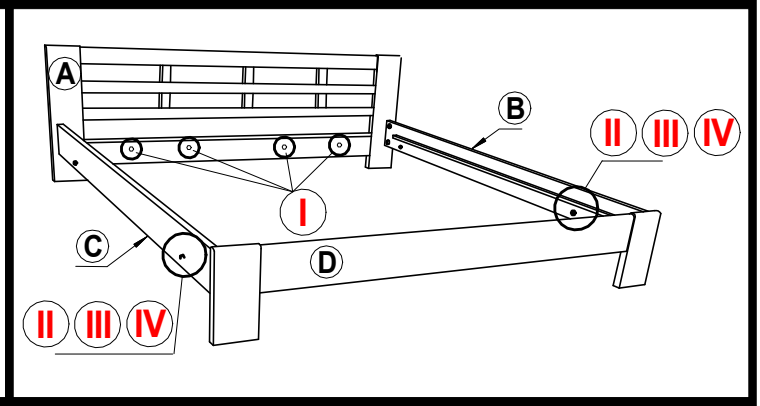
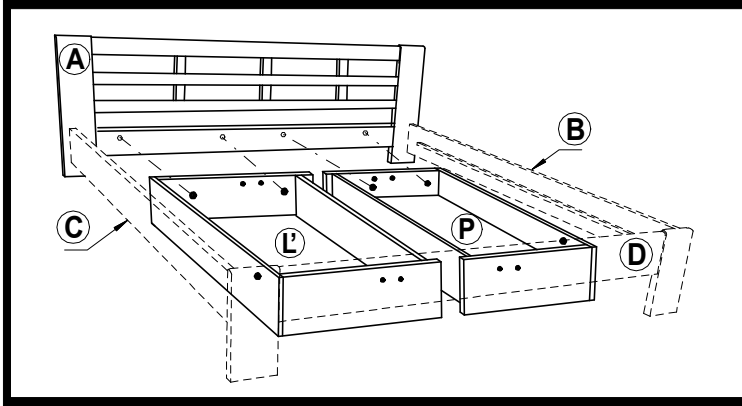
VEGAS, MONAKO 2,3 - s úložným priestorom šírka 180/160

MONTÁŽ ÚLOŽNÉHO PRIESTORU S KORPUSOM POSTELE

montážny krok 3

Umiestnenie úložného priestoru v posteli :

Kroky montáže úložného priestoru :



ZOZNAM KOVANIA :

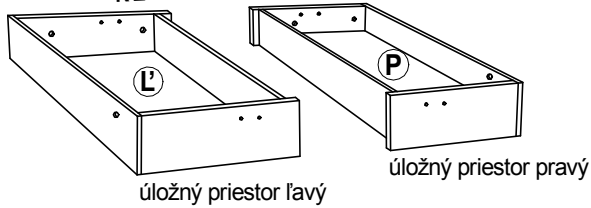
--	--	--	--	--

Závitová tyč sa nachádza v balíku **(rošt + dno kontajnera + kovanie)**

--	--

ZOZNAM DIELCOV :

K ZADNÉMU ČELU

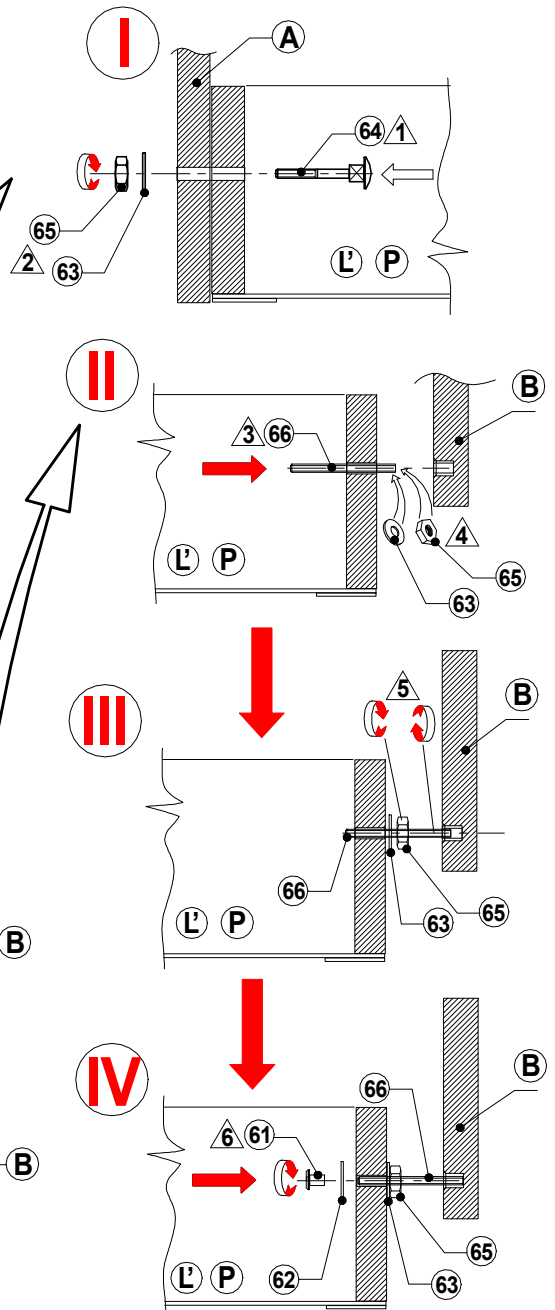
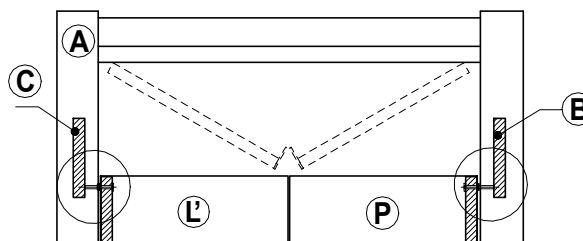
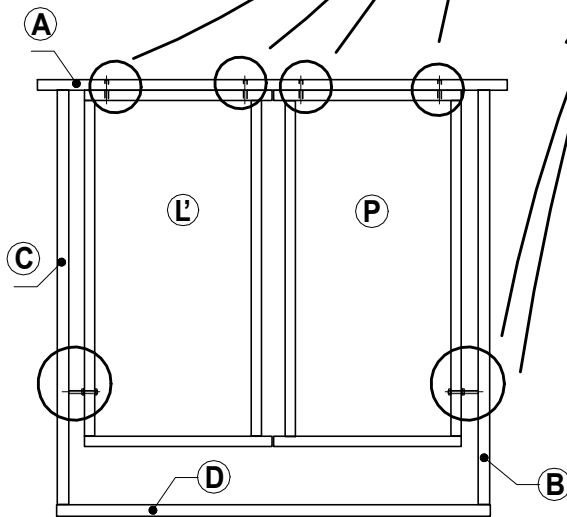
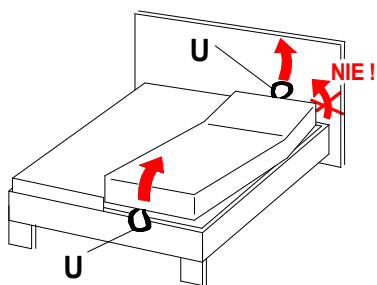


úložný priestor ľavý

úložný priestor pravý

Výklopno - polohovateľný rošt

- NESADAJTE a neskáčte na nadvihnuté podhlavie !**
- Pri polohovaní podhlavja musia obidve časti kovania ZACVAKNUŤ!** Dosiahnete to dvíhaním pomocou úchyty U, kedy sú dvíhané rovnomerne obidva kraje podhlavja. **V prípade ak sa Vám sprieči - zacvakne len jedná strana v žiadnom prípade smerom nadol netlačte !!!** Ťahaním smerom nahor polohovanie uvoľníte a potiahnutím až na horný doraz sa podhlavie uvoľní pre klesanie smerom dolu do dolnej polohy. Potom môžete znova polohovať podhlavie do požadovanej polohy. Zmenu polohy podhlavja dosiahnete vždy len dvíhaním smerom hore, nie dole. Pri použití väčšej sily smerom dole môže dôjsť k poškodeniu polohovacieho kovania, k zlomeniu plastu alebo aj ohnutiu kovania, na čo sa nevzťahuje záručná bezplatná oprava, jedná sa o poškodenie spôsobené nesprávnym používaním.



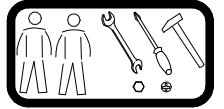
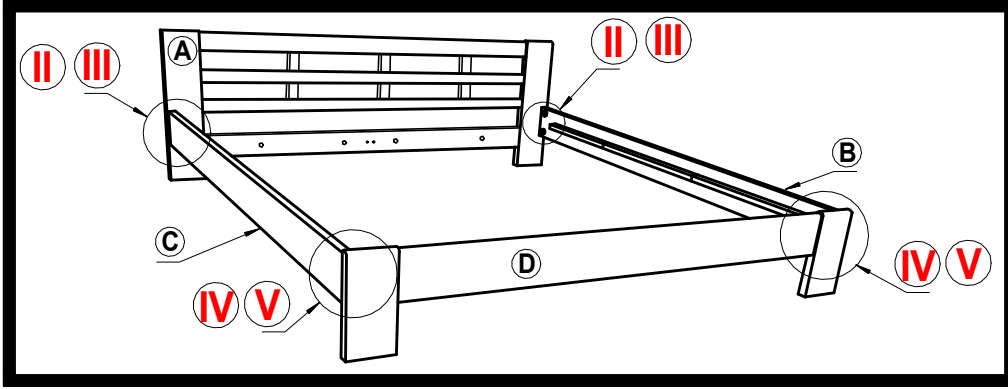
Návod na používanie :

Počas používania po polroku a potom raz do roka skontrolujte skrutky a v prípade ich uvoľnenia pevne dotiahnite. Výrobok neťahajte po podlahe, ale prekladajte.

Návod na ošetrovanie a údržbu nábytku.

Drevené lakované časti ošetrujeme bežnými prípravkami napr. COLORMAT, DIAVA, OPTI a pod. určenými na ošetrovanie lakovaného nábytku. Drevené časti nikdy nečistíme benzínom a acetónom.

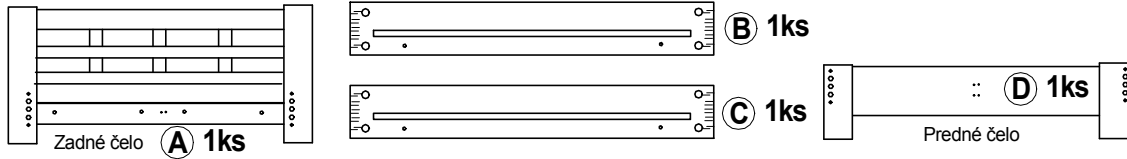
Obalový materiál kartón a polyetylénovú fóliu po rozbalení výrobku vhodte do kontajneru s označením papier a plasty. Po rozbalení výrobku zmontujte výrobok nasledovným spôsobom :



ZOZNAM KOVANIA :

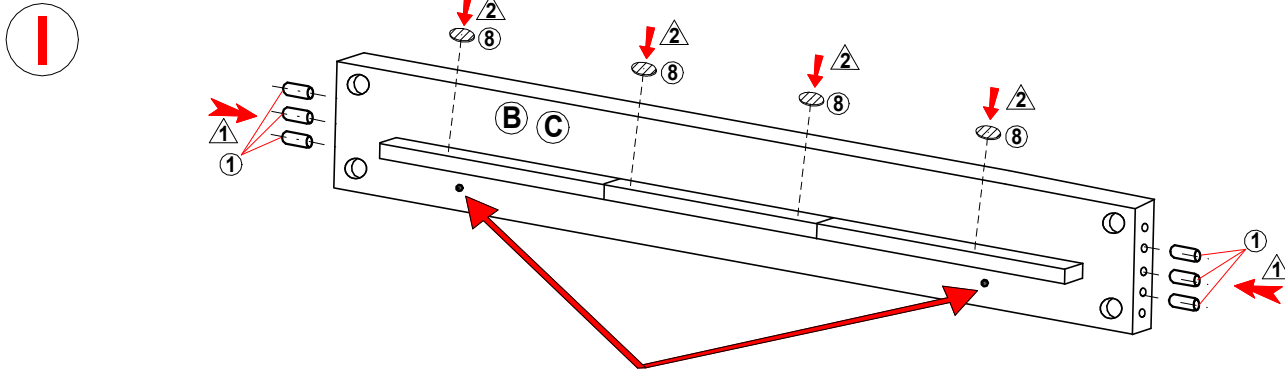
--	--	--	--	--	--	--	--

ZOZNAM DIELCOV :



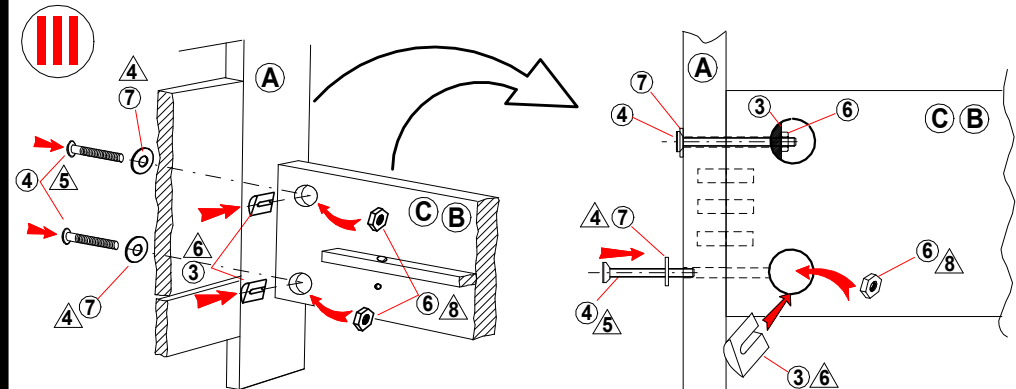
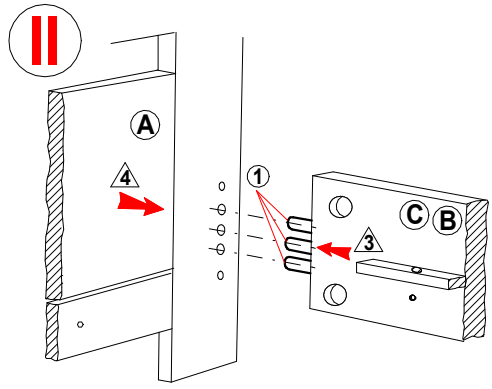
znaky a ich vysvetlenie :

①, ②, ③.....	MONTÁŽNE KOVANIE
Ⓐ, Ⓑ, Ⓒ.....	DIELCE POSTELE
Ⅰ, Ⅱ, Ⅲ.....	POSTUP MONTÁŽE
⚠, ⚠, ⚠.....	POSTUP KROKOV

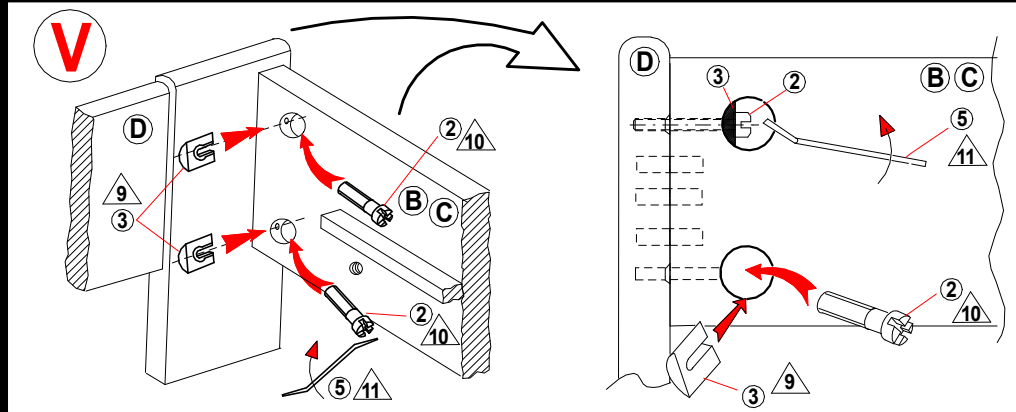
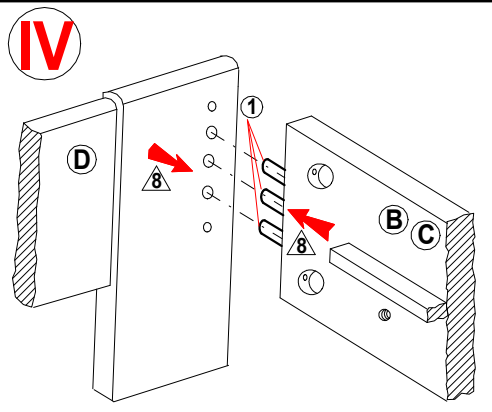


Ⅱ, Ⅲ - Montáž zadného čela Ⓐ s bočnicami Ⓑ a Ⓒ

POZOR !!! Otočiť bočnicu vŕtaním dole !



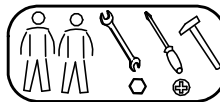
Ⅳ, Ⅴ - Montáž predného čela Ⓓ s bočnicami Ⓑ a Ⓒ



PRE POSTELE : ELIS, ELA, EMILY, LINIA, TALIA, MONA, MICHAL, MATE, TIBOR, MERY, STAR, NOVA, NORA, DAFNE, DANNY, MARY, KARS, MANON, VEGAS, DIANA, FIORI, EVITA, DIANA, MANON, BEALMI, BENITA, BOLONA, RAMADA, RACHEL, LUNA, LIZA

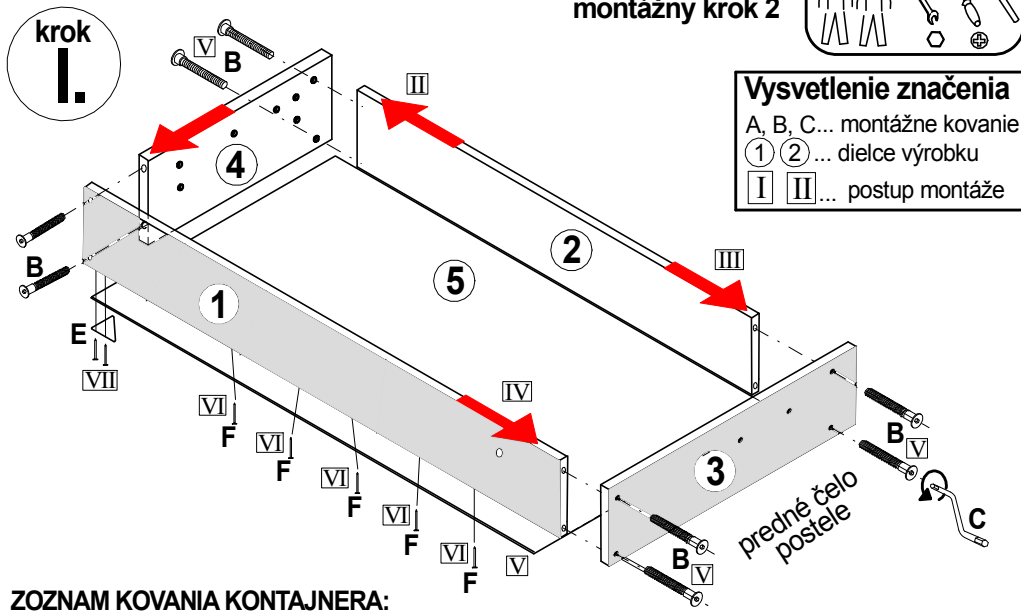
POZOR !!! Viditeľné časti kontajnera sú v odtieni postele (prírodné nemorené prípadne morené podľa platného vzorkovníka)
Časti kontajnera ktoré nie su priamo viditeľné sú v inom odtieni.

montážny krok 2



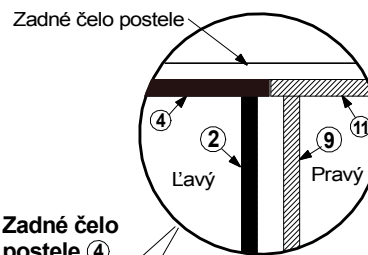
Vysvetlenie značenia

A, B, C... montážne kovanie
① ②... dielce výrobku
I II... postup montáže

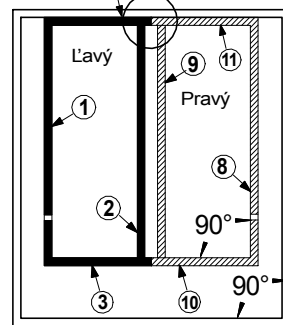


POZOR !!!

Po zmontovaní kontajnerov. Vložte kontajner do korpusu postele podľa obrázku :



Zadné čelo postele



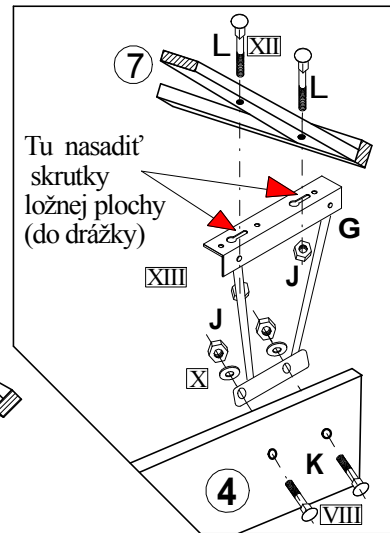
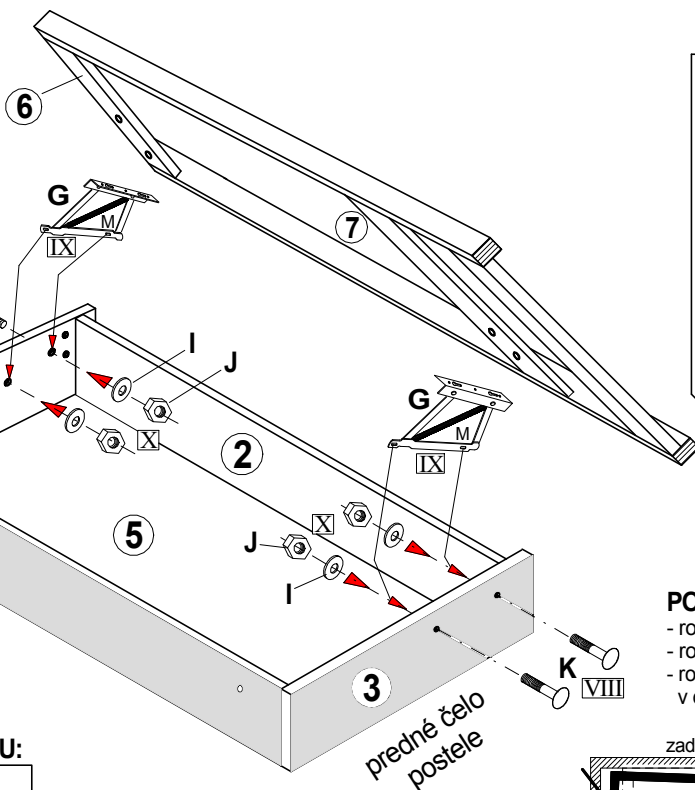
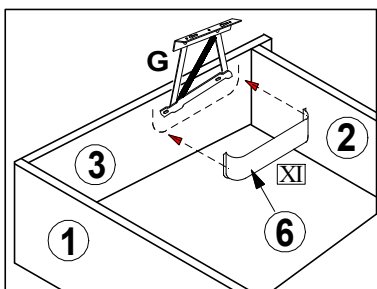
Predné čelo postele

ZOZNAM KOVANIA KONTAJNERA:

	Konfirmát 7x50 B 16 kusov	imbusový kľúč 4 C 1 kus
PVC krytka D 8 kusov	PVC klzák E 8 kusov	klíncec 1,8x32 F 200 kusov

ZOZNAM DIELCOV KONTAJNERA:

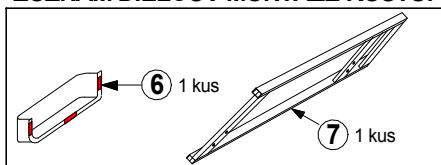
① 1 kus v odtieni postele dýhovaná DTD	② 1 kus lamino DTD	③ 1 kus v odtieni postele dýhovaná DTD	④ 1 kus lamino DTD
⑤ 1 kus			



POZOR!!!

- rošt nesmie šúčať o korpus postele !!!
- rošt nastaviť rovnobežne s korpusom !!!
- rošt nastavíte posúvaním v drážke výklopného kovania G Obrázok hore

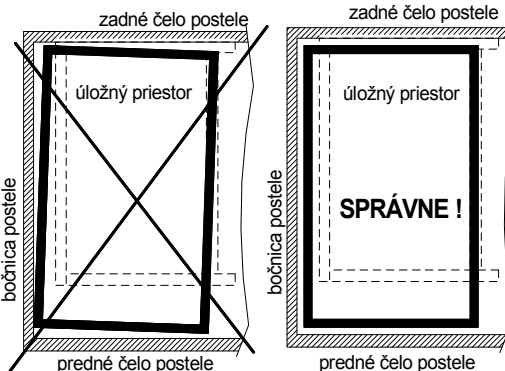
ZOZNAM DIELCOV MONTÁŽE ROŠTU:



ZOZNAM KOVANIA MONTÁŽE ROŠTU:

výklopné kovanie G 2 kusy	skrutka M6x30 H 4 kusy	podložka 6mm I 8 kusov	Matica M6 J 16 kusov	skr. vratová M6x30 K 4 kusy	skr. vratová M6x40 L 8 kusy
---------------------------------	------------------------------	------------------------------	----------------------------	-----------------------------------	-----------------------------------

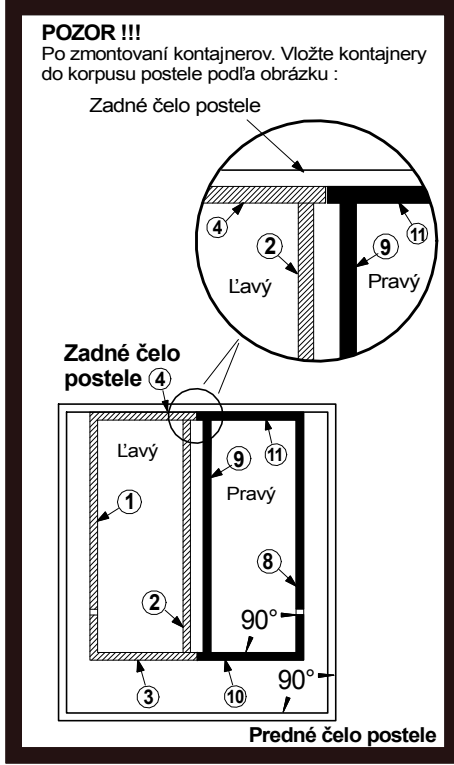
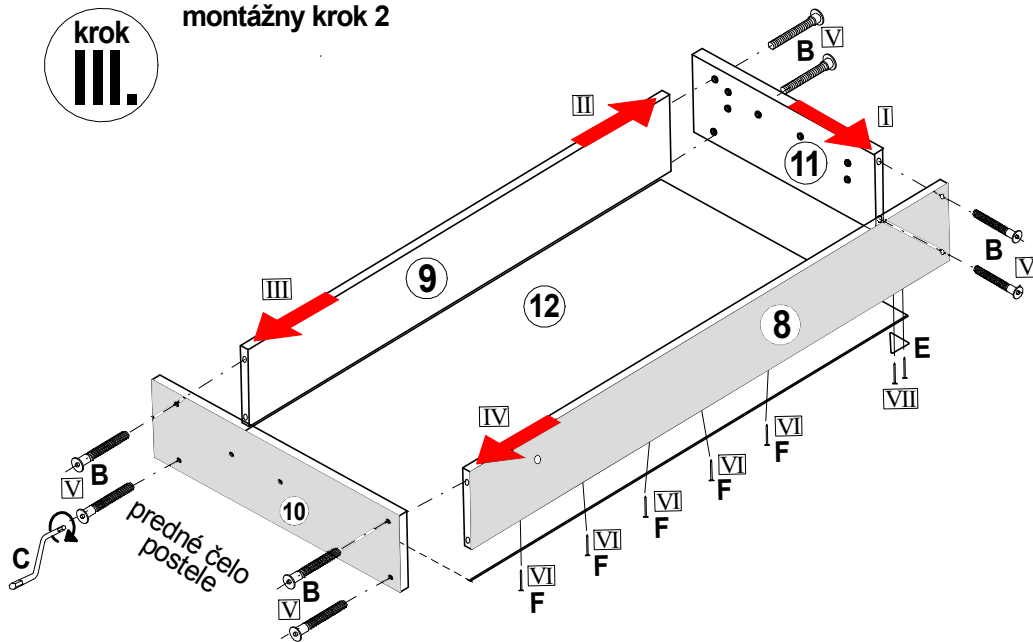
M
pružina - 4 ks



PRE POSTELE : ELIS, ELA, EMILY, LINIA, TALIA, MONA, MICHAL, MATE, TIBOR, MERY, STAR, NOVA, NORA, DAFNE, DANNY, MARY, KARS, MANON, VEGAS, DIANA, FIORI, EVITA, DIANA, MANON, BEALMI, BENITA, BOLONA, RAMADA, RACHEL, LUNA, LIZA

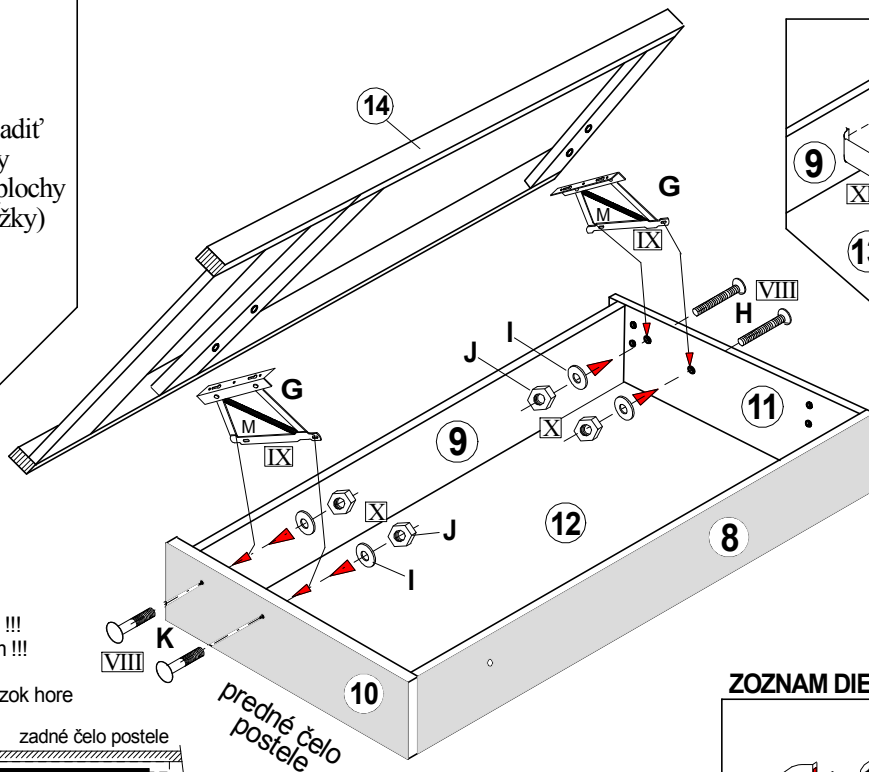
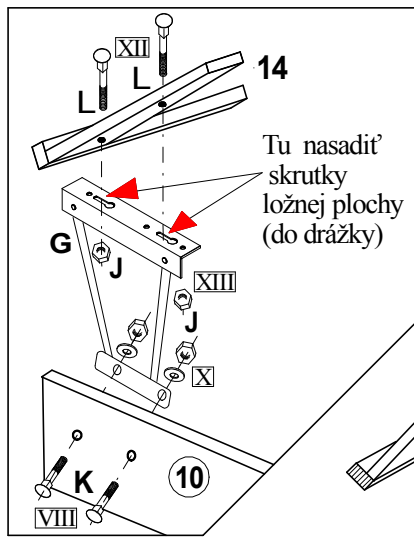
krok III.

montážny krok 2



ZOZNAM DIELCOV KONTAJNERA:

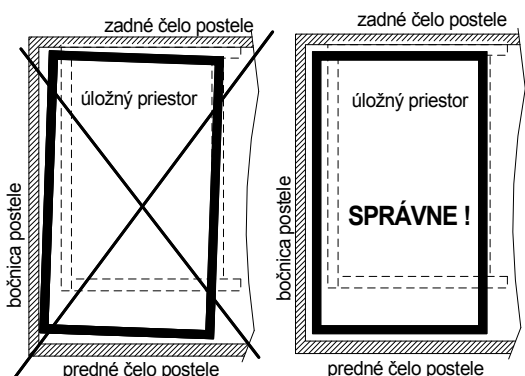
	8 1 kus		11 1 kus
v odtieni postele dýhovaná DTD		lamino DTD	
	9 1 kus		10 1 kus
lamino DTD		v odtieni postele dýhovaná DTD	
	12 1 kus		



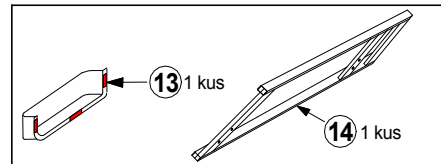
krok IV.

POZOR!!!

- rošt nesmie šúchať o korpus postele !!!
- rošt nastaviť rovnobežne s korpusom !!!
- rošt nastavíte posúvaním v drážke výklopného kovania G Obrázok hore



ZOZNAM DIELCOV MONTÁŽE ROŠTU:



Kontajner montovať ku korpusu postele podľa návodu priloženého k posteli !!!
Kovanie pre upevnenie kontajnera k posteli sa nachádza aj v balíku kovania KONTAJNERA :

	61		62
imbusová matica M6		okenná podložka - 2ks	
	63		65
podložka 8 - 6ks		matica M6 - 6ks	
	64		
skrutka vratová M6x55 - 4ks			