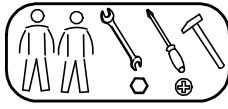


**PRE POSTEL :** TINA 2,3 (šírka 90) , SAMO 2,3 (šírka 90) CELESTE 2,3 (šírka 120) NOVA (90)  
 montážny krok 2

krok

I.

**Vysvetlenie značenia**

A, B, C... montážne kovanie

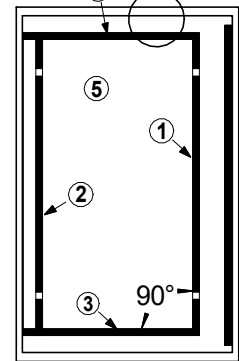
① ②... dielce výrobku

I II... postup montáže

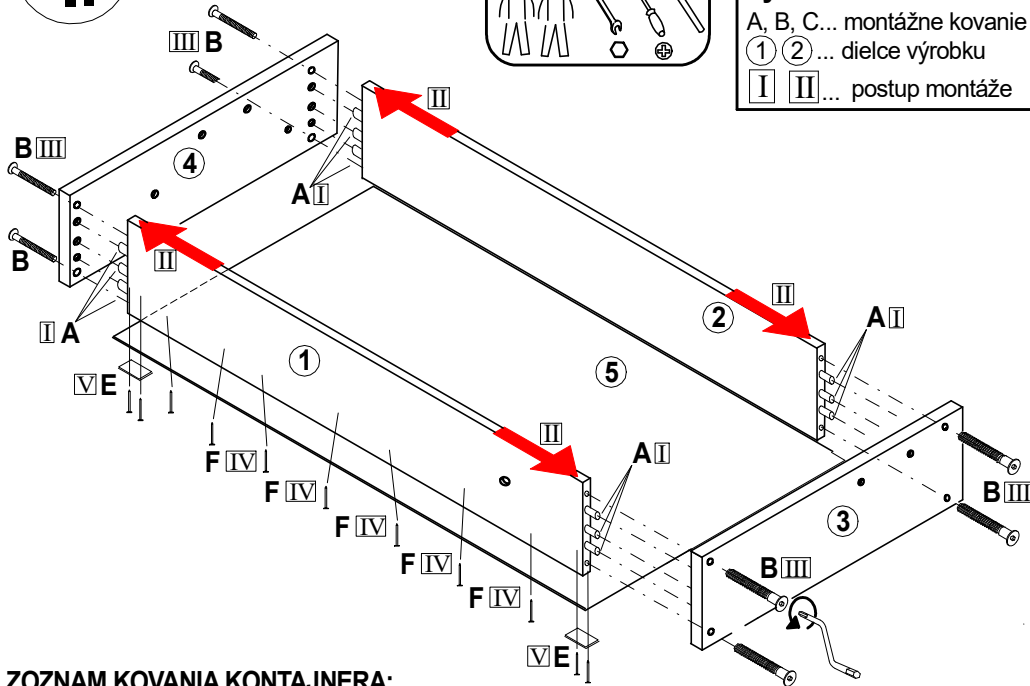
**POZOR !!!**


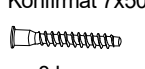
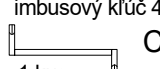

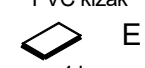
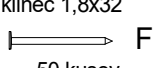
Po zmontovaní kontajnerov. Vložte kontajner do korpusu postele podľa obrázku :

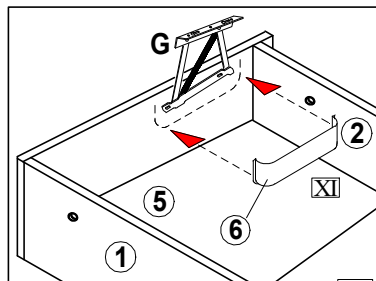
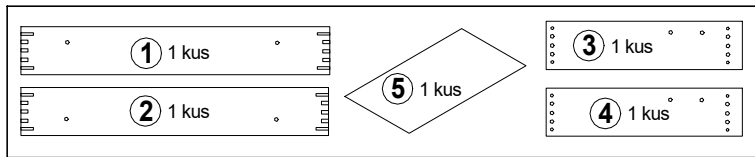
Zadné čelo postele



Predné čelo postele

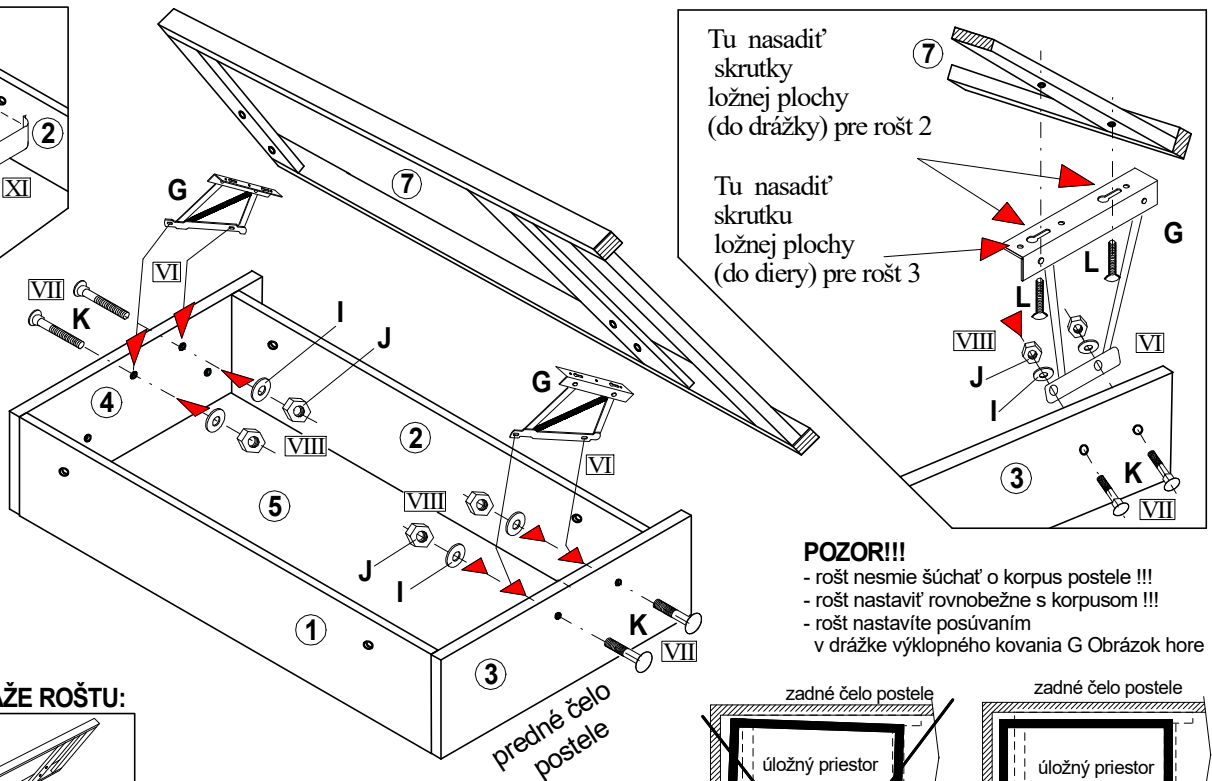
**ZOZNAM KOVANIA KONTAJNERA:**

 A 16 kusov	 B 8 kusov	 C 1 kus
 D 8 kusov	 E 4 kusov	 F 50 kusov

**ZOZNAM DIELCOV KONTAJNERA:**

krok

II.

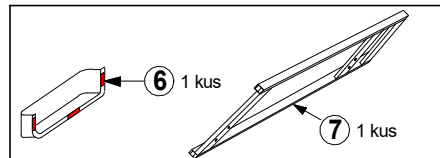



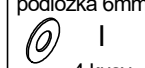
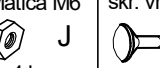
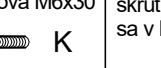
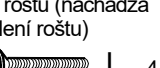
Tu nasadiť skrutky ložnej plochy (do drážky) pre rošt 2

Tu nasadiť skrutku ložnej plochy (do diery) pre rošt 3

**POZOR!!!**

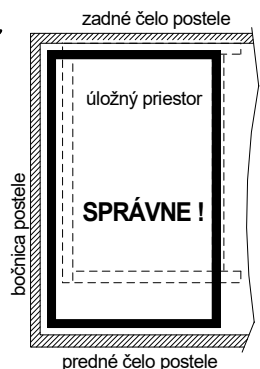
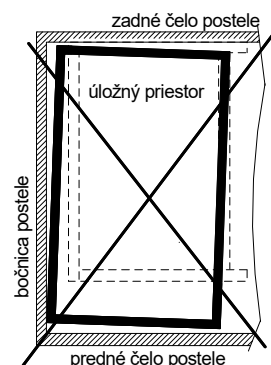
- rošt nesmie šúchať o korpus postele !!!
- rošt nastaviť rovnobežne s korpusom !!!
- rošt nastavíte posúvaním v drážke výklopného kovania G Obrázok hore

**ZOZNAM DIELCOV MONTÁŽE ROŠTU:****ZOZNAM KOVANIA MONTÁŽE ROŠTU:**

 G 2 kusy	 I 4 kusy	 J 4 kusy	 K 4 kusy	 L 4 kusy
--	---	---	---	---

pružina - 2 ks

M

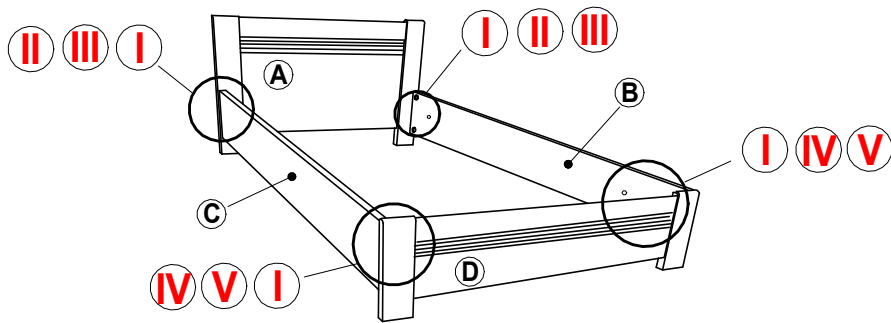


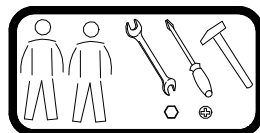
# NOVA 2 - s úložným priestorom

## MONTÁŽ KORPUSU POSTELE

### montážny krok 1

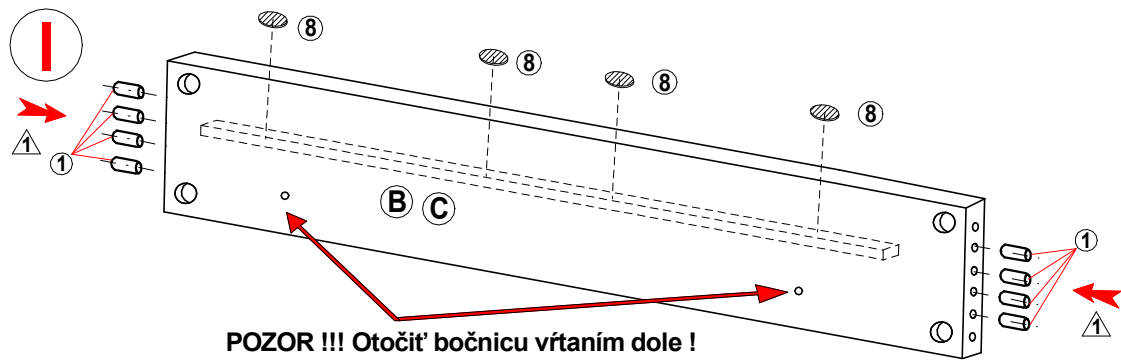
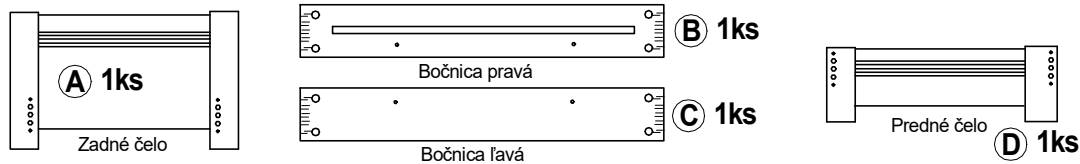
Obalový materiál kartón a polyetylénovú fóliu po rozbalení výrobku vhodte do kontajneru s označením papier a plasty. Po rozbalení výrobku zmontujte výrobok nasledovným spôsobom :



### Znaky a ich vysvetlenie :

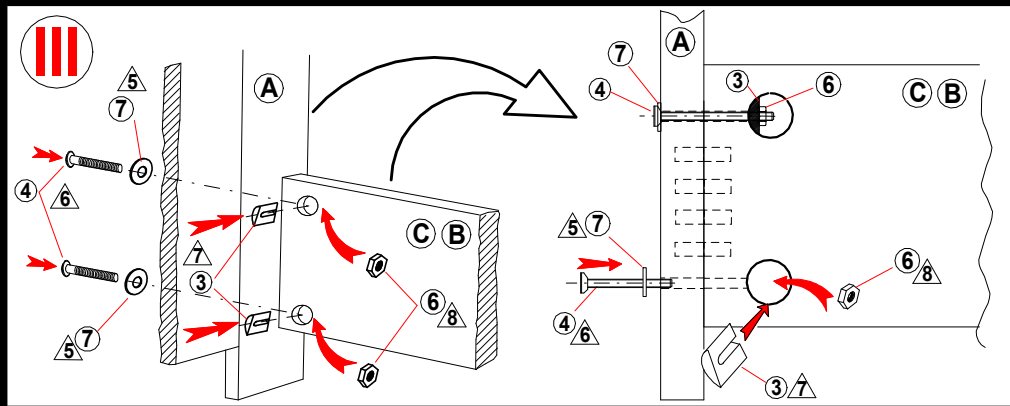
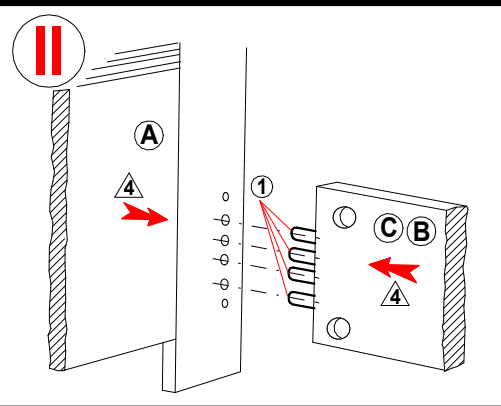
- ①, ②, ③..... MONTÁŽNE KOVANIE
- A, B, C..... DIELCE POSTELE
- Ⅰ, Ⅱ, Ⅲ..... POSTUP MONTÁŽE
- ⚠, ⚠, ⚠..... POSTUP KROKOV



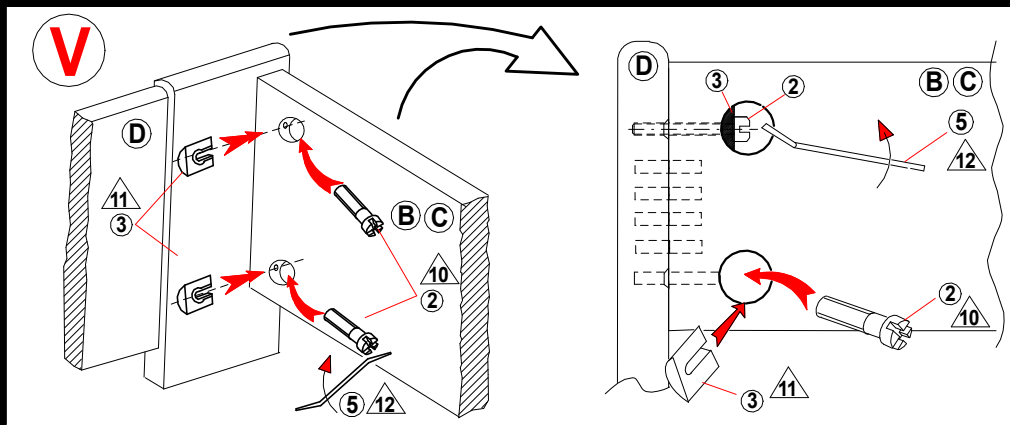
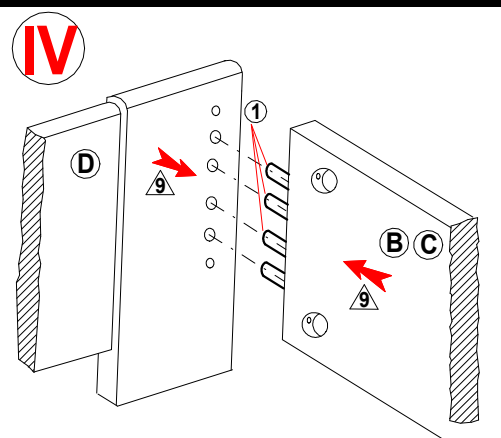
Verzia s "úložným priestorom" obsahuje jednu bočnicu s bukovým naglejkom. Táto bočnica určuje s ktorej strany sa bude vyklápať rošt.

zadné čelo                      zadné čelo  
 predné čelo                      predné čelo  
 Vyklápanie s PRAVA              Vyklápanie s ĽAVA

Ⅱ, Ⅲ - Montáž zadného čela (A) s bočnicami (B) a (C)



Ⅳ, Ⅴ - Montáž predného čela (D) s bočnicami (B) a (C)



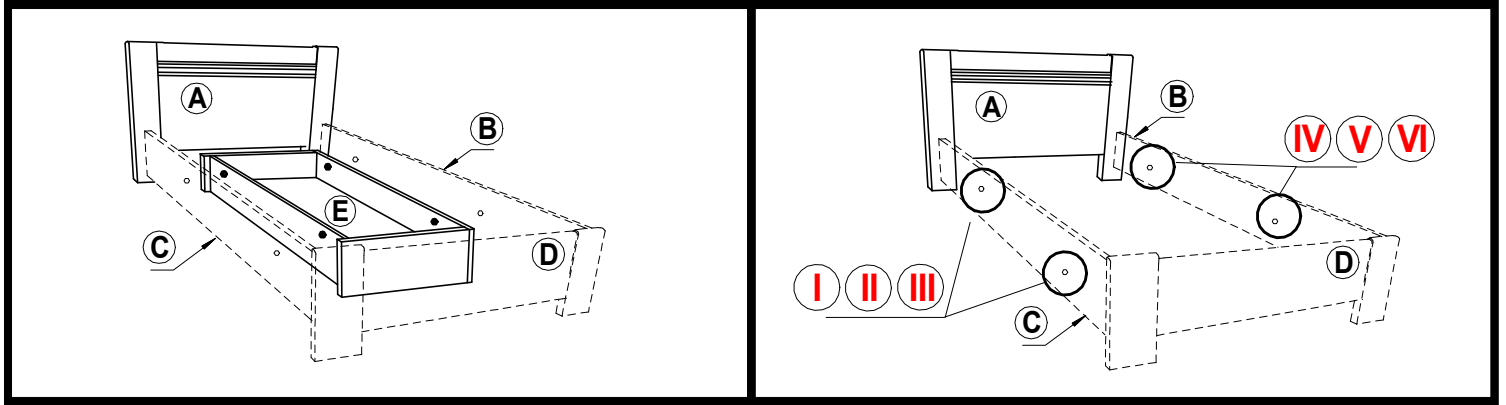
# NOVA 2 - s úložným priestorom

## MONTÁŽ KORPUSU POSTELE S ÚLOŽNÝM PRIESTOROM

### montážny krok 3

Umiestnenie úložného priestoru v posteli :

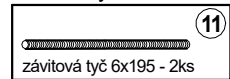
Kroky montáže úložného priestoru :



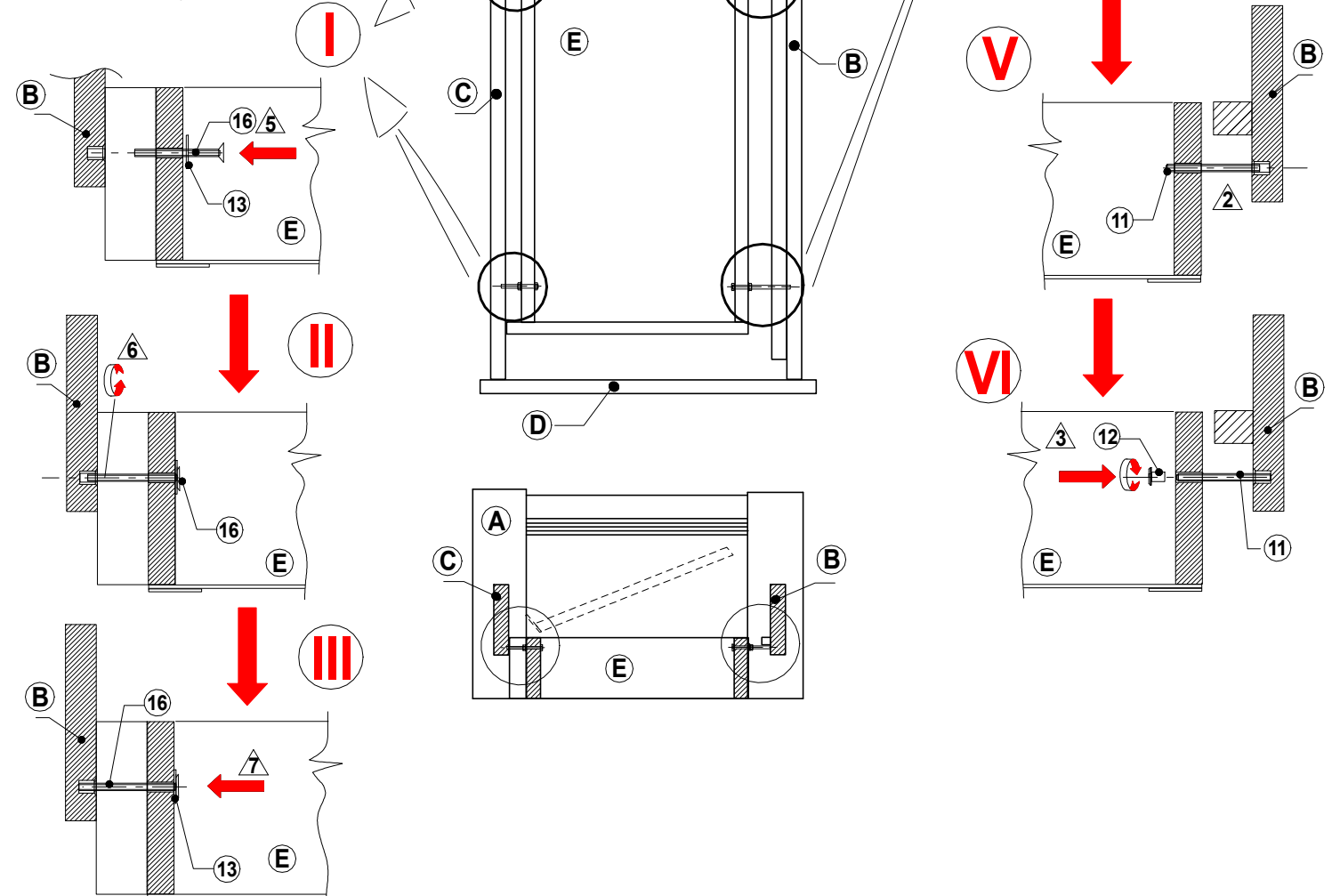
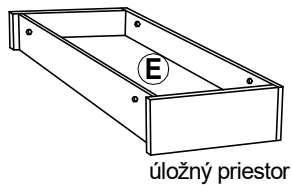
Kovanie pre spojenie kontajnerov s posteľou sa nachádza v balíku kovania úložného priestoru !!!



Závitová tyč sa nachádza v balíku (rošt + dno kontajnera)



Montáž kontajnera s pravým vyklápaním roštu.  
( V prípade montáže kontajnera s ľavým vyklápaním roštu je montáž totožná a však naglejok na postranici a kontajner su otočené tak aby sa dal rošt vyklápať s ľava )



### Návod na používanie :

Počas používania po polroku a potom raz do roka kontrolujte skrutky a v prípade ich uvoľnenia pevne dotiahnite. Výrobok neťahajte po podlahe, ale prekladajte.

### Návod na ošetrovanie a údržbu nábytku.

Drevené lakované časti ošetrojeme bežnými prípravkami napr. COLORMAT, DIAVA, OPTI a pod. určenými na ošetrovanie lakovaného nábytku.  
Drevené časti nikdy nečistíme benzínom a acetónom.

Kontakt :

**FINES a.s.**  
Dolné Rudiny 1  
010 91 ŽILINA  
SLOVAKIA

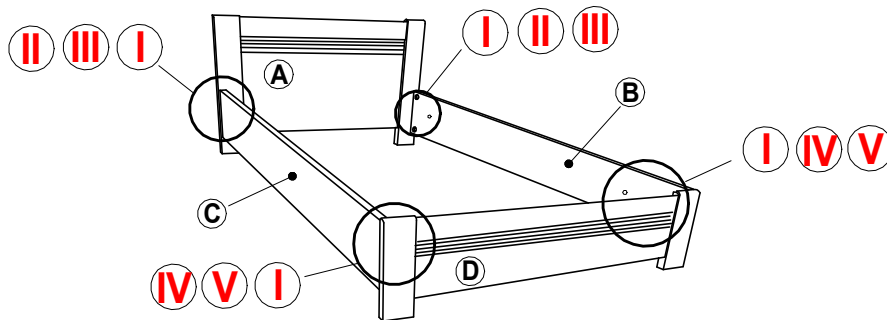
fax.: 041/ 7071312  
tel: 041/ 7071311

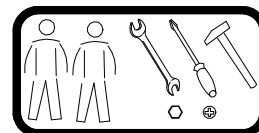
# NOVA - príprava pre rošt

## MONTÁŽ KORPUSU POSTELE

### montážny krok 1

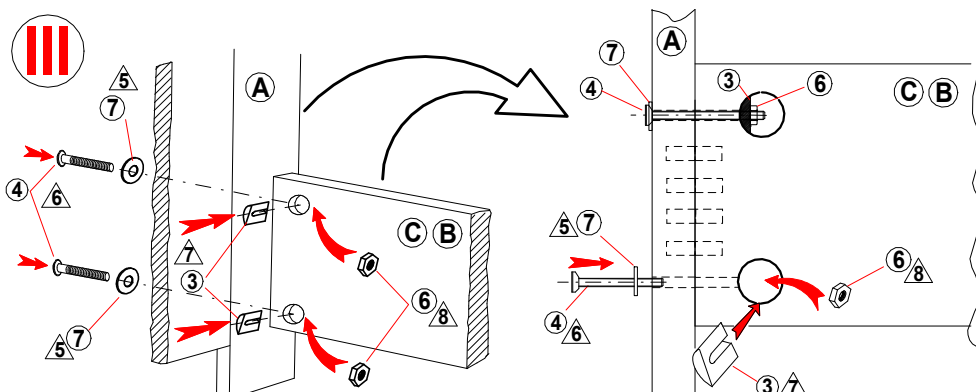
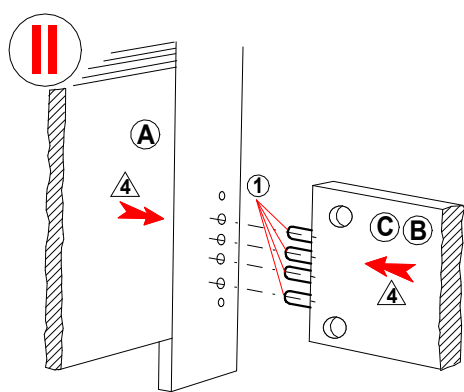
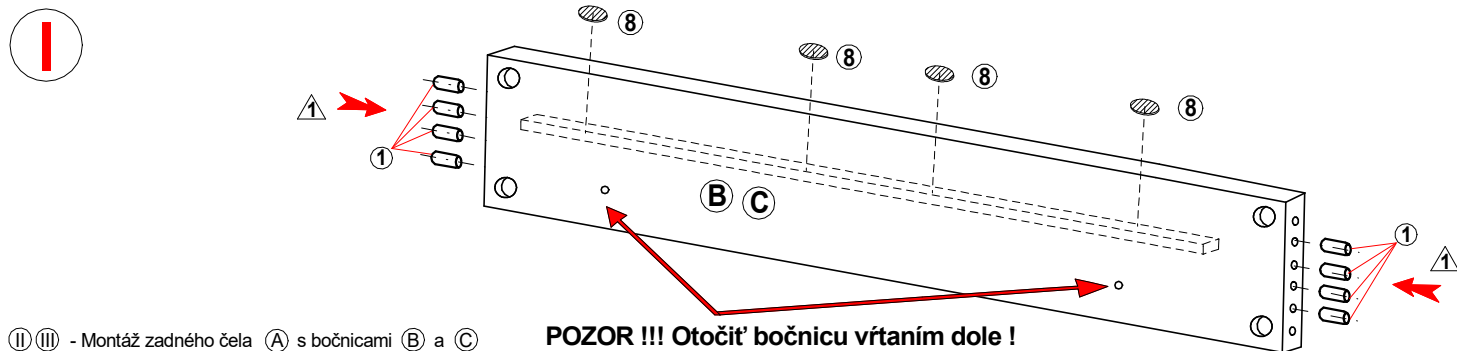
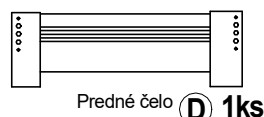
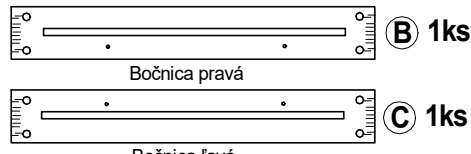
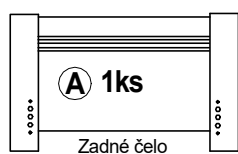
Obalový materiál kartón a polyetylénovú fóliu po rozbalení výrobku vhodte do kontajneru s označením papier a plasty. Po rozbalení výrobku zmontujte výrobok nasledovným spôsobom :



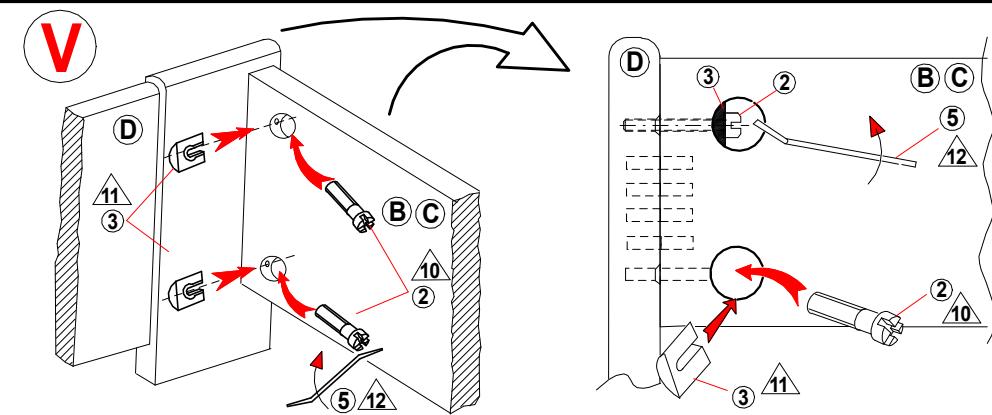
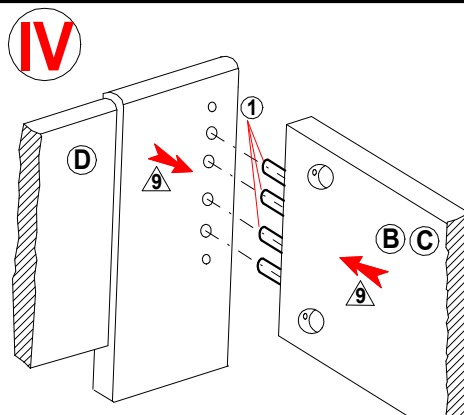



#### Znaky a ich vysvetlenie :

- ①, ②, ③..... MONTÁŽNE KOVANIE
- A, B, C..... DIELCE POSTELE
- Ⅰ, Ⅱ, Ⅲ..... POSTUP MONTÁŽE
- △1, △2, △3..... POSTUP KROKOV



Ⅳ, Ⅴ - Montáž predného čela (D) s bočnicami (B) a (C)



Po zmontovaní korpusu vložte rošt na naglejky postranic

