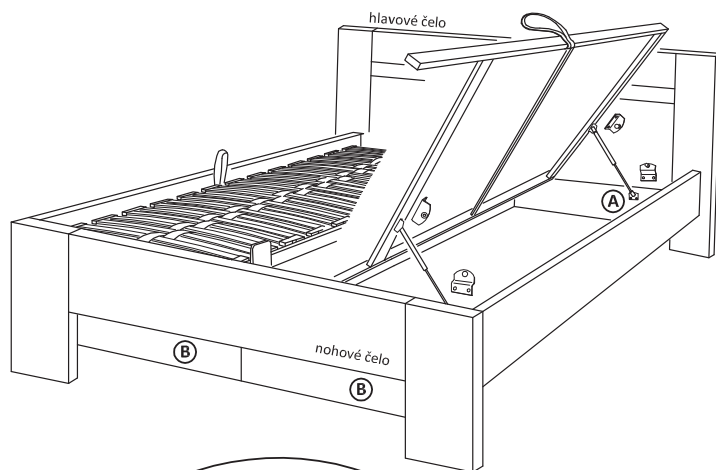
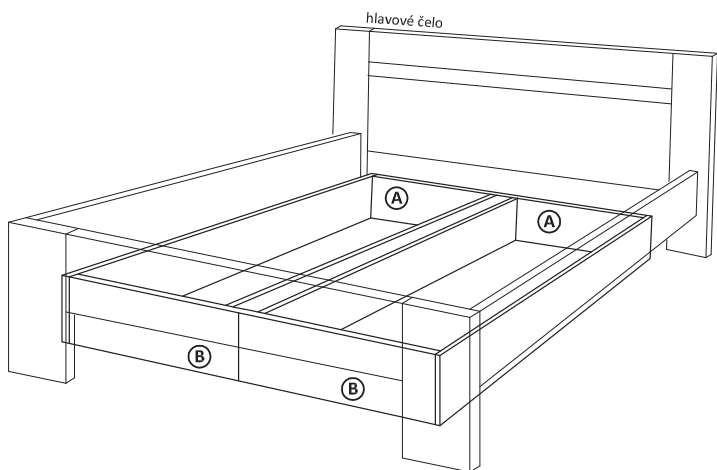
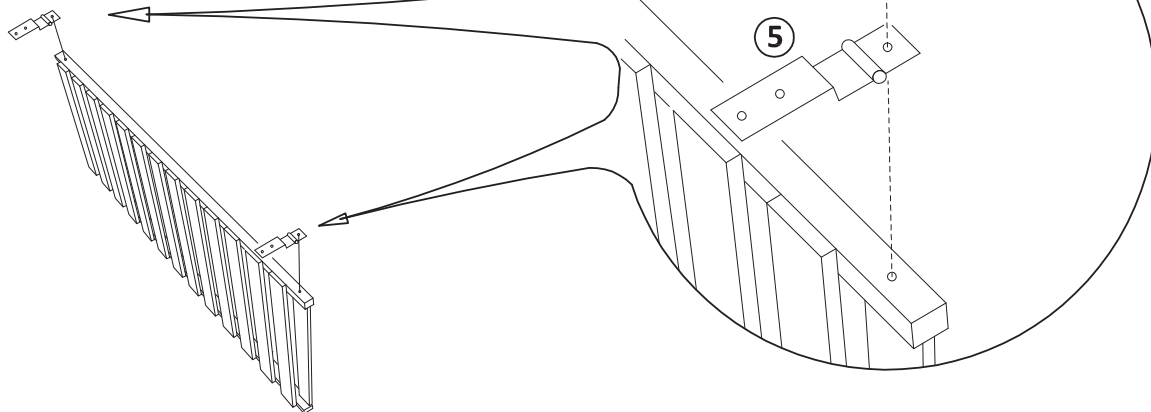


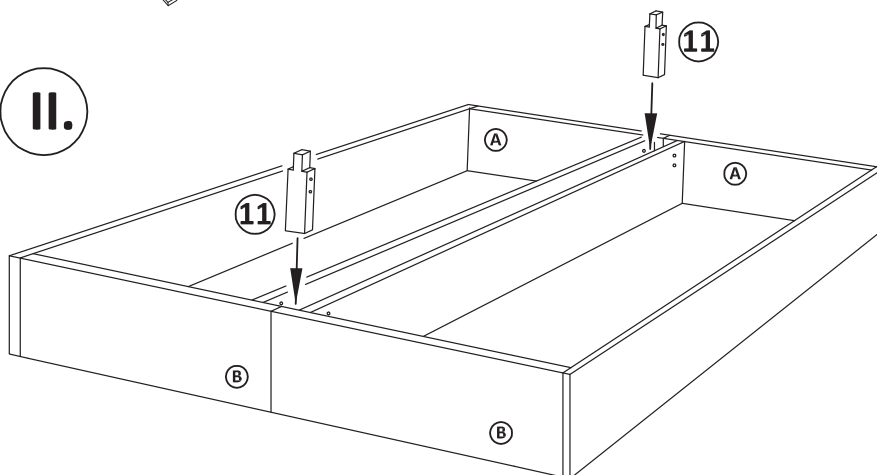
 <p>1 držiak tlmíča kontajner - 4ks</p>	 <p>2 držiak tlmíča rošt - 4ks</p>	 <p>3 skrutka s pol guľatou hlavou M6x15 - 4ks</p>	 <p>4 Vrat. skrutka M6x30 - 4ks</p>	
 <p>5 pánt roštu - 4ks</p>	 <p>6 skrutka zápusťná M6x100 - 4x</p>	 <p>7 imbusový kľúč 6 - 1ks</p>	 <p>8 matica M6 - 12x</p>	 <p>9 tlmíč - 4ks</p>
 <p>10 samorezka s pol guľatou hlavou 5x16 - 10ks</p>	 <p>11 vymedzenie medzi kontajnermi - 2ks</p>	 <p>12 závrtná matica M6x16 - 4ks</p>	 <p>Fines SLOVENSKÝ VÝROBCA NÁBYTKU Dolné rudiny 1, 010 01 Žilina obchod@fines.sk, www.fines.sk</p>	

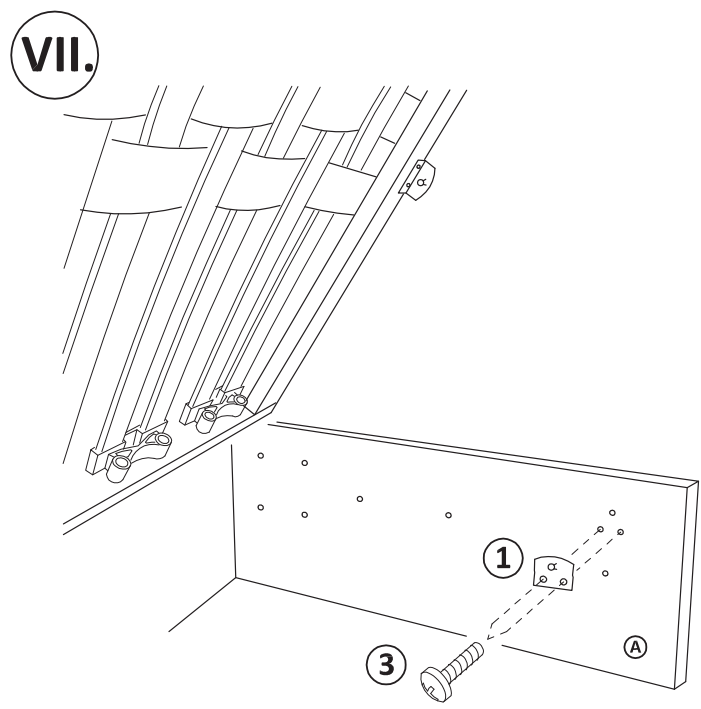
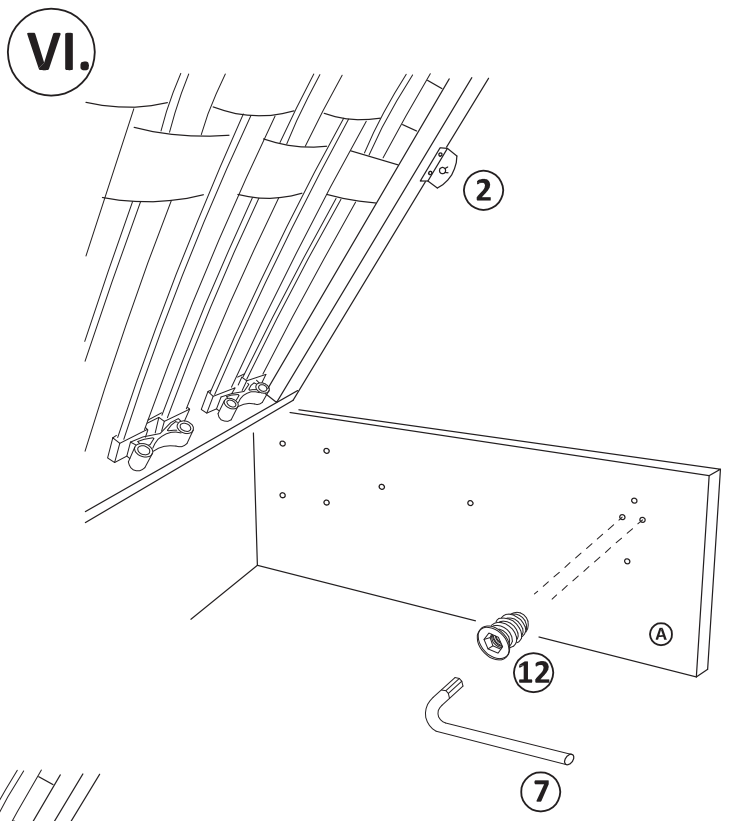
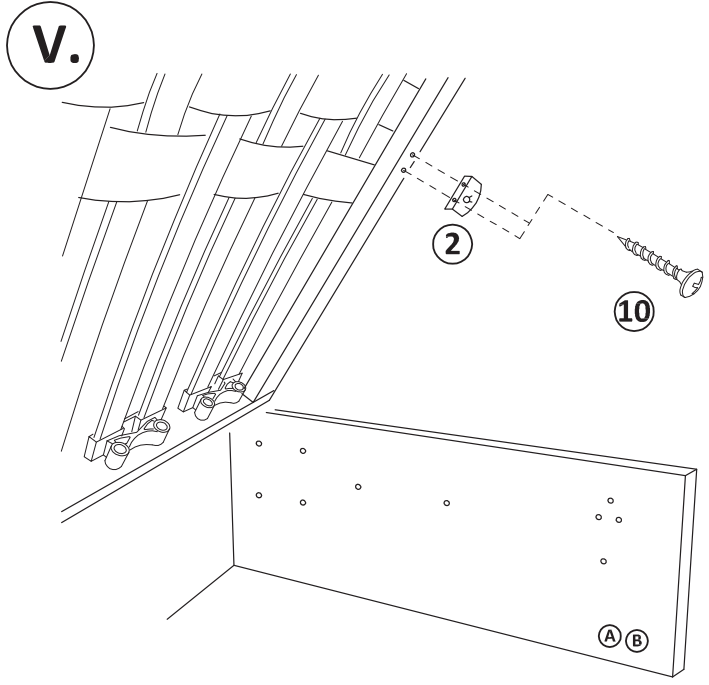
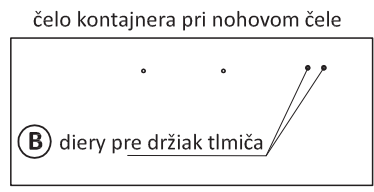
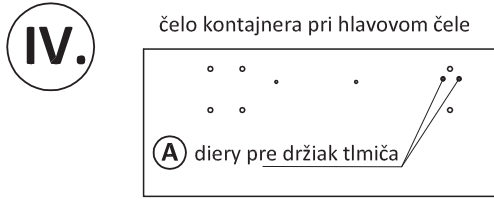
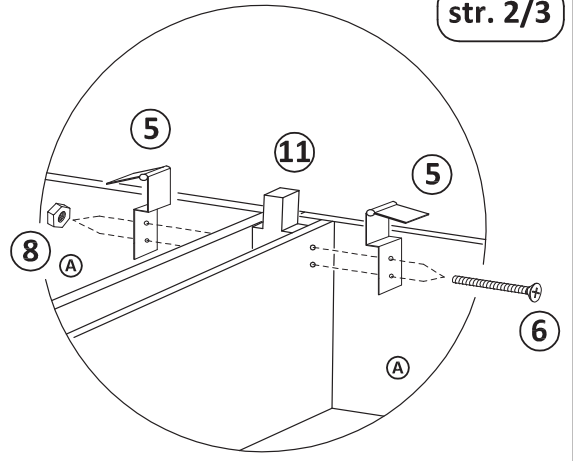
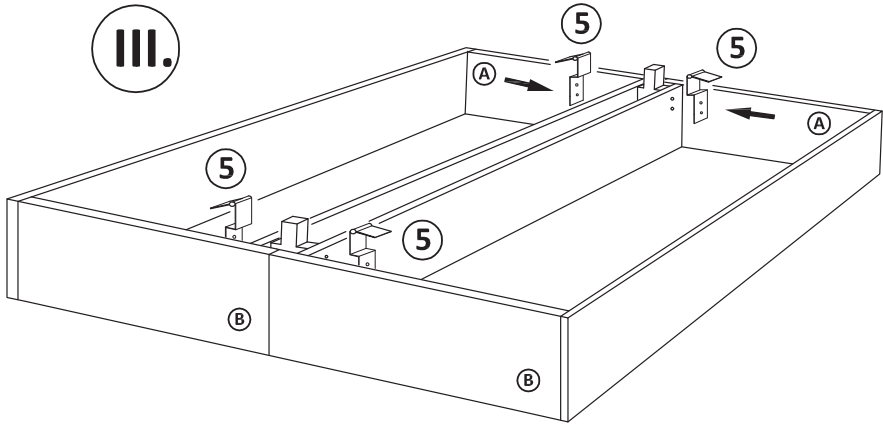


I.

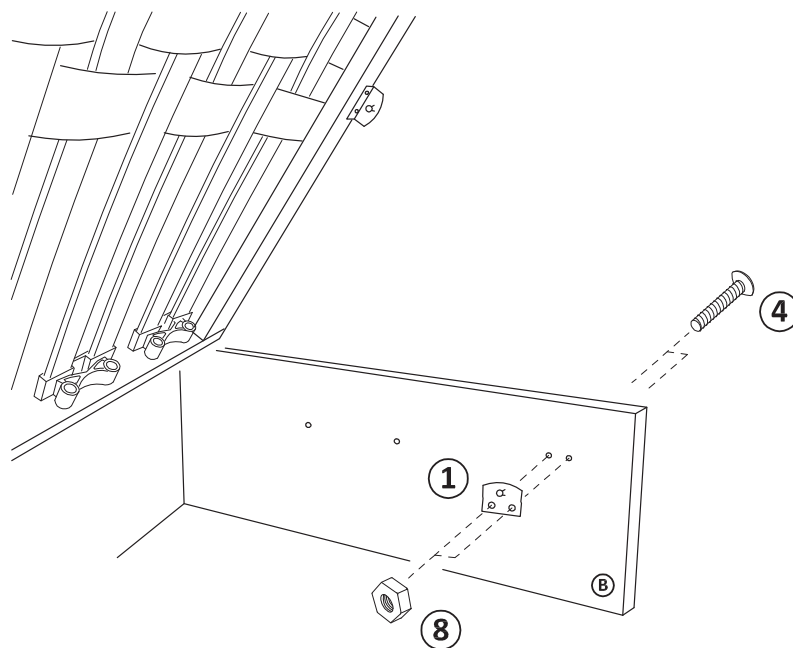


II.

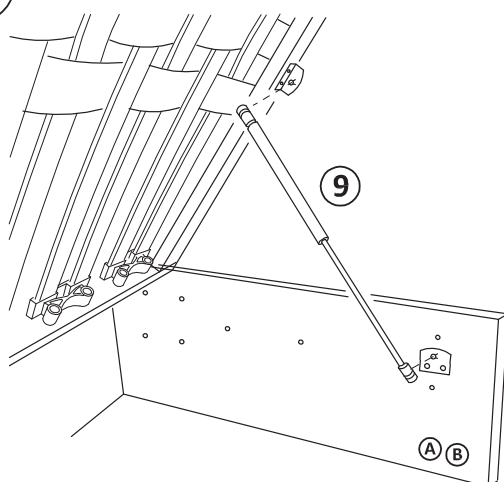




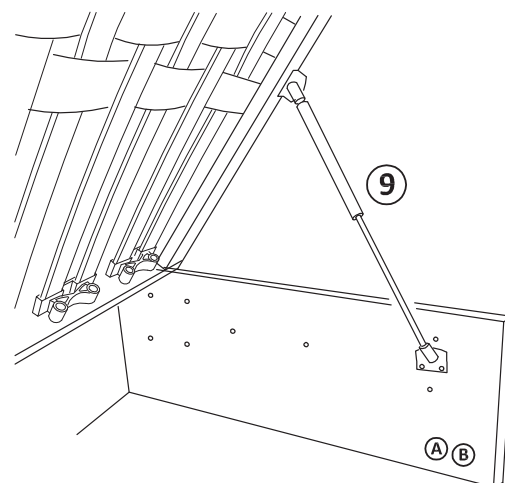
VIII.



IX.



X.



ROZHÝBANIE PNEUMATICKÝCH PIESTOV

Položte matrace na rošty vyklopené dohora a pritláčajte aj s matracom prednú časť roštu smerom nadol, pozvoľne zvyšujte silu, až kým piesty stlačíte.

!!!Nárazom alebo trhavým spôsobom nestláčajte!!!

Piesty dlhodobým skladovaním ustrnuli - vnútorné tesnenie akoby sa prilepilo. Poprekonaním úvodnej sily (odlepením) piesty pracujú plynule. V zavretej polohe piesta aj dlhodobo tento efekt nenastáva.