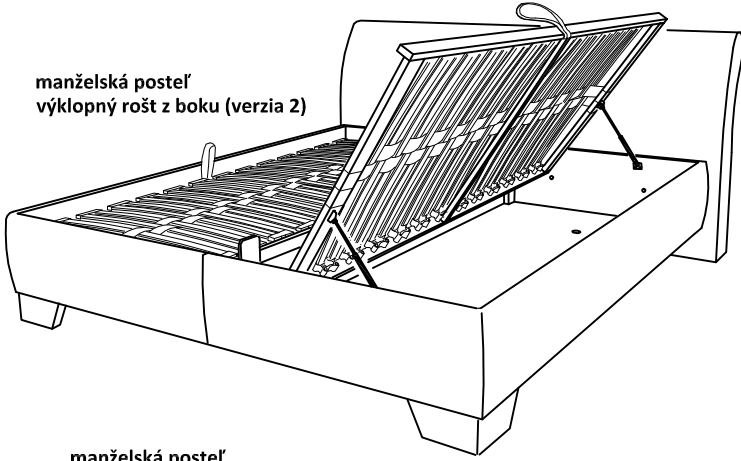
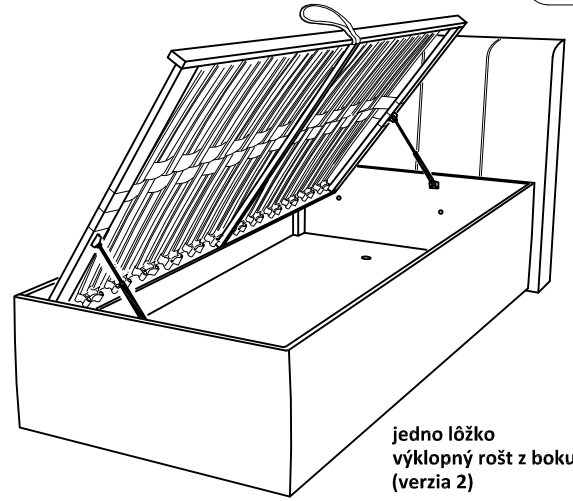


montáž : plynové vzpery čalúnené postele

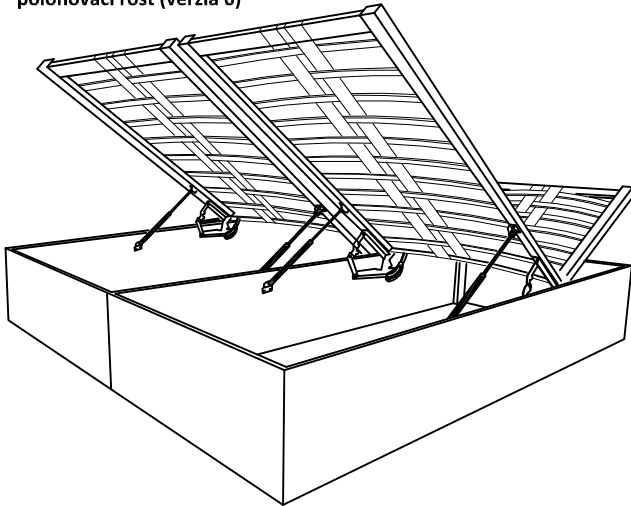
manželská posteľ
výklopný rošt z boku (verzia 2)



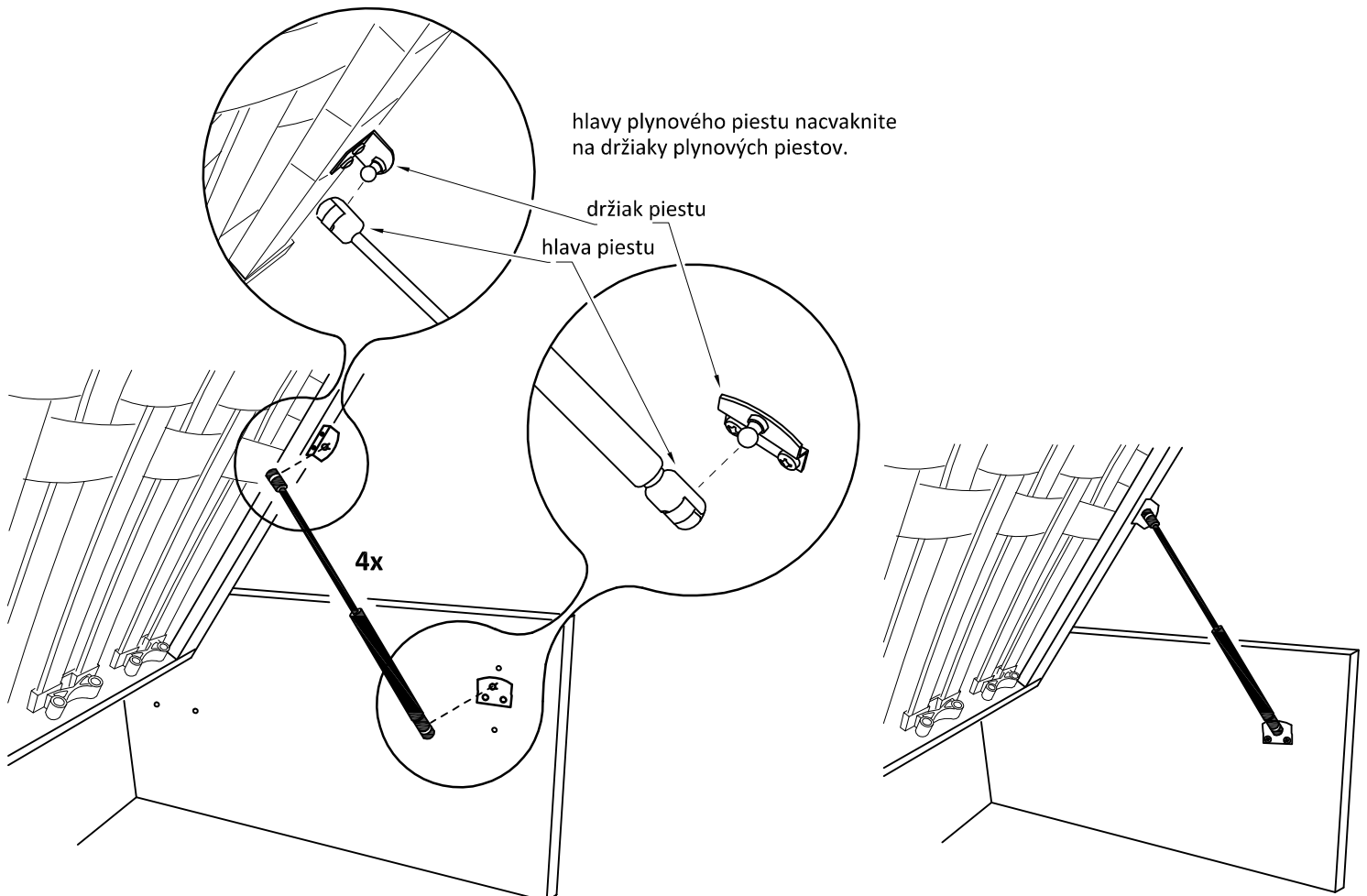
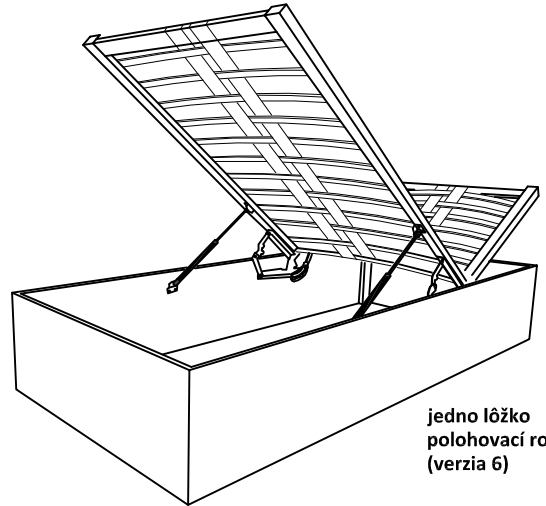
jedno lôžko
výklopný rošt z boku
(verzia 2)



manželská posteľ
polohovací rošt (verzia 6)



jedno lôžko
polohovací rošt
(verzia 6)

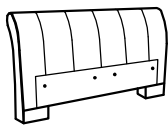


TYP : ak po namontovaní piestu rošt nejde zatlačiť nadol. Doporučujeme piest demontovať a manuálne ho stlačiť. Otočte tenšiu tyč piestu k zemi. Hlavu piestu postavte na podložku umiestnenú na zemi a piest stlačte. Po stlačení piest namontujte a rošt zatlačte nadol.

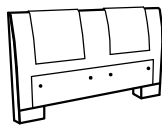
Manželská posteľ :

str. 1/1

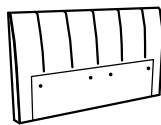
**Monza plus,
Mineta plus,
Miranda,
Dita plus**
- 180



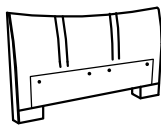
**Marianna, Sima
Amiata, Sima,
Madison,
Silvia, Saba,**
- 180



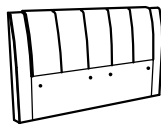
Lipari
- 180,160,140



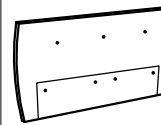
Etna
- 180



**Beatrix, Iraklea,
Belinda**
- 180,160,140



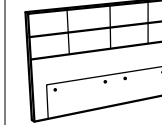
Dorote, Dagmar
- 180



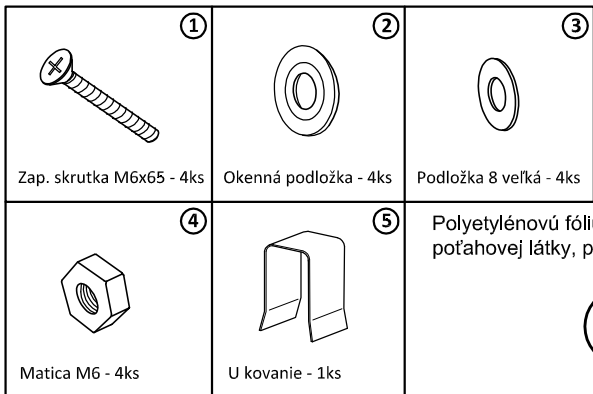
Every day
- 180



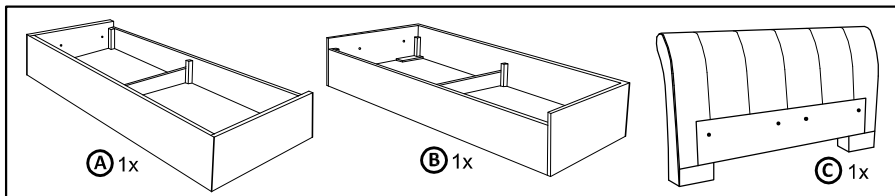
Erika
- 180,160



Montážne kovanie :



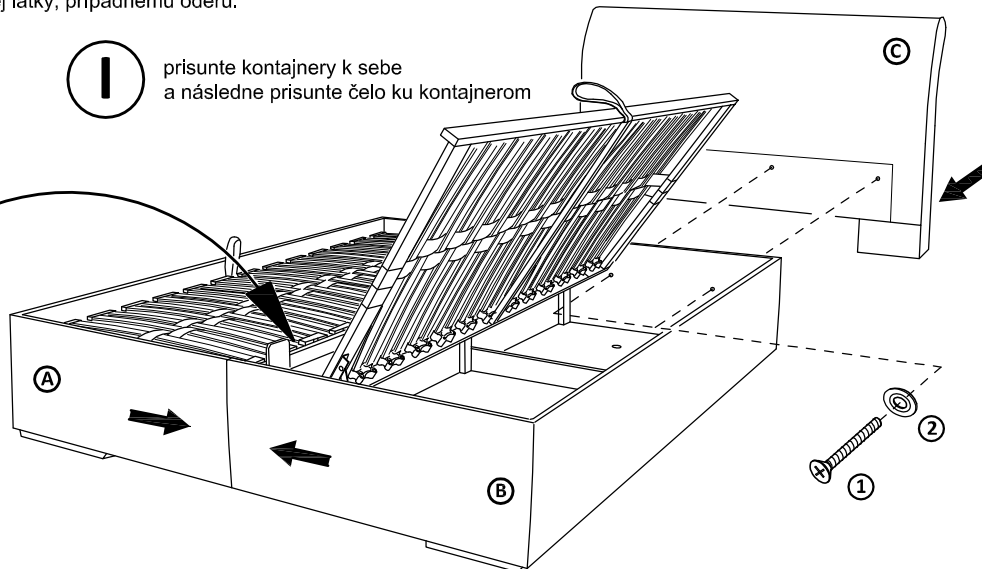
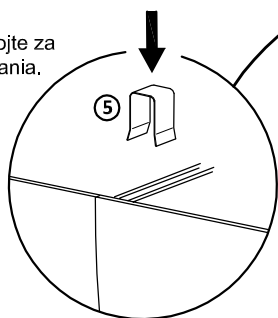
Časti posteľe :



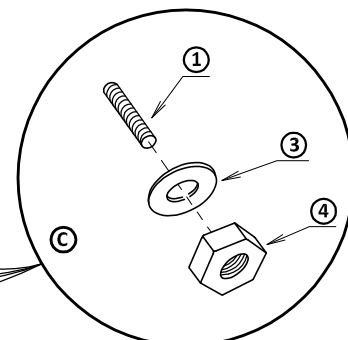
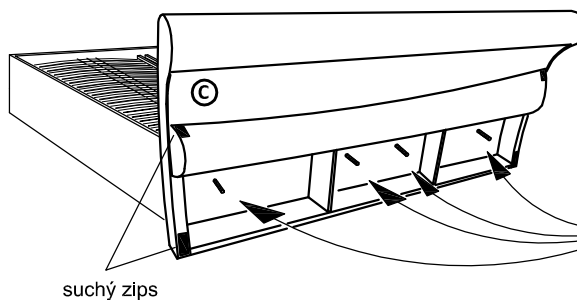
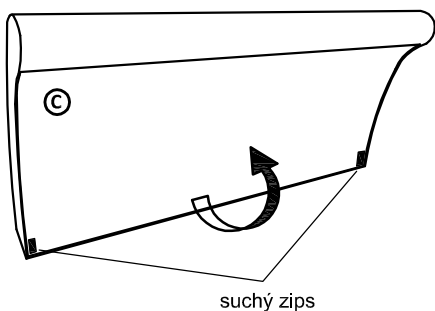
Polyetylénovú fóliu v ktorej bol zabalený výrobok ponechajte pri montáži pod elementmi. Zabráňte tým znečisteniu poťahovej látky, prípadnému oderu.

I prisunte kontajnery k sebe a následne prisunte čelo ku kontajnerom

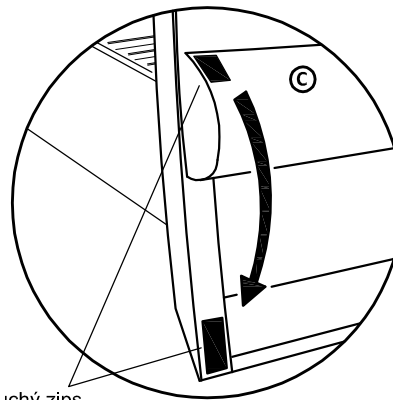
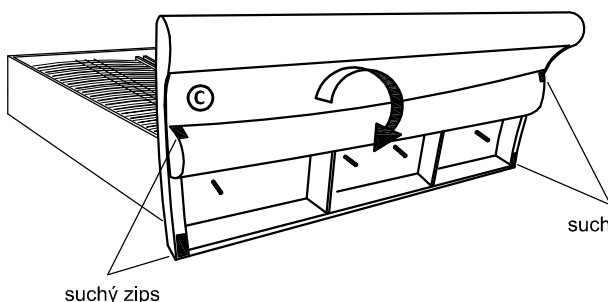
II kontajnery spojte za pomoci U kovania.



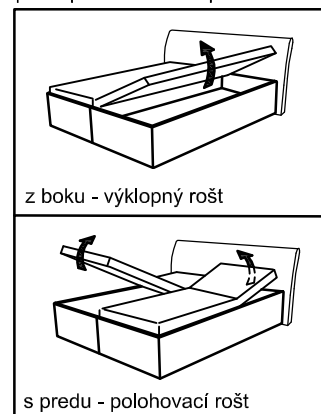
III Odlepte suchý zips



Zalepte suchý zips.

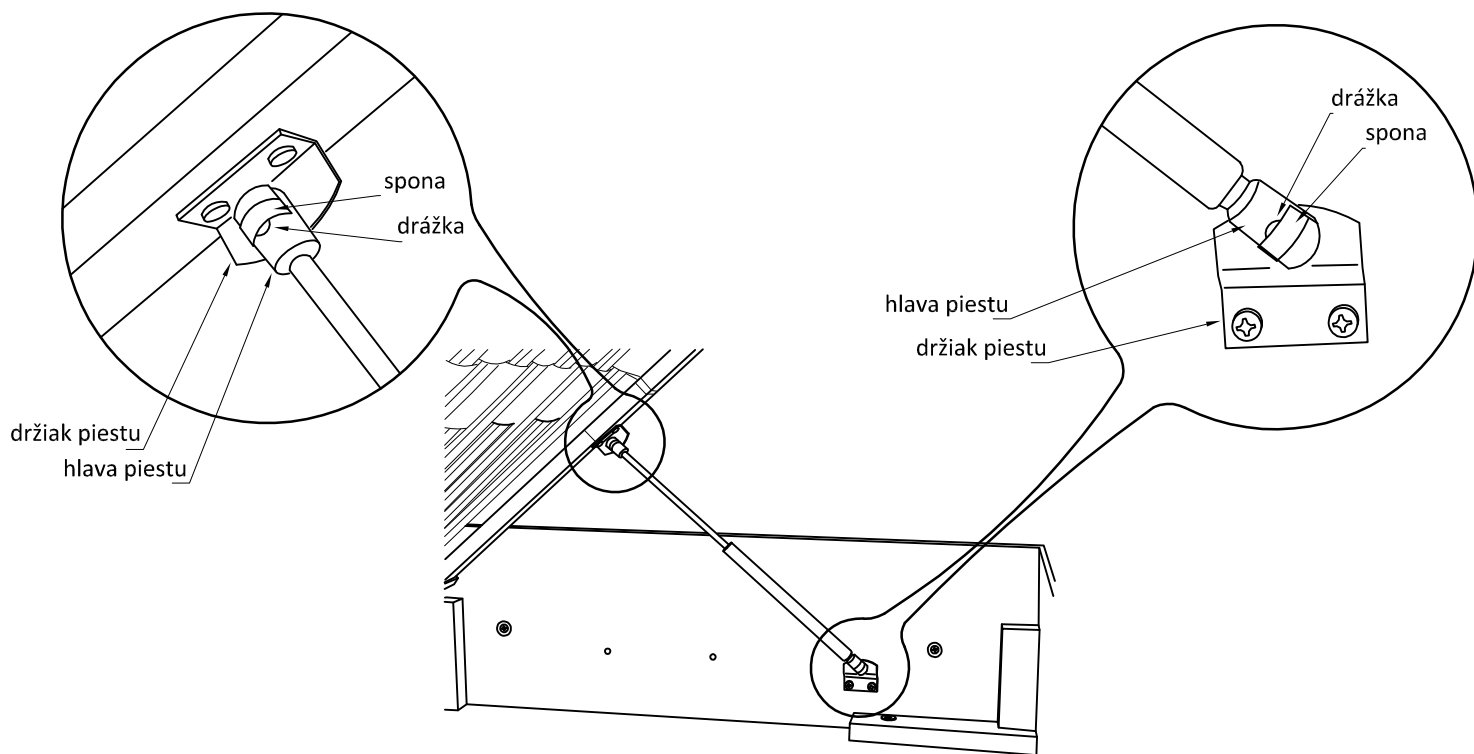


prístup do úložného priestoru :

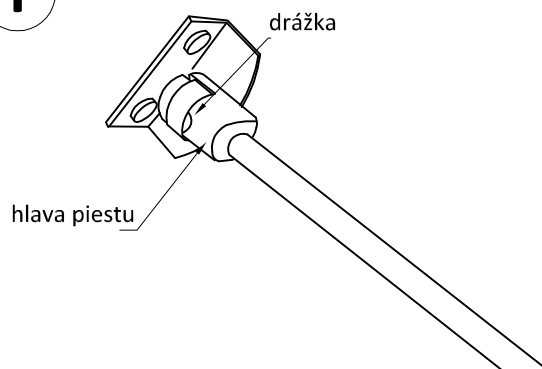


Po zmontovaní výrobku vhodte polyetylénovú fóliu a kartón do kontajnera s príslušným označením označením plasty/kartón

Čalúnenie sa zbavuje povrchového prachu vysávačom alebo jemnou kefou. Čalúnený nábytok nevyklepávame. Nemastné škvrny ľahko odstránite pomocou mýdlovej vody. Očistené miesto sa vyutiera suchou utierkou. Mastné škvrny čistíme saponátovými prípravkami Rekord, Peržan, Tep a pod. Radšej čistíte častejšie, ako dopustiť veľký rozsah znečistenia. Čalúnený nábytok a jeho drevené časti nikdy nečistíme benzínom a acetónom. Čalúnený nábytok neumiestňujte na priame slnečné žiarenie. Počas používania po polroku a potom raz do roka skontrolujte skrutky a v prípade ich uvoľnenia pevne dotiahnite. Výrobok netahajte po podlahe, ale prekladajte.

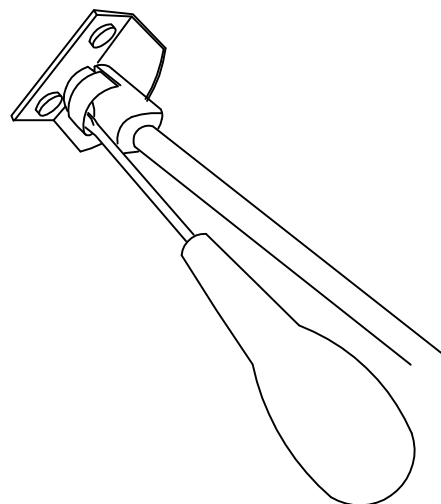


I

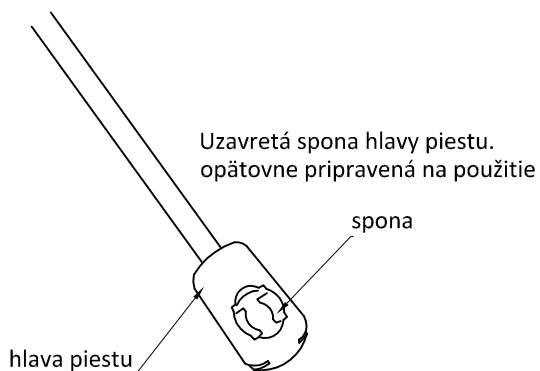


II

Do drážky zatlačte tenký skrutkovač. Skrutkovačom nadvihnite zaisťovaciu sponu hlavy piestu. Následne hlavu piestu vytiahnite z držiaka piestu.



I



II

