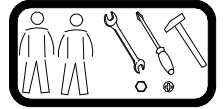
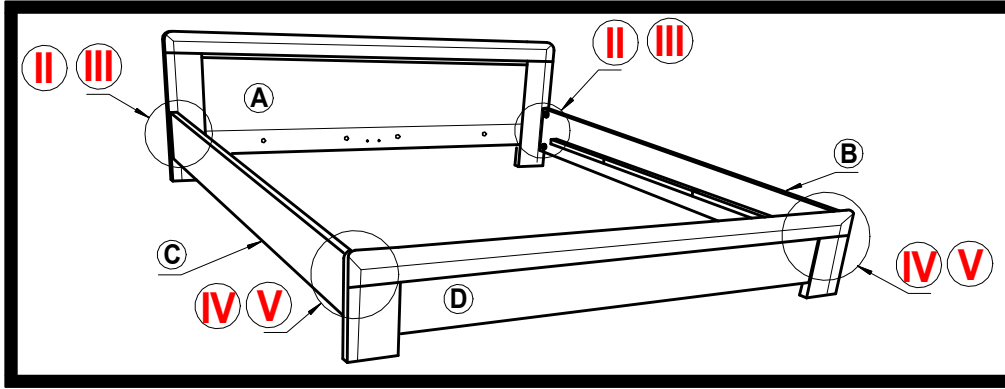


# SK SOLANG LUX 2,3 - korpus postele 180/160 MONTÁŽ KORPUSU POSTELE

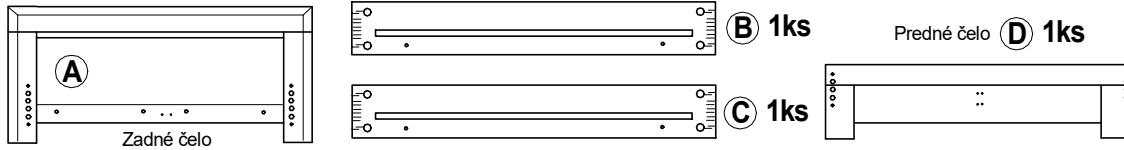
Obalový materiál kartón a polyetylénovú fóliu po rozbalení výrobku vhodte do zberného kontajneru s označením papier a plasty. Po rozbalení výrobku zmontujte výrobok nasledovným spôsobom :



## ZOZNAM KOVANIA :

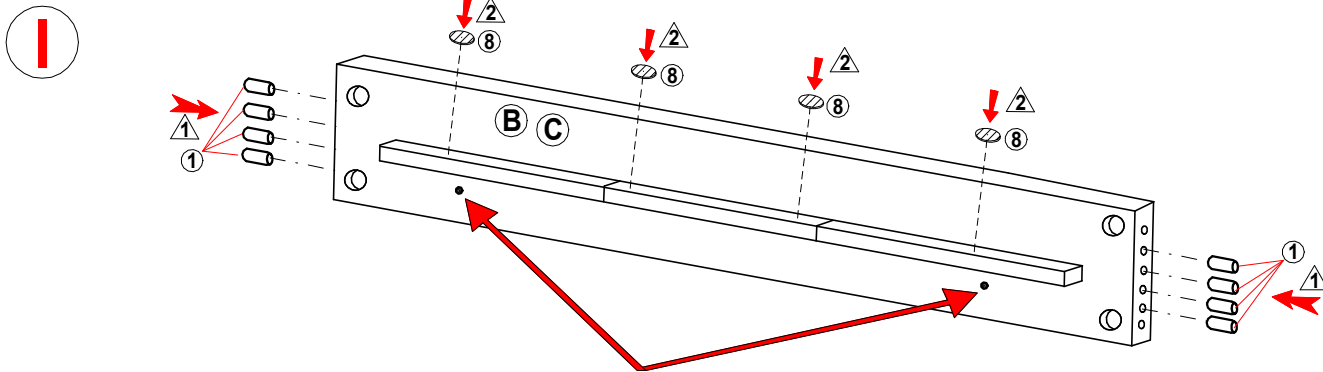
|                     |                       |                        |                      |                        |                 |                       |                         |
|---------------------|-----------------------|------------------------|----------------------|------------------------|-----------------|-----------------------|-------------------------|
| ①                   | ②                     | ③                      | ④                    | ⑤                      | ⑥               | ⑦                     | ⑧                       |
| Kolík 10x40 - 16 ks | Sektor skrutka - 4 ks | Sektor podložka - 8 ks | Skrutka M6x70 - 4 ks | sektor. kľúč..... 1 ks | Matica M6 - 4ks | Okená podložka - 4 ks | Filcová podložka - 8 ks |

## ZOZNAM DIELCOV :



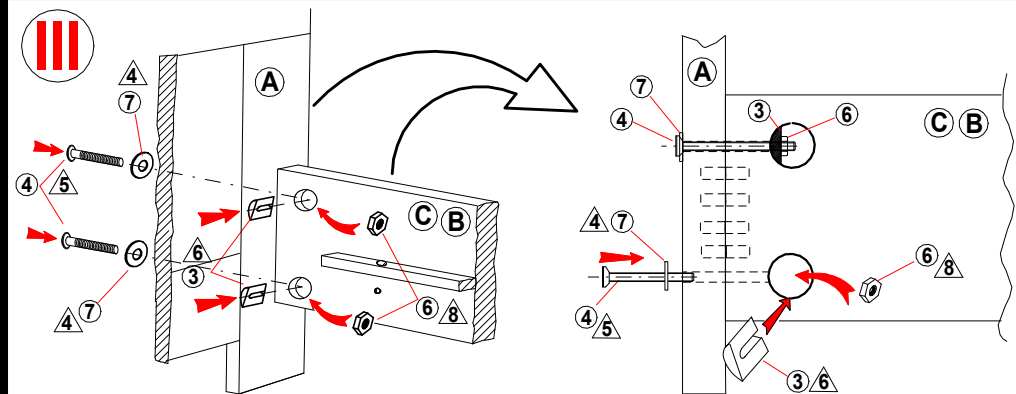
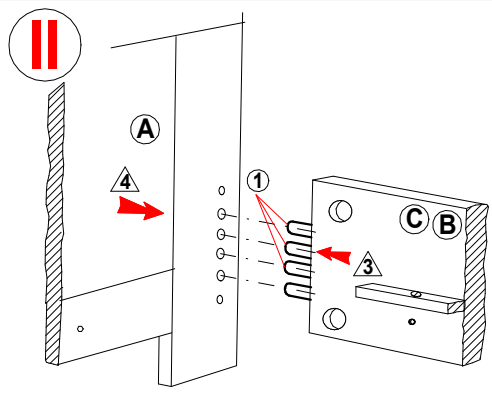
## Znaky a ich vysvetlenie :

|              |                  |
|--------------|------------------|
| ①, ②, ③..... | MONTÁŽNE KOVANIE |
| Ⓐ, Ⓑ, Ⓒ..... | DIELCE POSTELE   |
| Ⓘ, Ⓜ, Ⓝ..... | POSTUP MONTÁŽE   |
| ⚠, ⚠, ⚠..... | POSTUP KROKOV    |

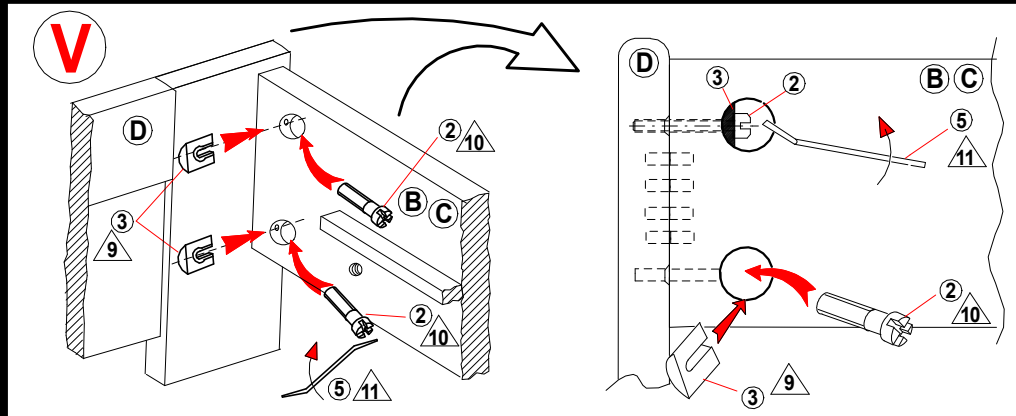
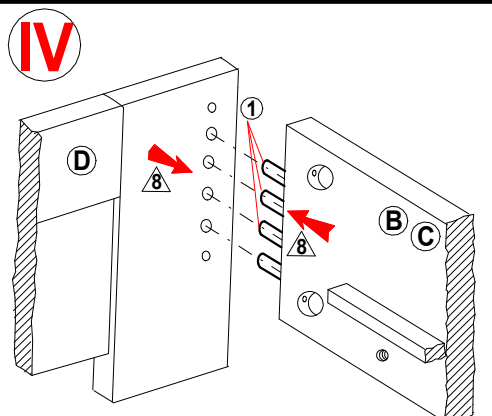


Ⓜ Ⓝ - Montáž zadného čela Ⓐ s bočnicami Ⓑ a Ⓒ

**POZOR !!! Otočiť bočnicu vŕtaním dole !**

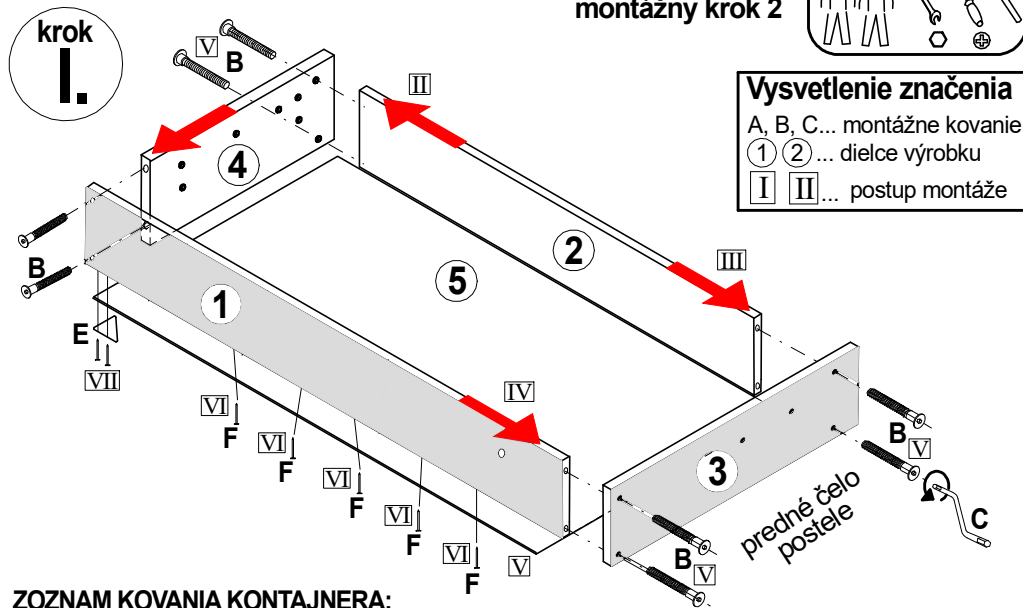


Ⓜ Ⓜ - Montáž predného čela Ⓓ s bočnicami Ⓑ a Ⓒ



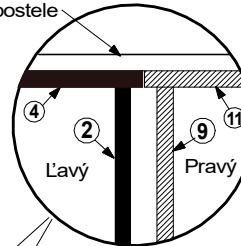
PRE POSTELE : ELIS, ELA, EMILY, LINIA, TALIA, MONA, MICHAL, MATE, TIBOR, MERY, STAR, NOVA, NORA, DAFNE, DANNY, MARY, KARS, MANON, VEGAS, DIANA, FIORI, EVITA, DIANA, MANON, BEALMI, BENITA, BOLONA, RAMADA, RACHEL, LUNA, LIZA

POZOR !!! Viditeľné časti kontajnera sú v odtieni postele (prírodné nemorené prípadne morené podľa platného vzorkovníka)  
Časti kontajnera ktoré nie su priamo viditeľné sú v inom odtieni.

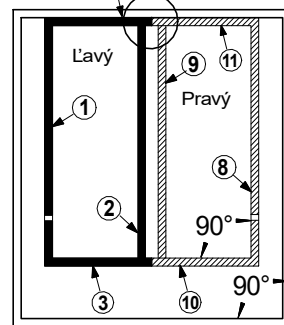
**POZOR !!!**

Po zmontovaní kontajnerov. Vložte kontajner  
do korpusu postele podľa obrázku :

Zadné čelo postele



Zadné čelo postele ④



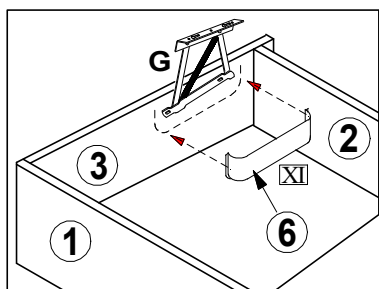
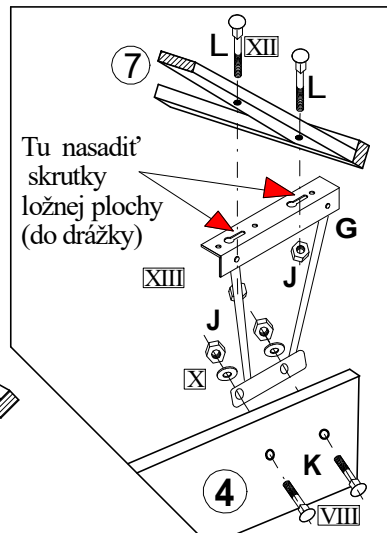
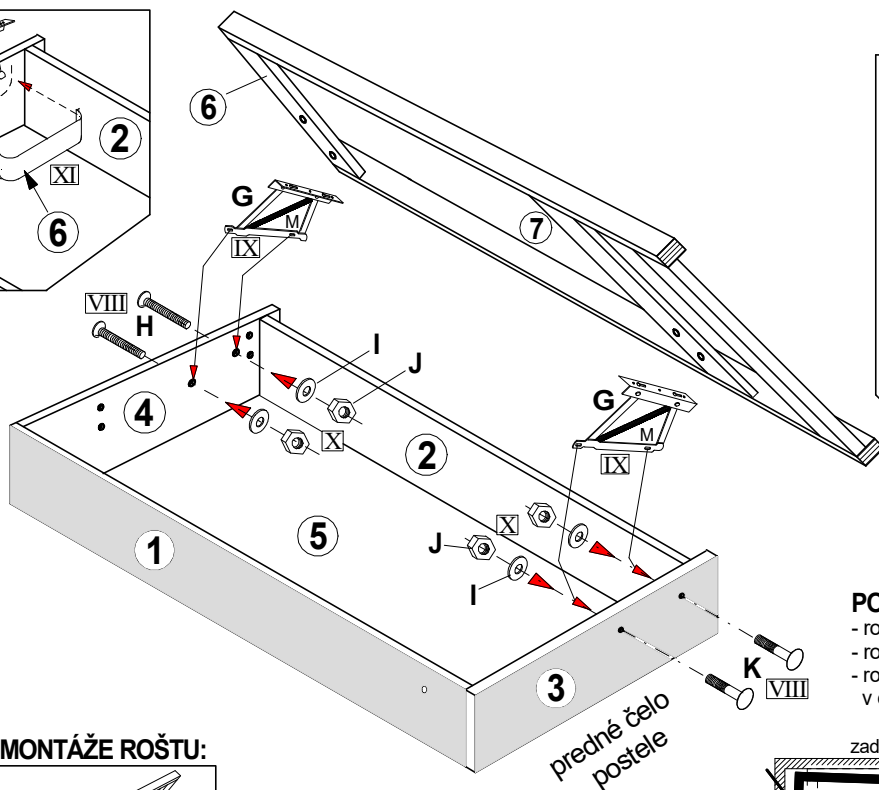
Predné čelo postele

**ZOZNAM KOVANIA KONTAJNERA:**

|                            |                                 |                                 |
|----------------------------|---------------------------------|---------------------------------|
|                            | Konfirmát 7x50<br>B<br>16 kusov | imbuzový kľúč 4<br>C<br>1 kus   |
| PVC krytka<br>D<br>8 kusov | PVC klzák<br>E<br>8 kusov       | klinec 1,8x32<br>F<br>200 kusov |

**ZOZNAM DIELCOV KONTAJNERA:**

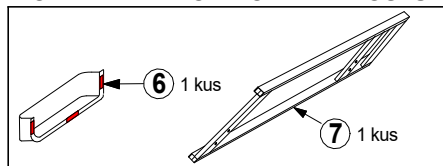
|   |                       |   |                       |
|---|-----------------------|---|-----------------------|
| ① 1 kus<br>v odtieni postele dýhovaná DTD | ② 1 kus<br>lamino DTD | ③ 1 kus<br>v odtieni postele dýhovaná DTD | ④ 1 kus<br>lamino DTD |
| ⑤ 1 kus                                   |                       |   |                       |

**krok II.**

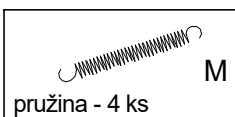
Tu nasadiť skrutky ložnej plochy (do drážky)

**POZOR!!!**

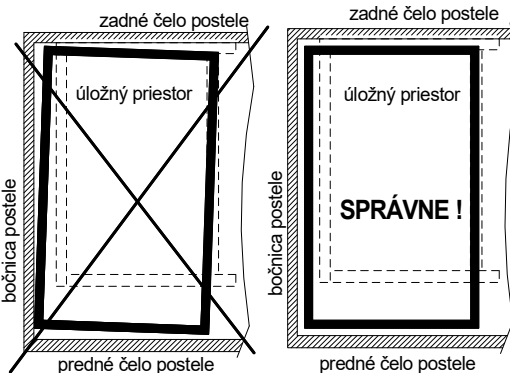
- rošt nesmie šúchať o korpus postele !!!
- rošt nastaviť rovnobežne s korpusom !!!
- rošt nastavíte posúvaním v drážke výklopného kovania G Obrázok hore

**ZOZNAM DIELCOV MONTÁŽE ROŠTU:****ZOZNAM KOVANIA MONTÁŽE ROŠTU:**

|                                 |                              |                              |                            |                                   |                                   |
|---------------------------------|------------------------------|------------------------------|----------------------------|-----------------------------------|-----------------------------------|
| výklopné kovanie<br>G<br>2 kusy | skrutka M6x30<br>H<br>4 kusy | podložka 6mm<br>I<br>8 kusov | Matica M6<br>J<br>16 kusov | skr. vratová M6x30<br>K<br>4 kusy | skr. vratová M6x40<br>L<br>8 kusy |
|---------------------------------|------------------------------|------------------------------|----------------------------|-----------------------------------|-----------------------------------|



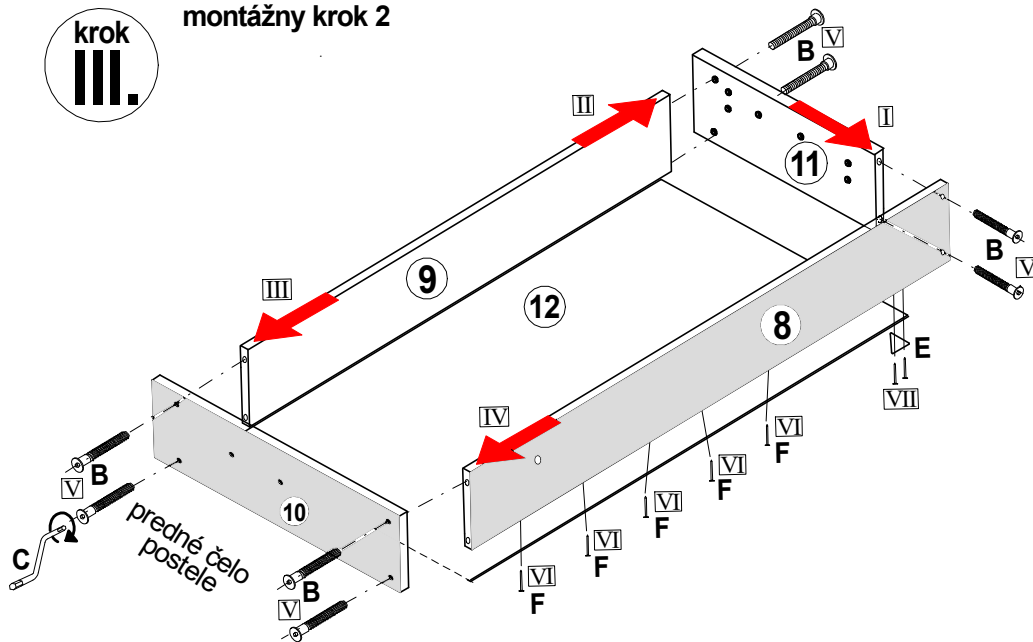
pružina - 4 ks



PRE POSTELE : ELIS, ELA, EMILY, LINIA, TALIA, MONA, MICHAL, MATE, TIBOR, MERY, STAR, NOVA, NORA, DAFNE, DANNY, MARY, KARS, MANON, VEGAS, DIANA, FIORI, EVITA, DIANA, MANON, BEALMI, BENITA, BOLONA, RAMADA, RACHEL, LUNA, LIZA

krok III.

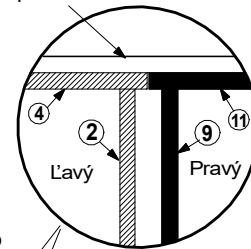
montážny krok 2



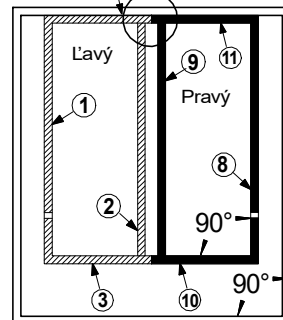
**POZOR !!!**

Po zmontovaní kontajnerov. Vložte kontajnery do korpusu postele podľa obrázku :

Zadné čelo postele



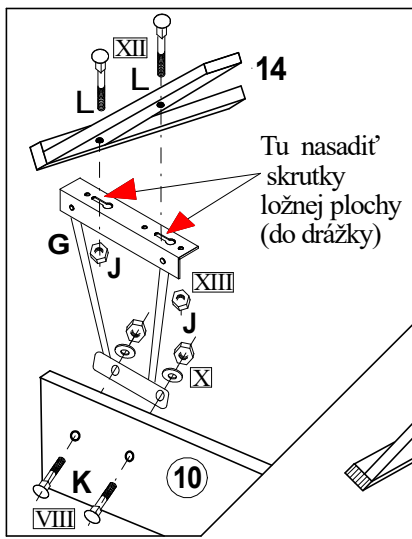
Zadné čelo postele (4)



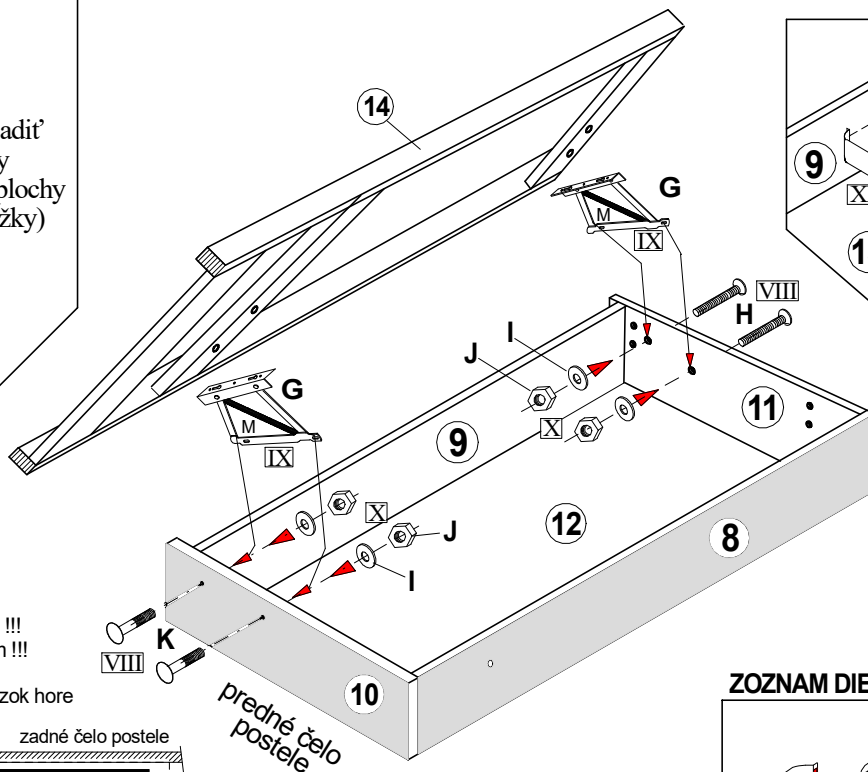
Predné čelo postele

**ZOZNAM DIELCOV KONTAJNERA:**

|                                |          |                                |          |
|--------------------------------|----------|--------------------------------|----------|
|                                | 8 1 kus  |                                | 11 1 kus |
| v odtieni postele dýhovaná DTD |          | lamino DTD                     |          |
|                                | 9 1 kus  |                                | 10 1 kus |
| lamino DTD                     |          | v odtieni postele dýhovaná DTD |          |
|                                | 12 1 kus |                                |          |



Tu nasadiť skrutky ložnej plochy (do drážky)

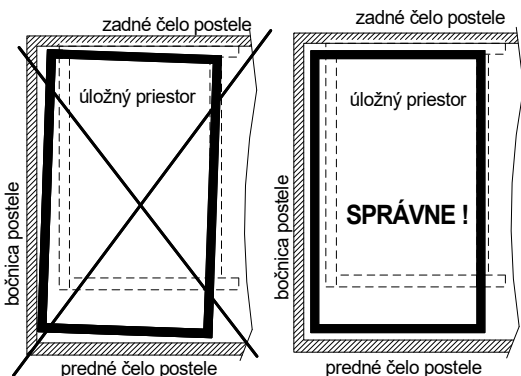
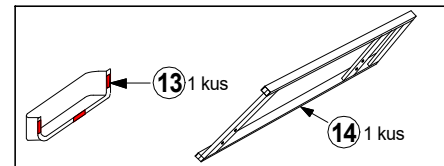


krok IV.

**POZOR!!!**

- rošt nesmie šúchať o korpus postele !!!
- rošt nastaviť rovnoobežne s korpusom !!!
- rošt nastavíte posúvaním v drážke výklopného kovania G Obrázok hore

**ZOZNAM DIELCOV MONTÁŽE ROŠTU:**



Kontajner montovať ku korpusu postele podľa návodu priloženého k posteli !!!  
Kovanie pre upevnenie kontajnera k posteli sa nachádza aj v balíku kovania KONTAJNERA :

|  |                                |  |                          |
|--|--------------------------------|--|--------------------------|
|  | 61 imbusová matica M6          |  | 62 okenná podložka - 2ks |
|  | 63 podložka 8 - 6ks            |  | 65 matica M6 - 6ks       |
|  | 64 skrutka vratová M6x55 - 4ks |  |                          |

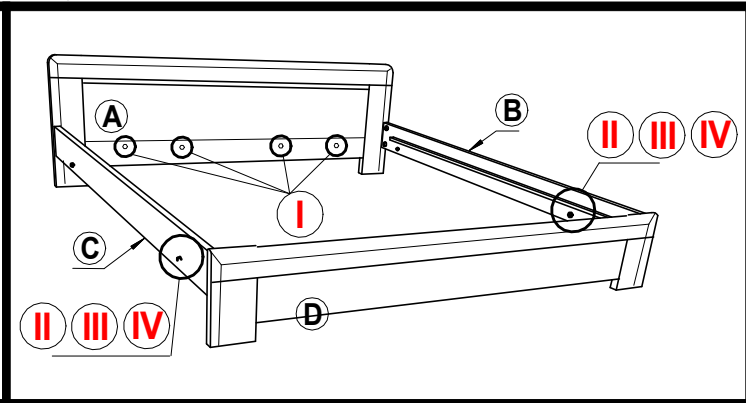
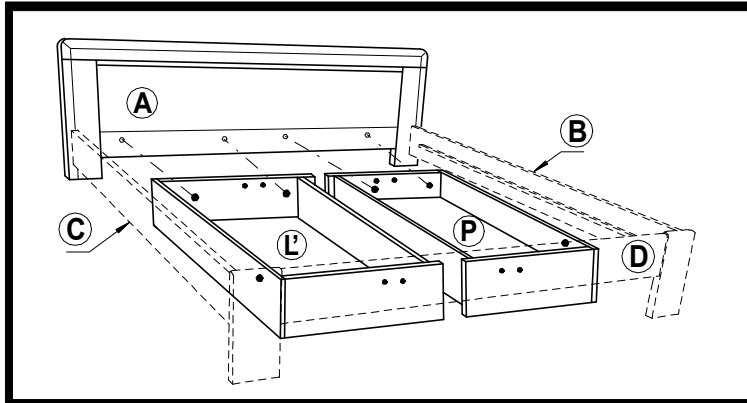
# SOLANG LUX 2,3 - s úložným priestorom šírka 180/160

## MONTÁŽ ÚLOŽNÉHO PRIESTORU S KORPUSOM POSTELE

### montážny krok 3

Umiestnenie úložného priestoru v posteli :

Kroky montáže úložného priestoru :



#### ZOZNAM KOVANIA :

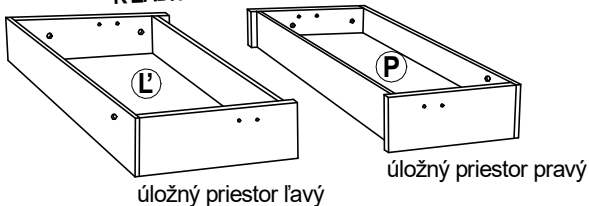
|  |  |  |  |  |
|--|--|--|--|--|
|  |  |  |  |  |
|--|--|--|--|--|

Závitová tyč sa nachádza v balíku **(rošt + dno kontajnera + kovanie)**

|  |  |
|--|--|
|  |  |
|--|--|

#### ZOZNAM DIELCOV :

K ZADNÉMU ČELU

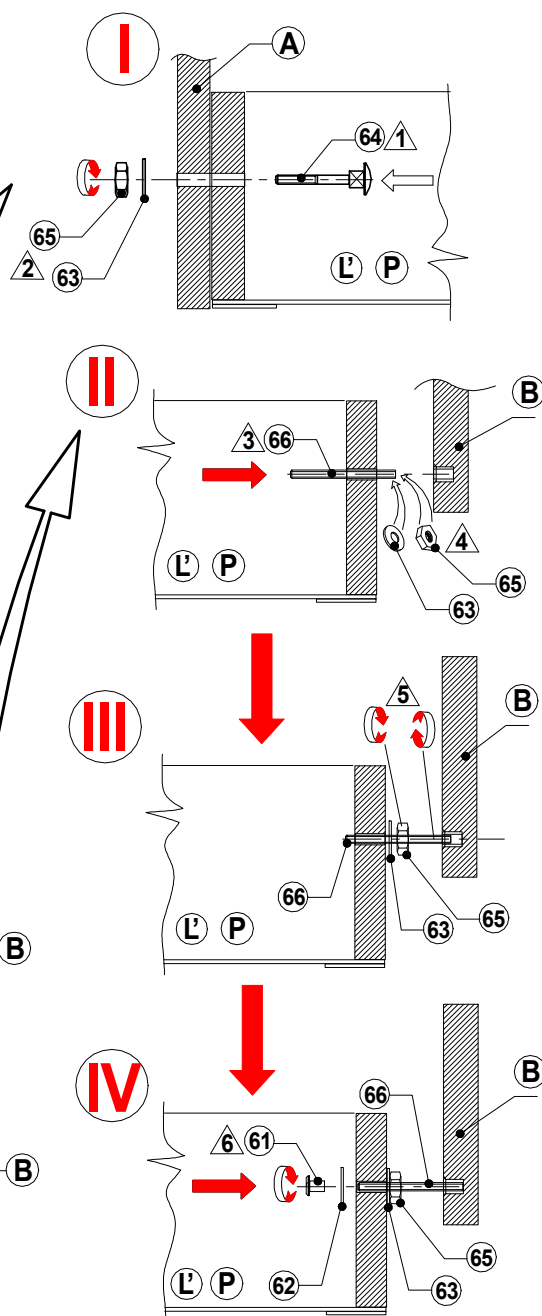
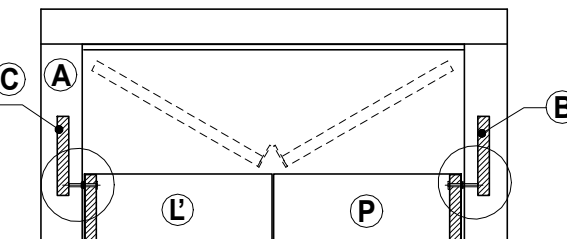
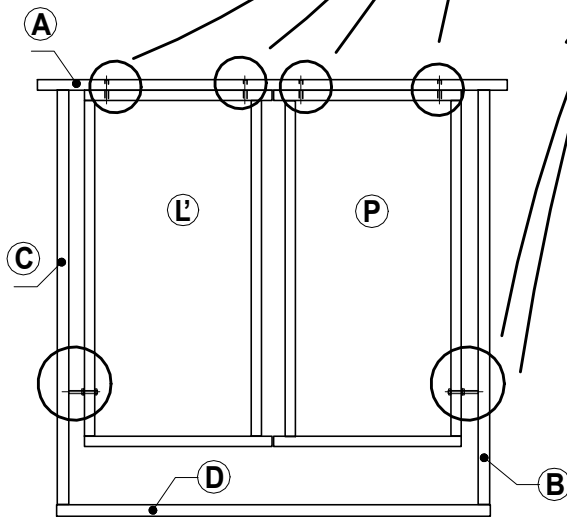
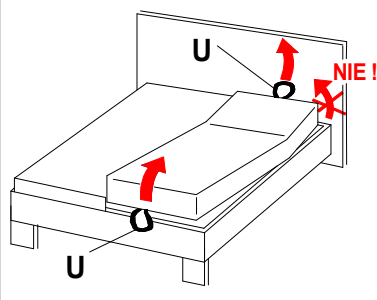


úložný priestor ľavý

úložný priestor pravý

#### Výklopno - polohovateľný rošt

- NESADAJTE a nesťahujte na nadvihnuté podhlavie!**
- Pri polohovaní podhlavie musia obidve časti kovania ZACVAKNÚT!** Dosiahnete to dvíhaním pomocou úchyty U, kedy sú dvíhané rovnomerne obidva kraje podhlavie. **V prípade ak sa Vám sprieči - zacvakne len jedná strana v žiadnom prípade smerom nadol netlačte !!!** Ťahaním smerom nahor polohovanie uvoľníte a potiahnutím až na horný doraz sa podhlavie uvoľní pre klesanie smerom dolu do dolnej polohy. Potom môžete znova polohovať podhlavie do požadovanej polohy. Zmenu polohy podhlavie dosiahnete vždy len dvíhaním smerom hore, nie dole. Pri použití väčšej sily smerom dole môže dôjsť k poškodeniu polohovacieho kovania, k zlomeniu plastu alebo aj ohnutiu kovania, na čo sa nevzťahuje záručná bezplatná oprava, jedná sa o poškodenie spôsobené nesprávnym používaním.



#### Návod na používanie :

Počas používania po polroku a potom raz do roka skontrolujte skrutky a v prípade ich uvoľnenia pevne dotiahnite. Výrobok neťahajte po podlahe, ale prekladajte.

#### Návod na ošetrovanie a údržbu nábytku.

Drevené lakované časti ošetrujeme bežnými prípravkami napr. COLORMAT, DIAVA, OPTI a pod. určenými na ošetrovanie lakovaného nábytku. Drevené časti nikdy nečistíme benzínom a acetónom.