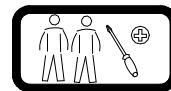
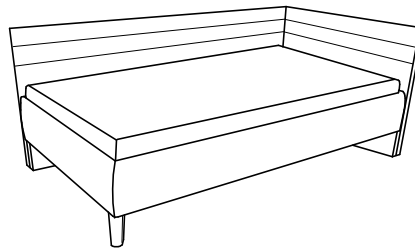
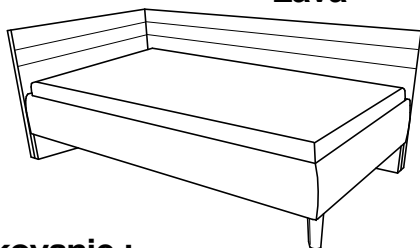


pred montážou si zvolte variantu :

Ľavá

Pravá

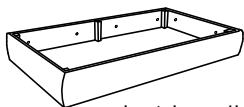





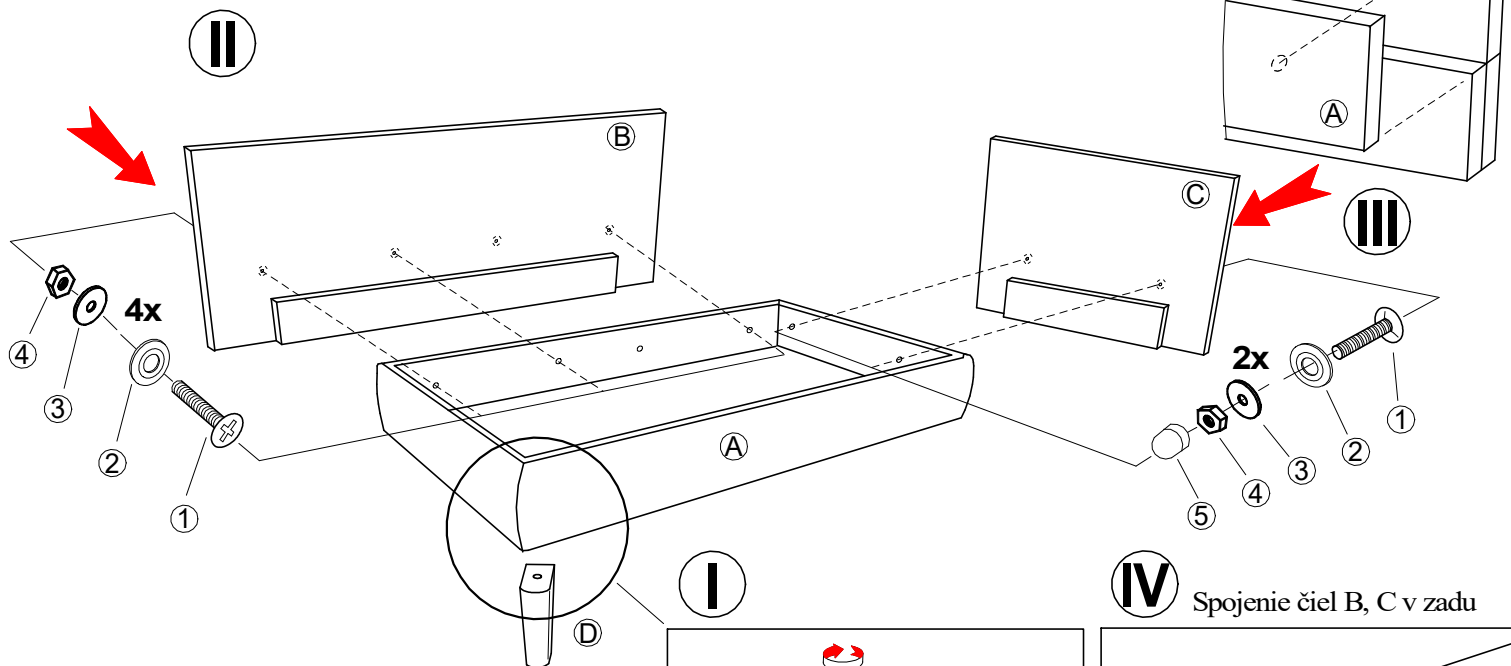
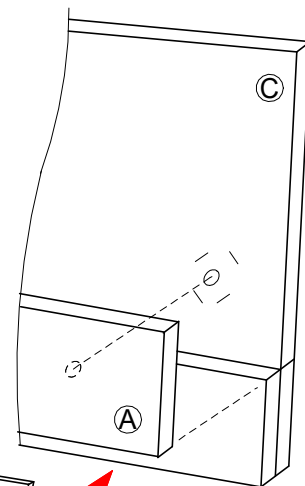
(A) (B) (C) ... značenie dielov
 (1) (2) (3) ... značenie kovania
 (I) (II) (III) ... postupnosť krokov

Montážne kovanie :

 ①	 ②	 ③	 ④	 ⑤	 ⑥	 ⑦
zápustná skrutka M6/50 - 6ks	okenná podložka - 6ks	podložka Ø8 - 5ks	matica M8 - 5ks	PVC krytka - 2ks	samorezka 3,5x16 - 2ks	uholník 60x60 mm - 1ks

Dielce :

 A	 B	 C	 D
kontajner - 1ks	veľké čelo - 1ks	malé čelo - 1ks	noha - 1ks



Návod na používanie :

Po nadvíhnutí ložnej plochy od prednej časti kontajnera je prístupný úložný priestor pre posteľnú bielizeň. Úložný priestor nie je určený na odkladanie ťažších predmetov.

Počas používania po polroku a potom raz do roka skontrolujte skrutky a v prípade ich uvoľnenia pevne dotiahnite.

Výrobok neťahajte po podlahe, ale prekladajte.

Raz za pol roka premažte kovanie a rovnako aj konce pružín osadené v dierkach kovania, čím zabránite prípadnému význganiu kovania!!!

Návod na ošetrovanie a údržbu nábytku.

Čalúnenie sa zbavuje povrchového prachu vysávačom alebo jemnou kefou. Čalúnený nábytok nevyklepávame. Nemastné škvrny ľahko odstránite pomocou mydlovej vody. Očistené miesto sa vyutiera suchou utierkou. Mastné škvrny čistíme saponátovými prípravkami Rekord, Perzan, Tep a pod. Radšej čistíte častejšie, ako dopustiť veľký rozsah znečistenia. Čalúnený nábytok a jeho drevené časti nikdy nečistíme benzínom a acetónom. Kovové čelo ošetríte suchou alebo vo vode navlhčenou mäkkou utierkou bez použitia riedidiel a chemických prostriedkov, nepoužiť ani čistiace prostriedky pre chrómové povrchy.

