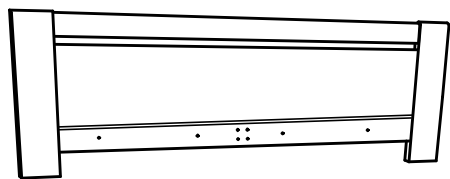
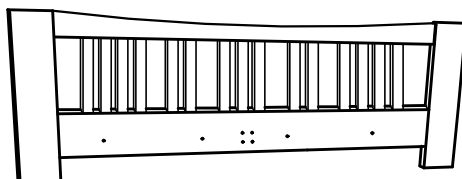


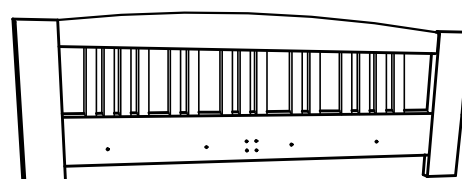
montážny návod platí pre tieto druhy postelí :



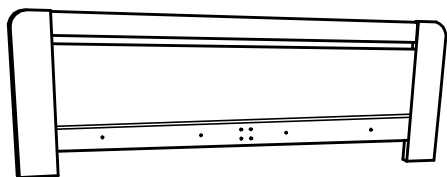
MATE, MERY, TIBOR



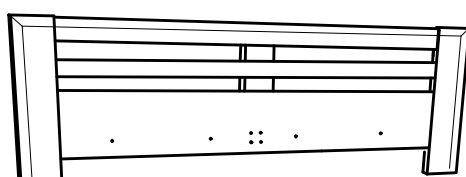
MONA



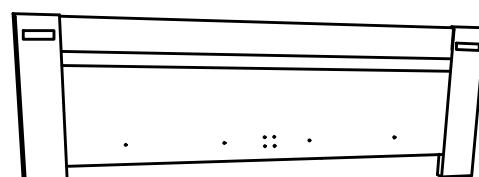
MICHAL



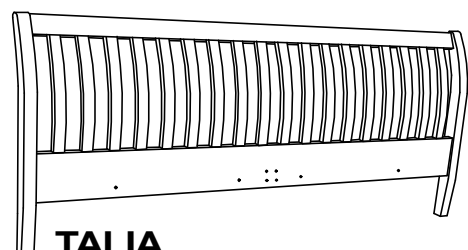
KARS



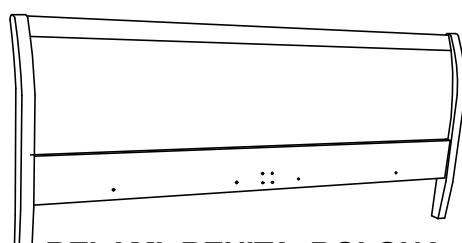
ELIS



MIKE, ADELA, ALISA



TALIA

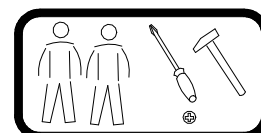


BELAMI, BENITA, BOLONA



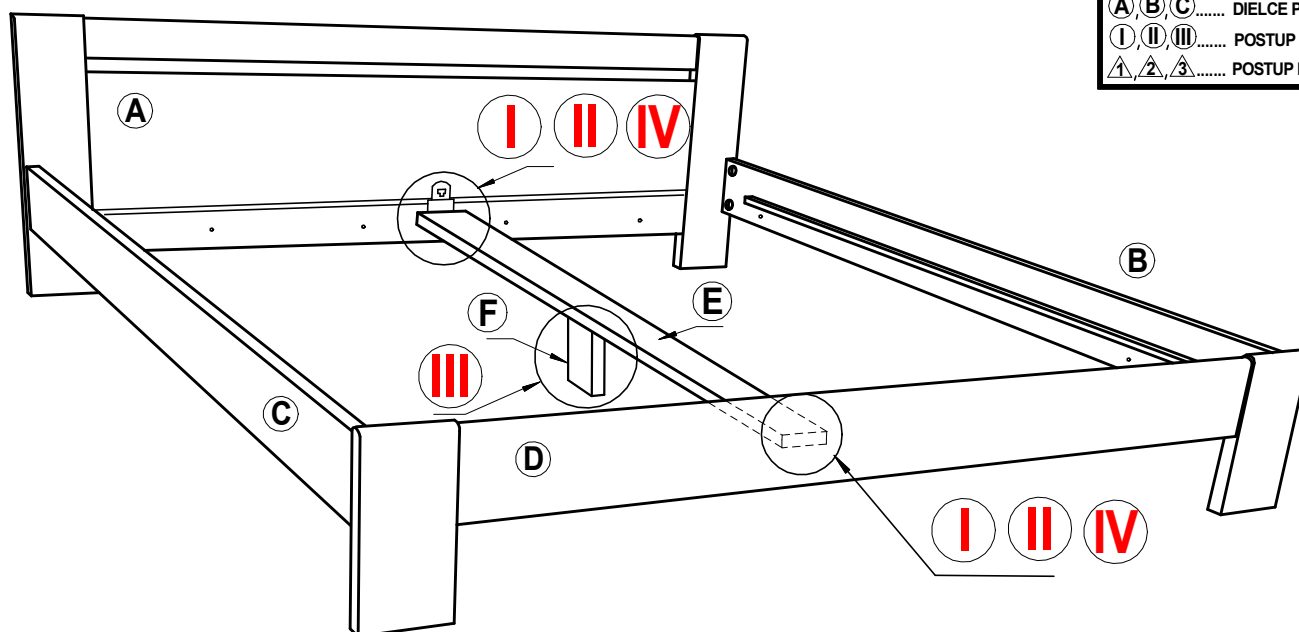
RACHEL, RAMADA

montážny krok 2



Znaky a ich vysvetlenie :

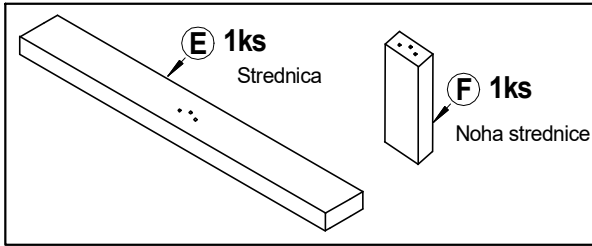
- ①, ②, ③..... MONTÁŽNE KOVANIE
- Ⓐ, Ⓑ, Ⓒ..... DIELCE POSTELE
- Ⓘ, Ⓜ, Ⓝ..... POSTUP MONTÁŽE
- Ⓐ, Ⓑ, Ⓒ..... POSTUP KROKOV



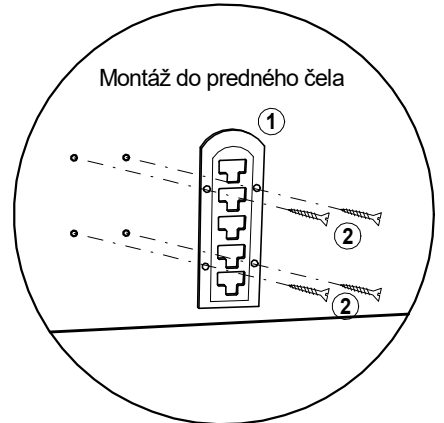
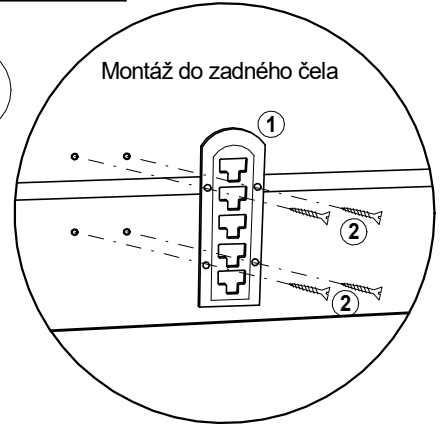
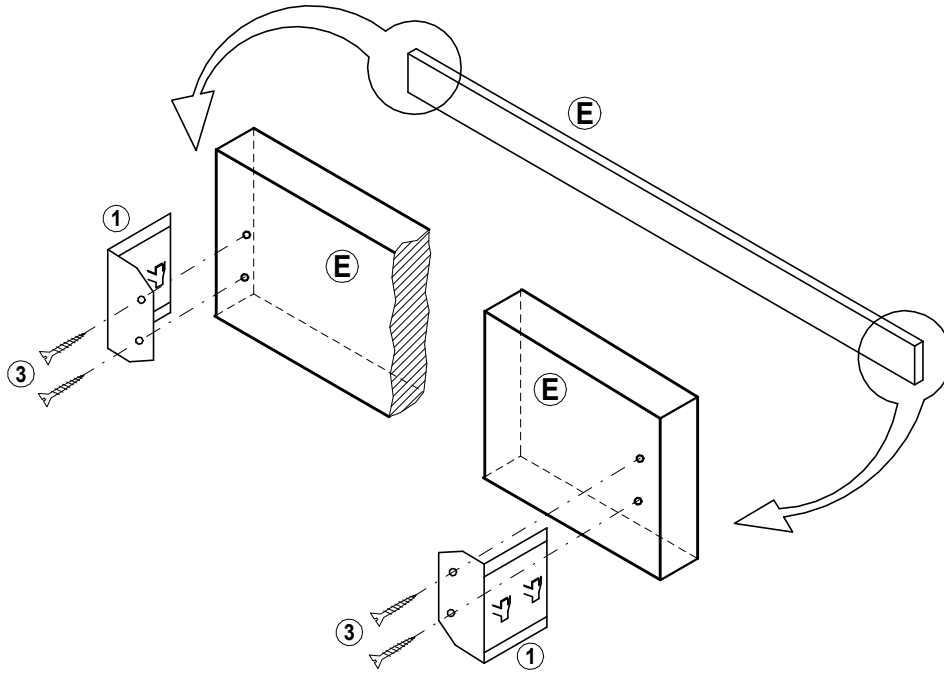
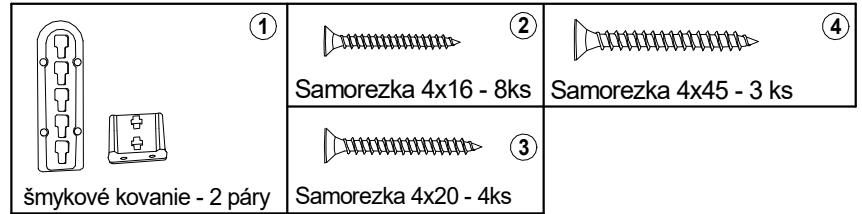
MATE, MARY, TIBOR, MONA, MICHAL, KARS, ELIS, MIKE, ADELA, ALISA, TALIA, BELAMI, BENITA, BOLONA, RACHEL, RAMADA - príprava pre rošt (šírka 180/160)

montážny krok 3

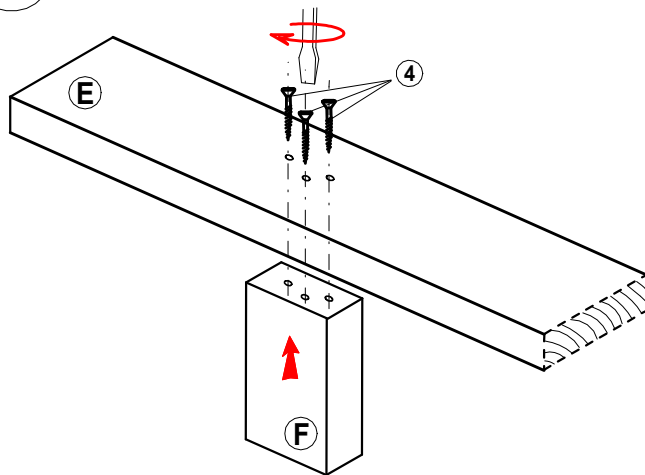
ZOZNAM DIELCOV :



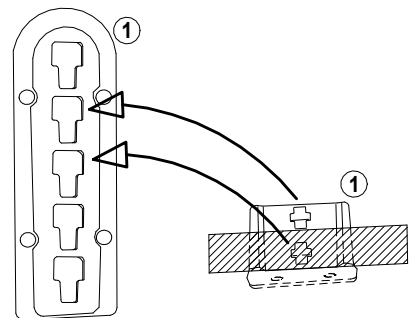
ZOZNAM KOVANIA :



Montáž stredovej nohy do strednice



šmykové kovanie v strednici nastoknite na druhú časť šmykového kovania (na prednom a zadno čela) do vyznačených dier



Návod na používanie :

Počas používania po polroku a potom raz do roka skontrolujte skrutky a v prípade ich uvoľnenia pevne dotiahnite. Výrobok netahajte po podlahe, ale prekladajte.

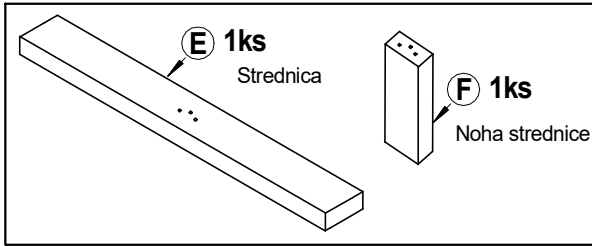
Návod na ošetrovanie a údržbu nábytku.

Drevené lakované časti ošetrujeme bežnými prípravkami napr. COLORMAT, DIAVA, OPTI a pod. určenými na ošetrovanie lakovaného nábytku. Drevené časti nikdy nečistíme benzínom a acetónom.

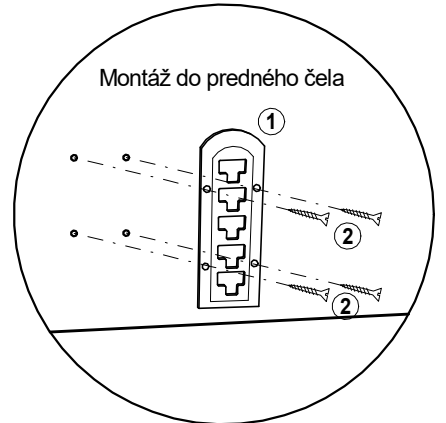
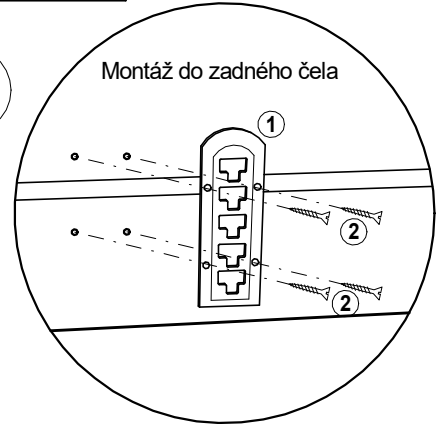
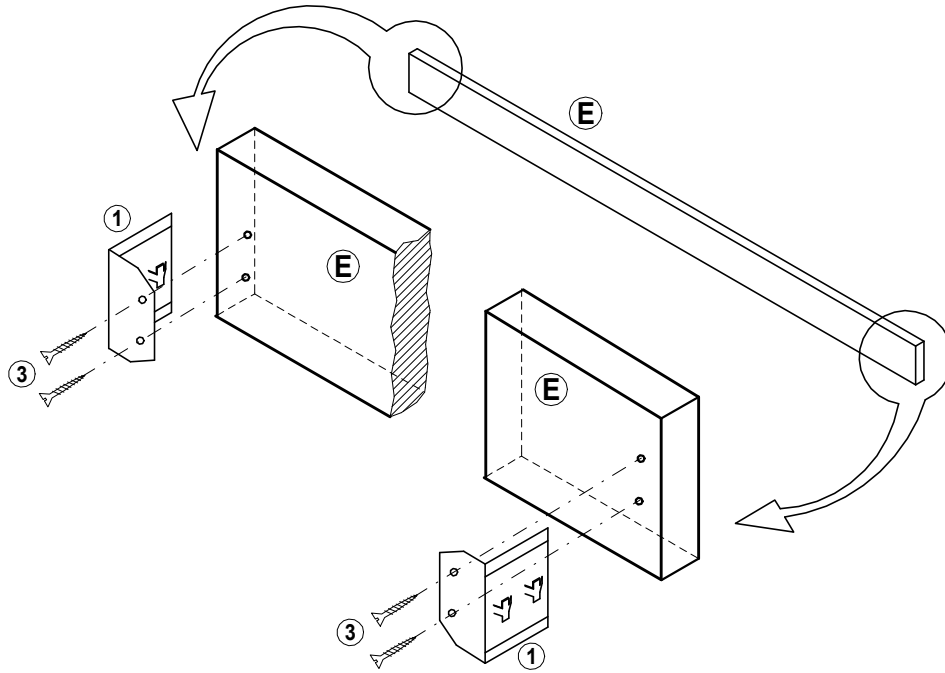
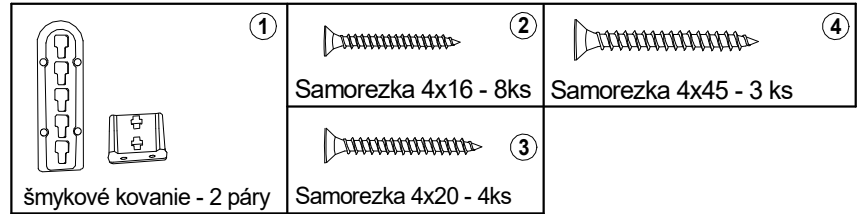
MATE, MARY, TIBOR, MONA, MICHAL, KARS, ELIS, MIKE, ADELA, ALISA, TALIA, BELAMI, BENITA, BOLONA, RACHEL, RAMADA - príprava pre rošt (šírka 180/160)

montážny krok 3

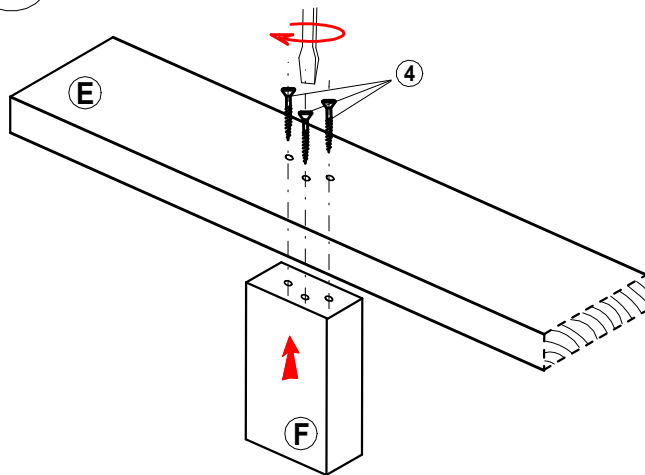
ZOZNAM DIELCOV :



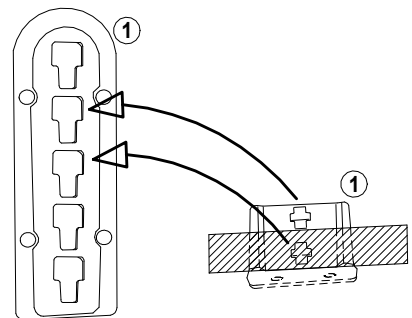
ZOZNAM KOVANIA :



Montáž stredovej nohy do strednice



šmykové kovanie v strednici nastoknite na druhú časť šmykového kovania (na prednom a zadno čela) do vyznačených dier



Návod na používanie :

Počas používania po polroku a potom raz do roka skontrolujte skrutky a v prípade ich uvoľnenia pevne dotiahnite. Výrobok netahajte po podlahe, ale prekladajte.

Návod na ošetrovanie a údržbu nábytku.

Drevené lakované časti ošetrujeme bežnými prípravkami napr. COLORMAT, DIAVA, OPTI a pod. určenými na ošetrovanie lakovaného nábytku. Drevené časti nikdy nečistíme benzínom a acetónom.