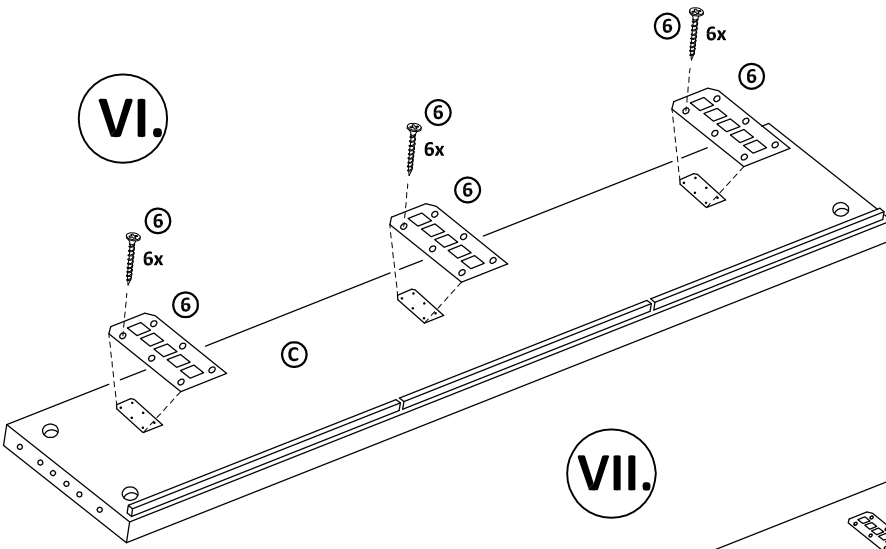
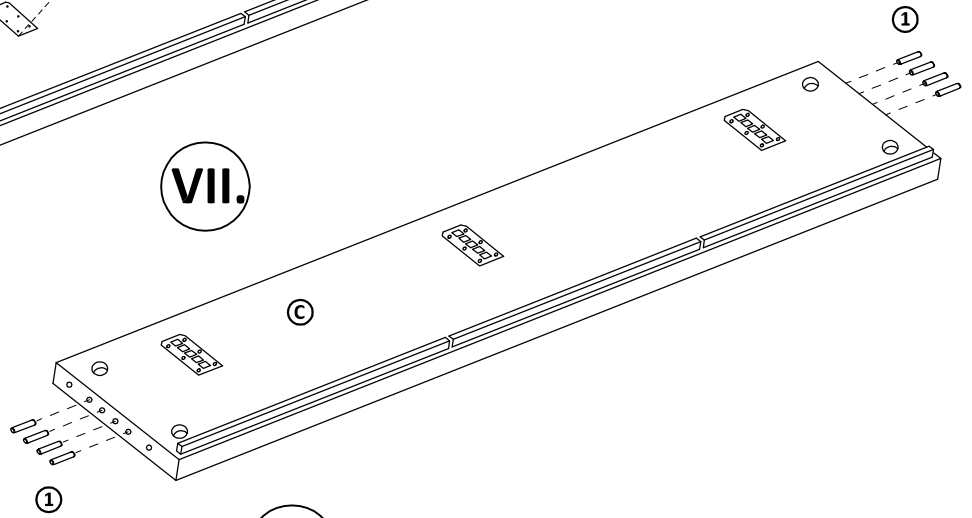


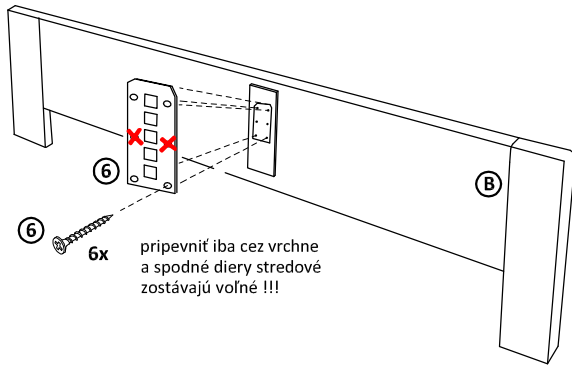
VI.



VII.

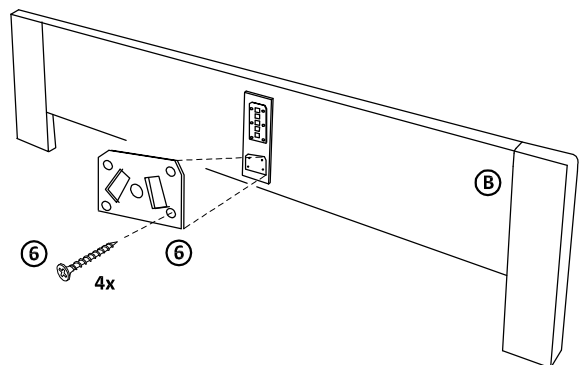


VIII.

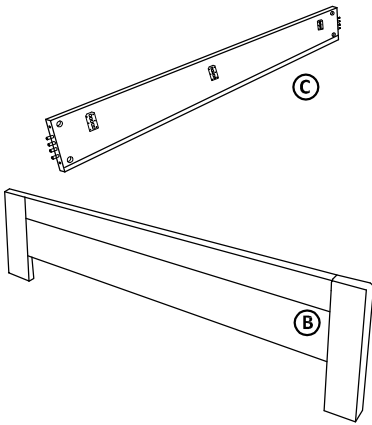


pripevniť iba cez vrchné a spodné diery stredové zostávajú voľné !!!

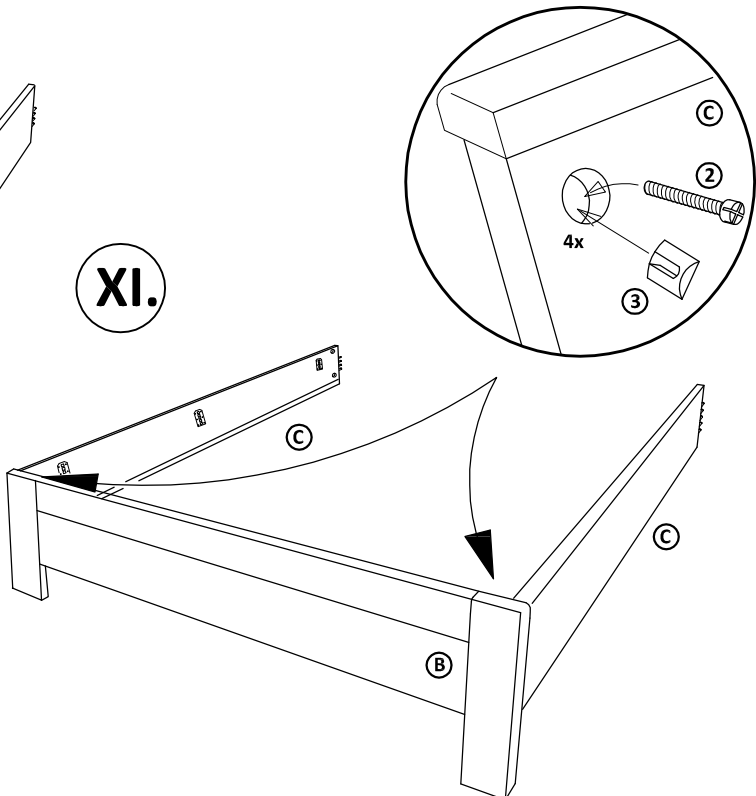
IX.



X.



XI.

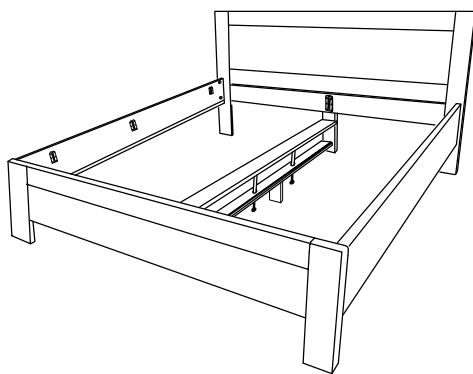


ERNA, ELISOFT, LUSIA - 180,160
 ELINOR NEW, ELZA NEW, EDINA NEW - 180,160
 ERNESTA NEW, ELSANTA NEW- 180,160
 MATE LUX NEW 180,160

ELINOR NEW, ELZA NEW, EDINA NEW

ELISOFT, LUSIA

ERNESTA NEW, ELSANTA NEW



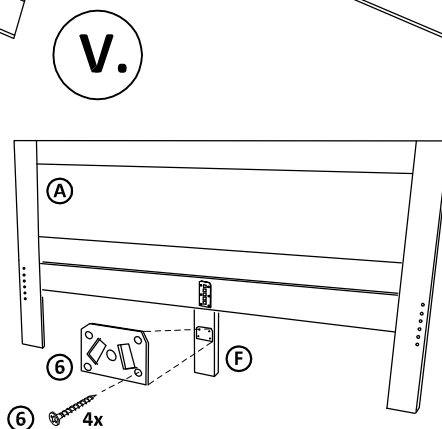
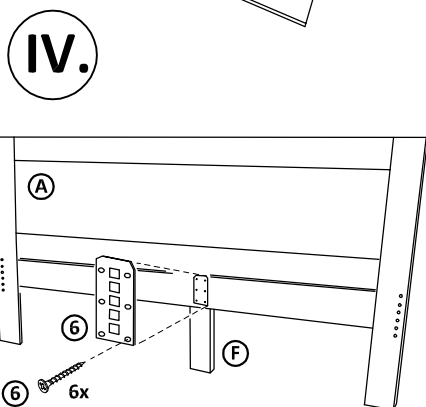
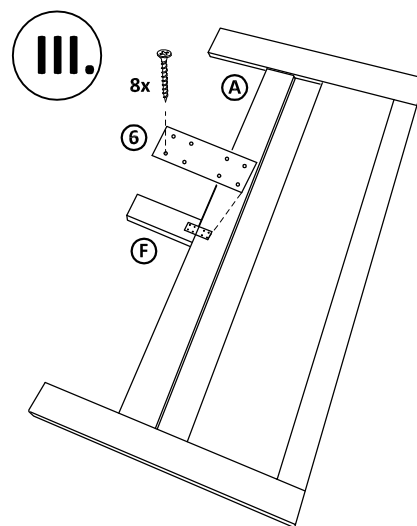
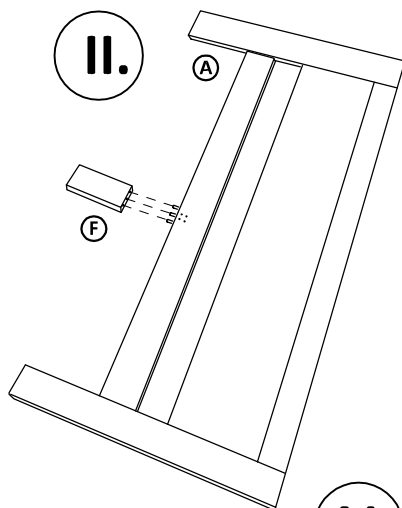
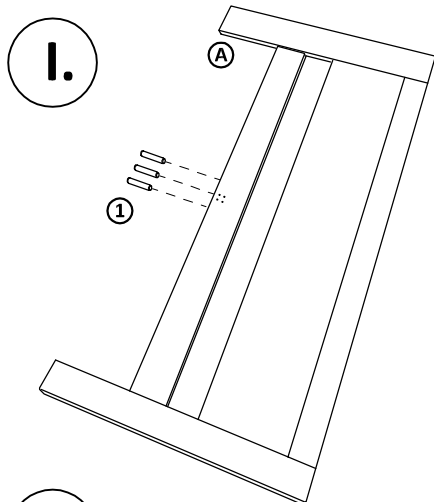
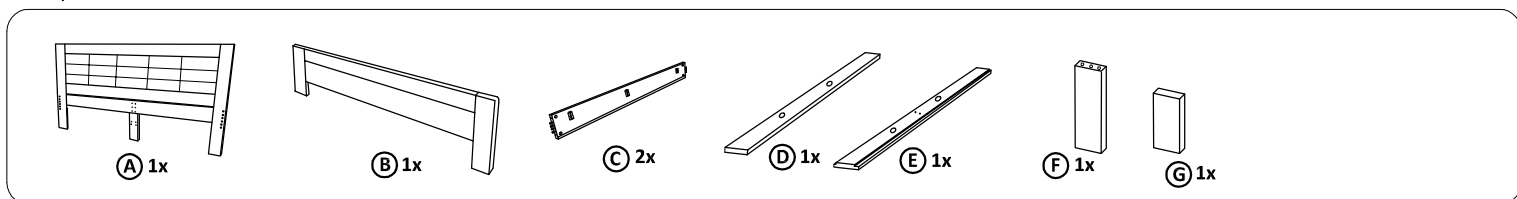
ERNA

MATE LUX NEW

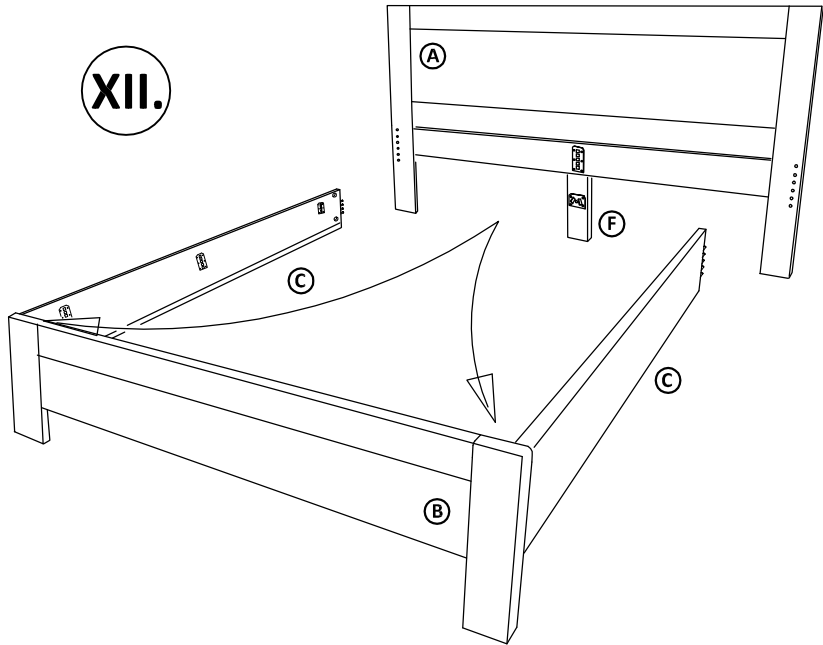
Montážne kovanie :

 kolík Ø10/40 - 16ks	 sektorová skrutka - 4ks	 sektorová podlož. - 8ks	 sektorový kľúč - 1ks	 filcová podložka - 20ks	 samorezka 4x20 - 74ks	 spojovací plech - 1ks	 šmykové kovanie - 2 páry
 šmykové kovanie 5 stup. - 8 párov	 aretačná noha - 2ks	 samorezka 4x60 - 2ks	 Zápustná skrutka M6x55 - 4ks	 Okenná podložka - 8ks	 Matica M6 - 4ks		

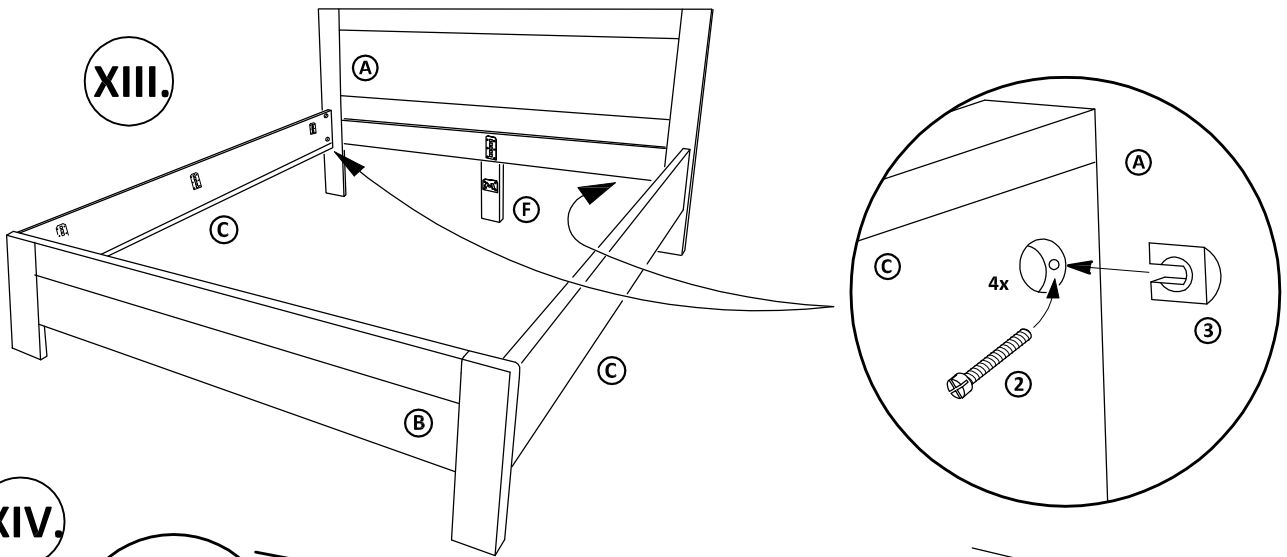
Časti postele :



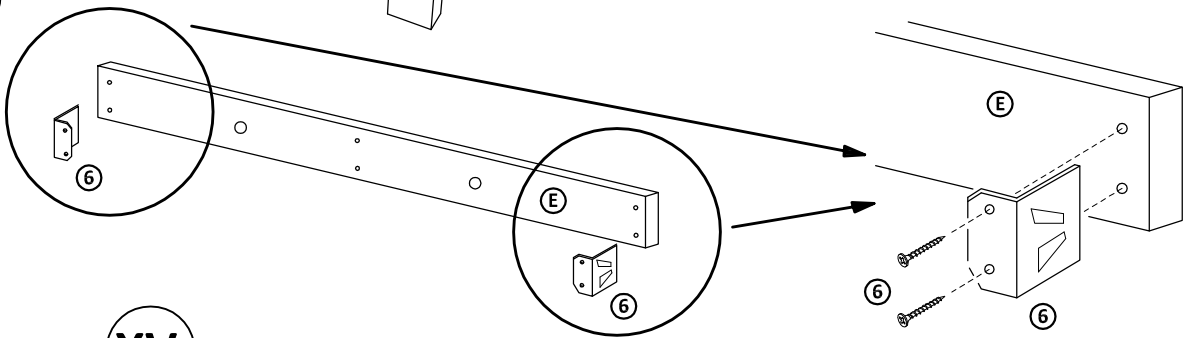
XII.



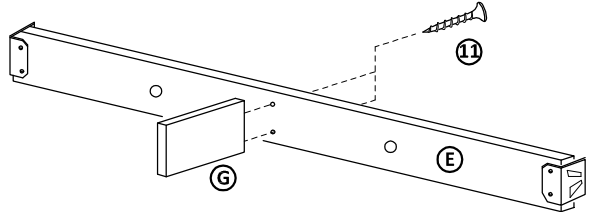
XIII.



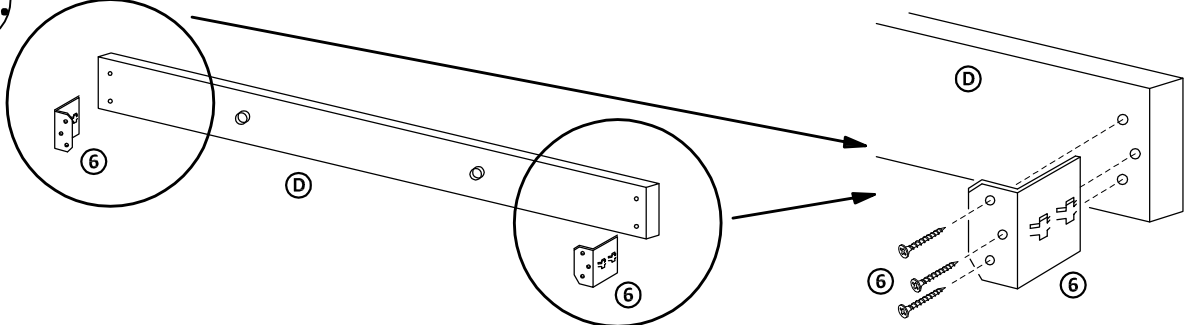
XIV.



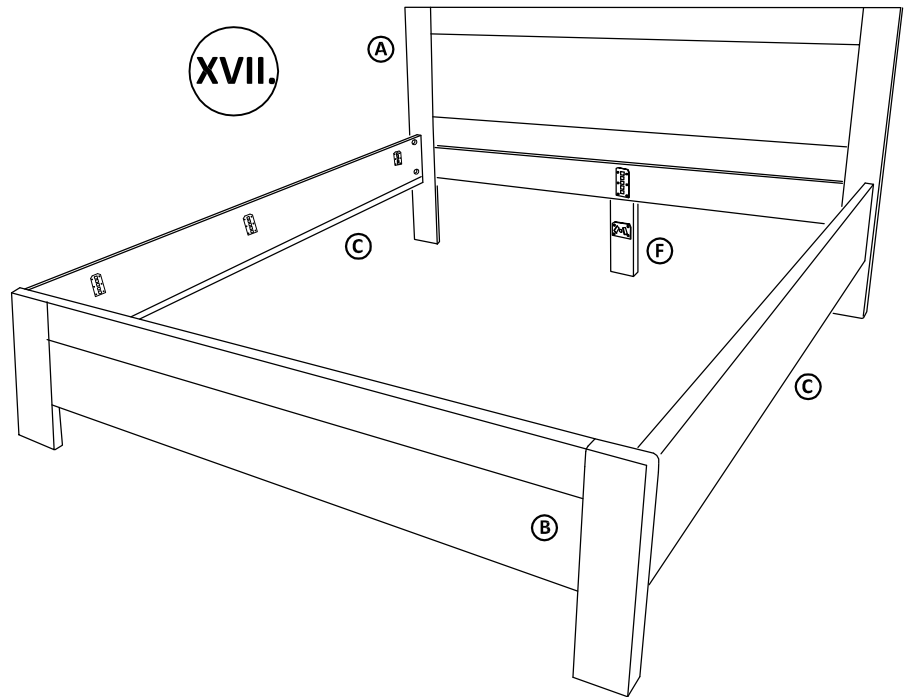
XV.



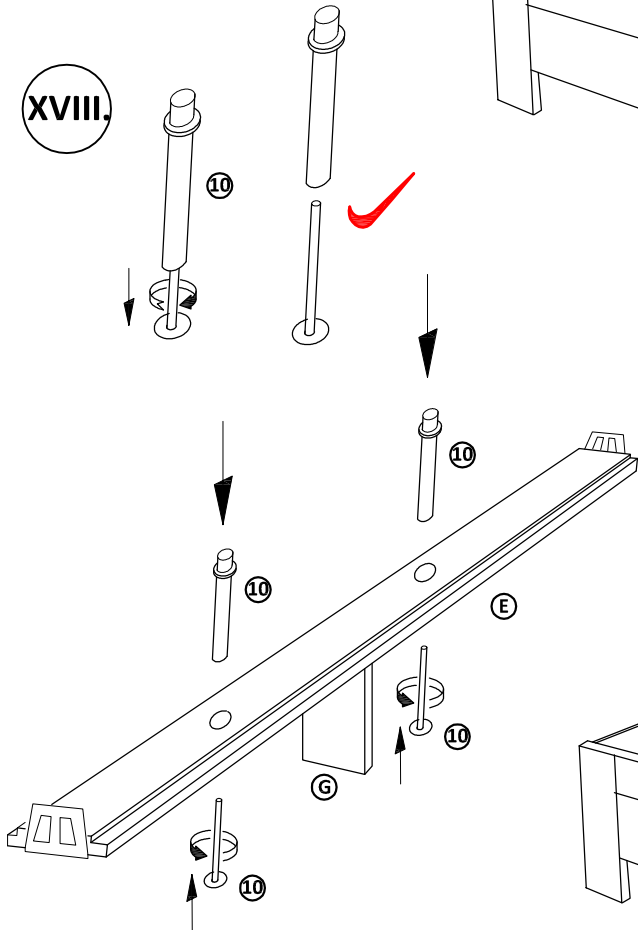
XVI.



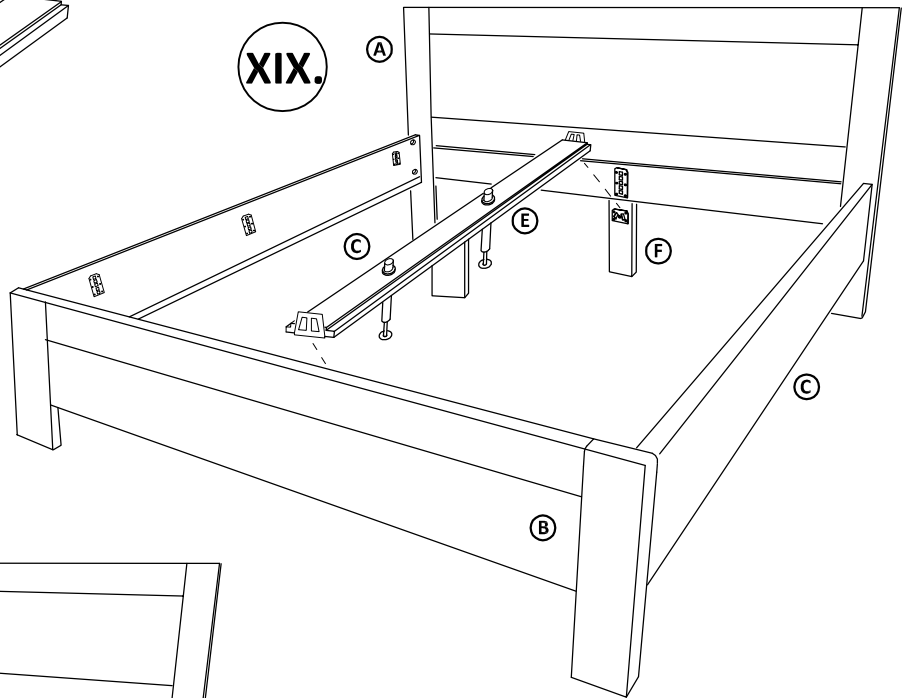
XVII.



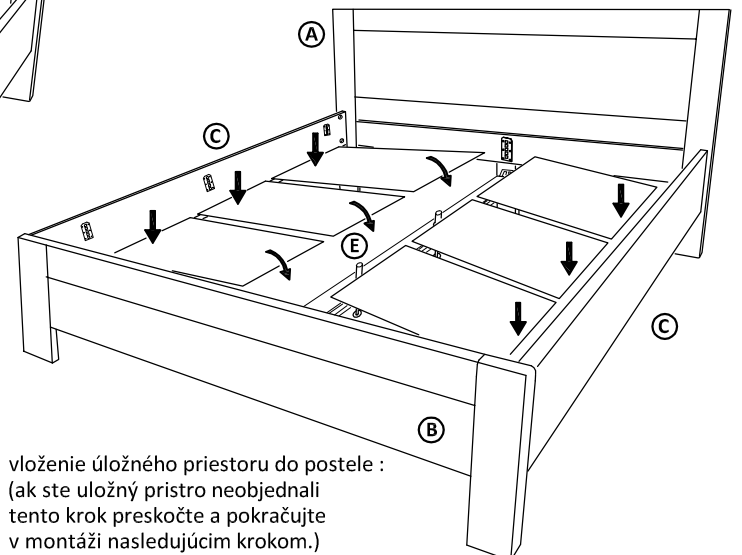
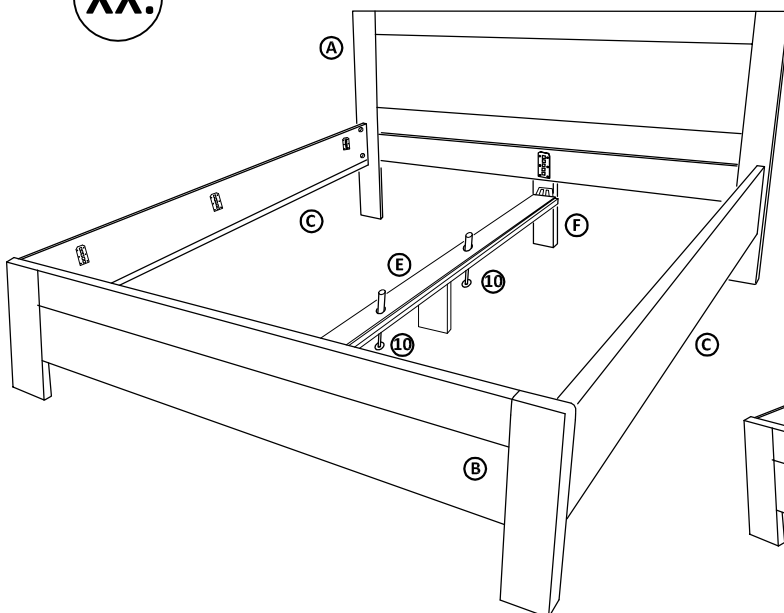
XVIII.



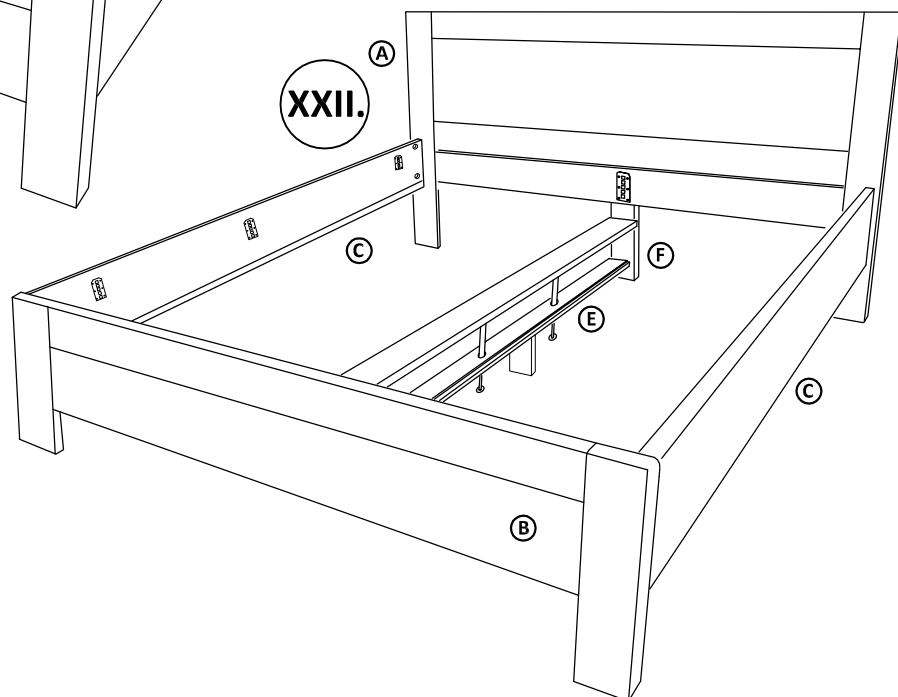
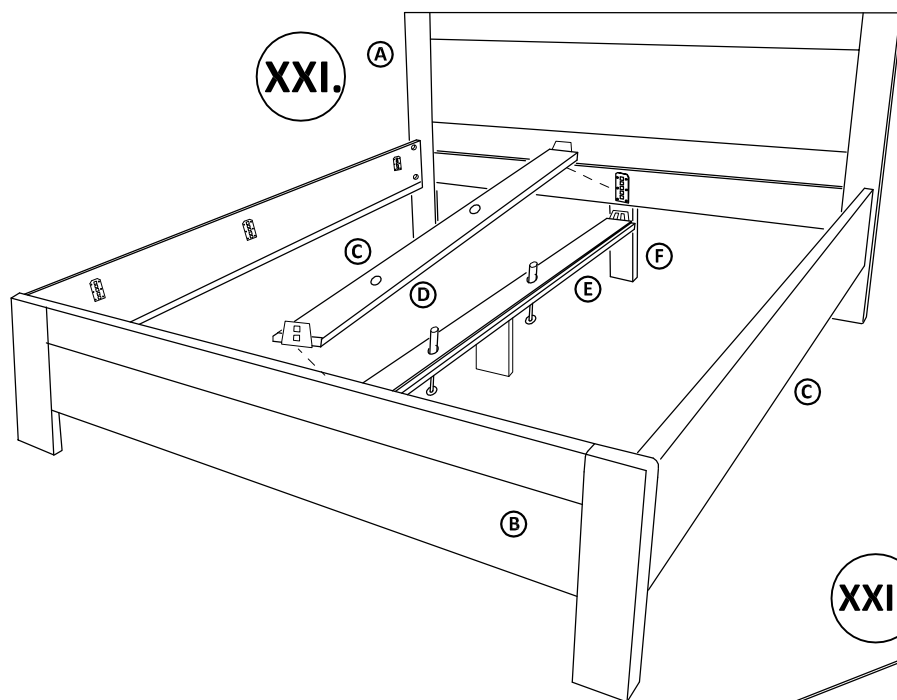
XIX.



XX.

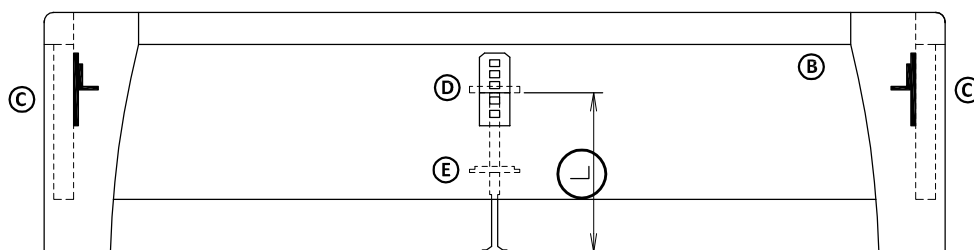


vloženie úložného priestoru do postele :
 (ak ste úložný prístroj neobjednali
 tento krok preskočte a pokračujte
 v montáži nasledujúcim krokom.)



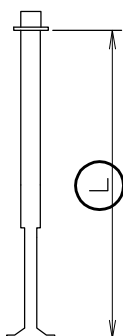
XXIII.

po namontovaní strednice nastavte polohu rektifikačnej nohy v závislosti od šmykového kovania na postraničiach a prednom, zadnom čele postele :

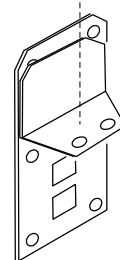


XXIV.

6x 5



	poloha H1	poloha H2	poloha H3	poloha H4
výška aretačnej nohy L	313mm	337mm	361mm	385mm



Po zmontovaní výrobku vhodte polyetylénovú fóliu a kartón do kontajnera separovaného zberu s príslušným označením označením plasty/kartón

Návod na ošetrovanie a údržbu nábytku :

Počas používania po polroku a potom raz do roka skontrolujte skrutky a v prípade ich uvoľnenia pevne dotiahnite. Výrobok neťahajte po podlahe, ale prekladajte.