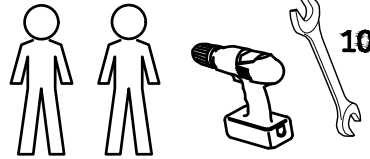
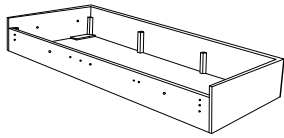
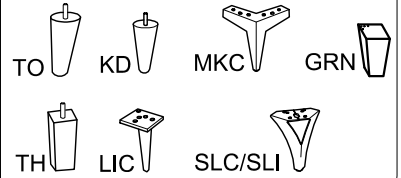


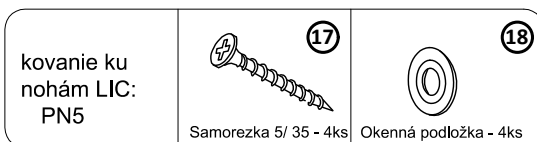
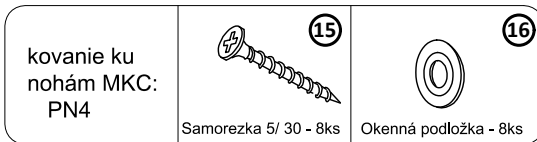
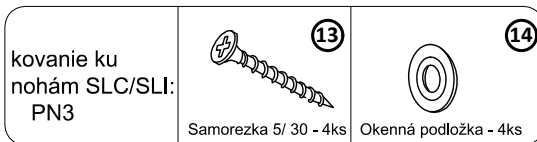
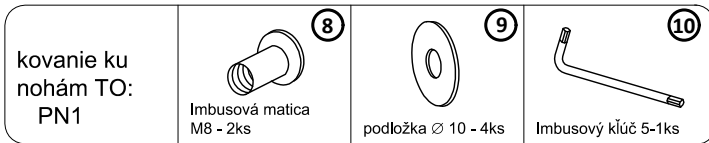
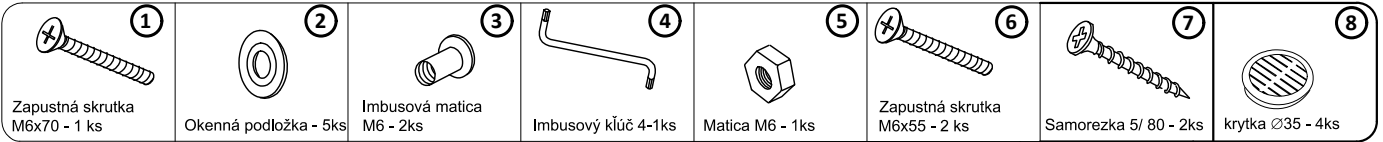
# Nízky kontajner CK1



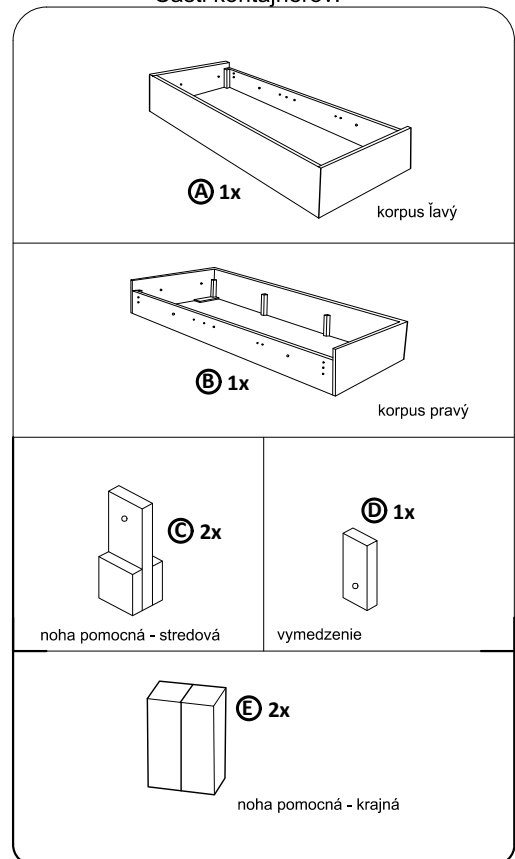
Typy nôh:



## Montážne kovanie:



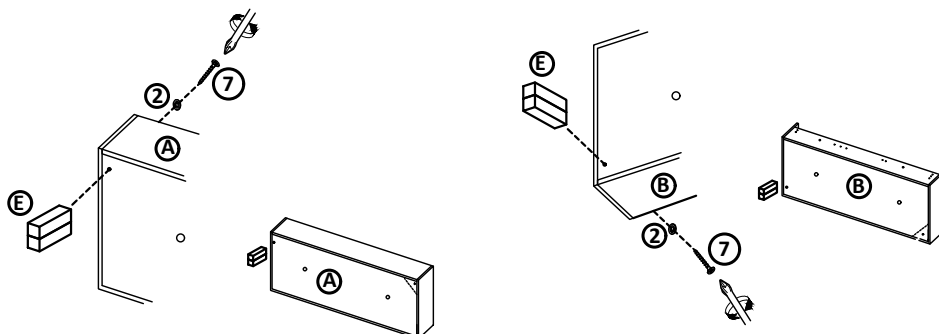
## Časti kontajnerov:

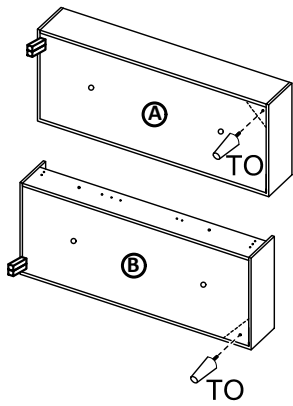


Polyetylénovú fóliu v ktorej bol zabalený výrobok ponechajte pri montáži pod elementmi. Zabráňte tým znečisteniu poťahovej látky, prípadne oderu.

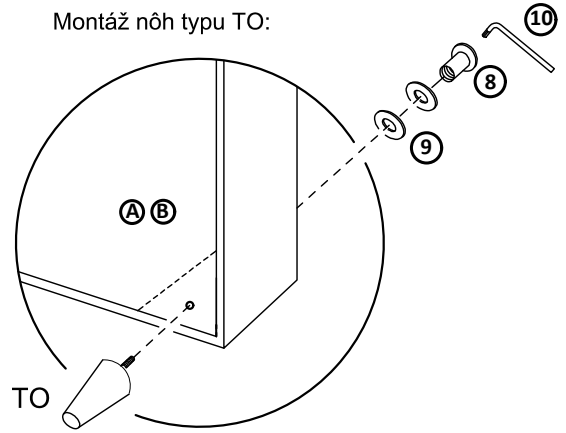


## Montáž pomocných nôh-krajných na kontajnery:



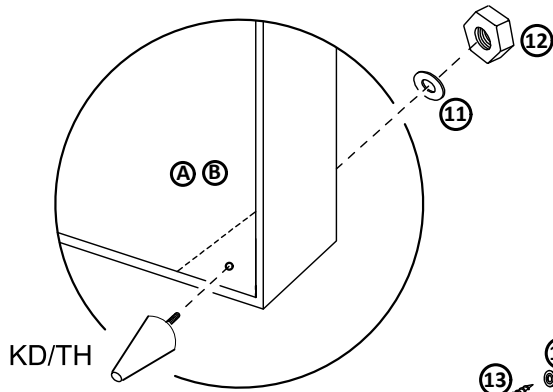


Montáž rôznych typov nôh:

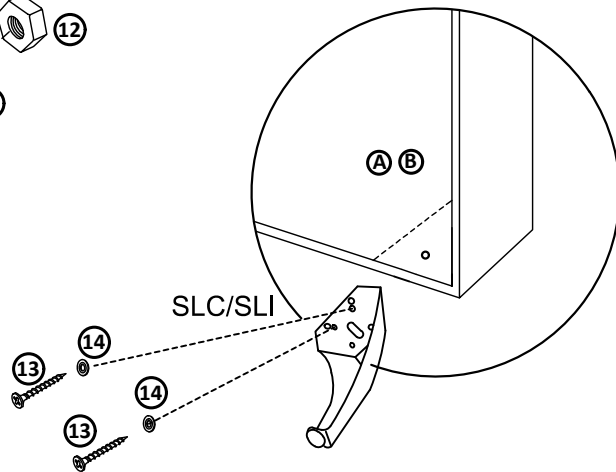


Montáž nôh typu TO:

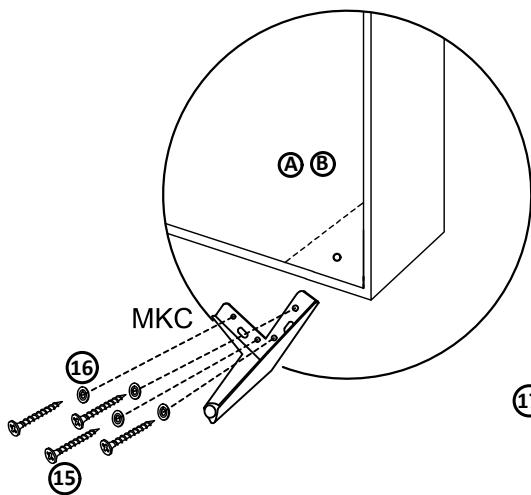
Montáž nôh typu KD:



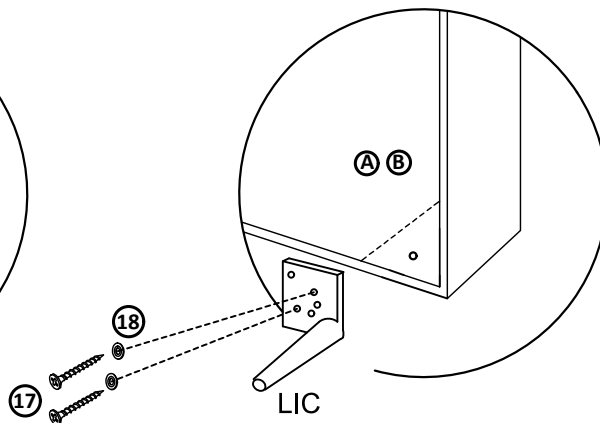
Montáž nôh typu SLC/SLI:

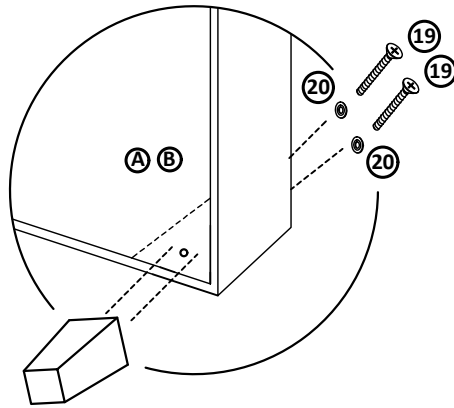


Montáž nôh typu MKC:



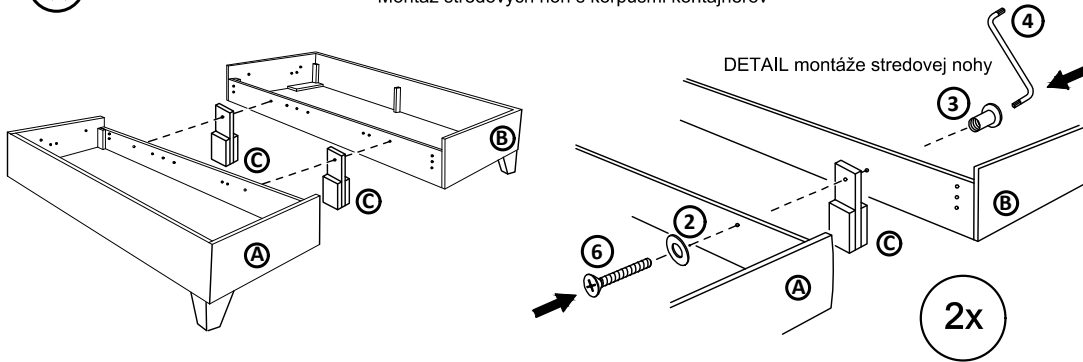
Montáž nôh typu LIC:





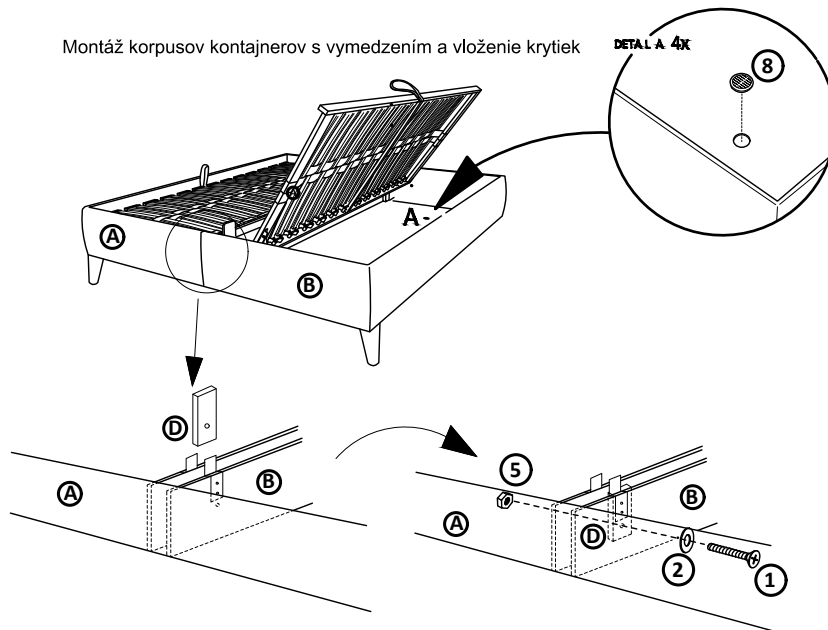
II

Montáž stredových nôh s korpusmi kontajnerov



III

Montáž korpusov kontajnerov s vymedzením a vloženie krytiek



Po zmontovaní výrobku vhodne polyetylénovú fóliu a kartón do kontajnera s príslušným označením plasty/kartón