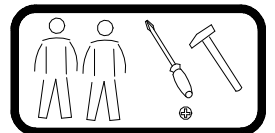
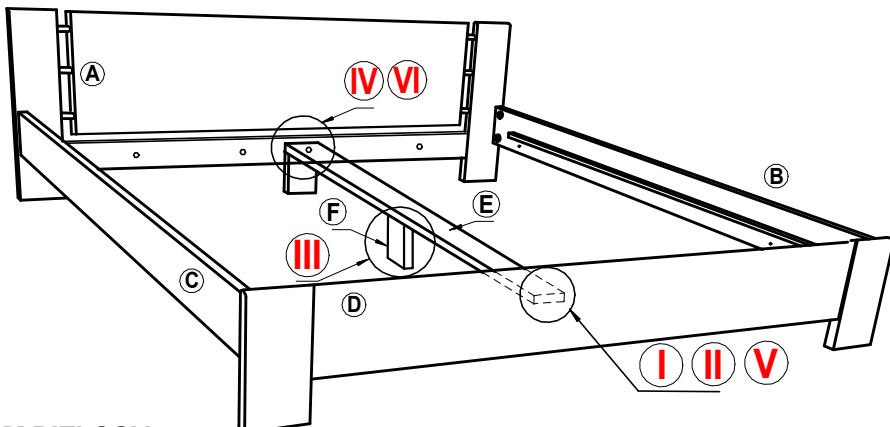
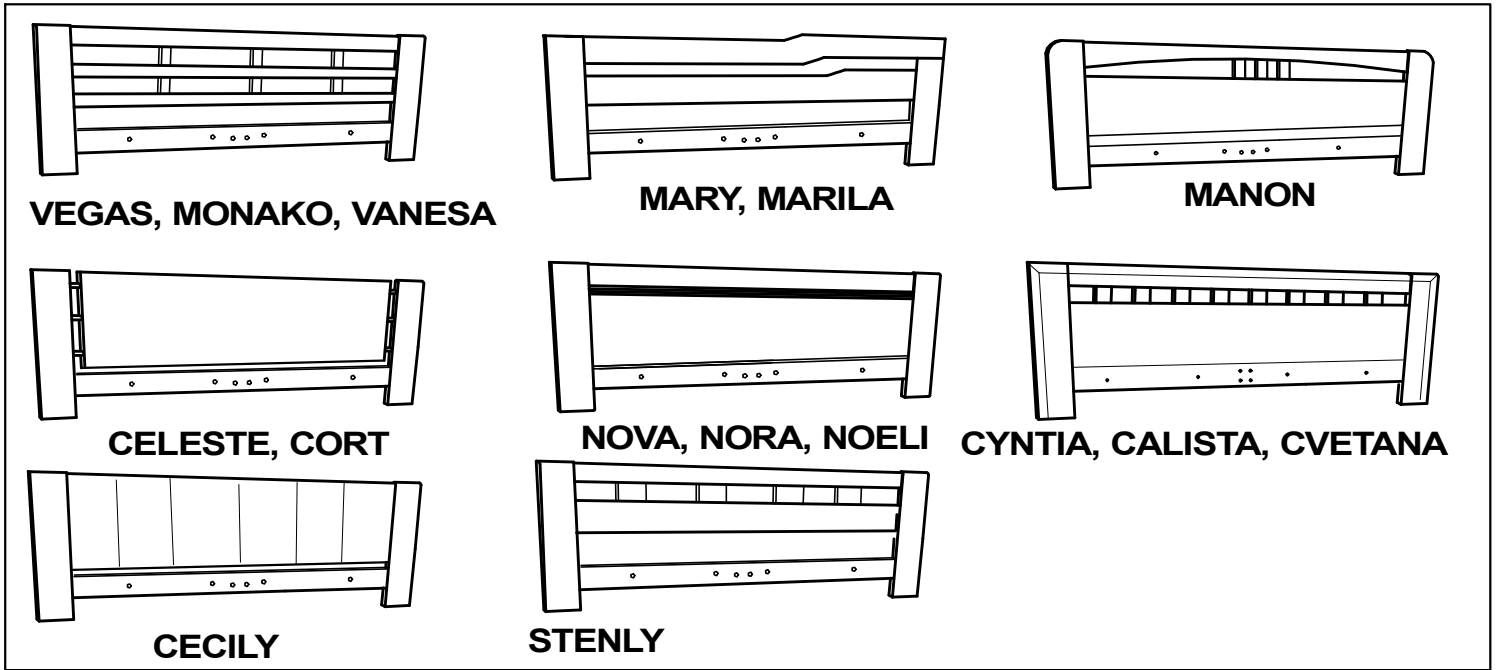


CELESTE, CENTA, VEGAS, MONAKO, VANESA, MARY, MARILA, NOVA, NORA, NOELI, MANON, CYNTIA, CALISTA, CVETANA, CECILY, STENLY, - príprava pre rošt (šírka 160/180/200)

montážny krok 2



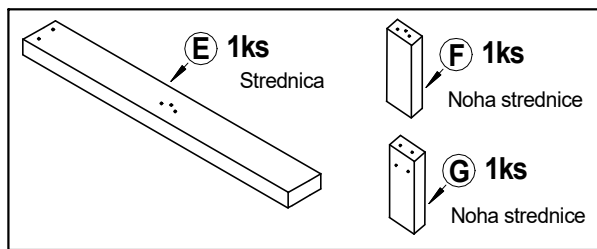
montážny návod platí pre tieto druhy postelí :



Znaky a ich vysvetlenie :

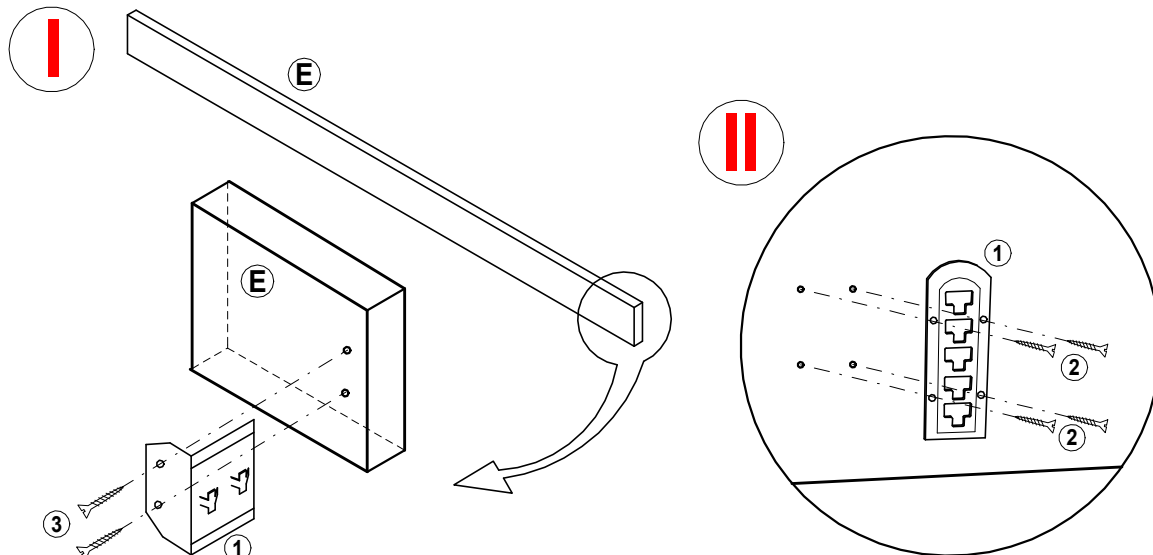
①, ②, ③.....	MONTÁŽNE KOVANIE
A, B, C.....	DIELCE POSTELE
I, II, III.....	POSTUP MONTÁŽE
△, △, △.....	POSTUP KROKOV

ZOZNAM DIELCOV :



ZOZNAM KOVANIA :

 šmykové kovanie - 1 páry	①	 Samorezka 4x16 - 4ks	④	 Samorezka 4x45 - 5 ks
	③	 Samorezka 4x20 - 2ks	⑤	 Podložka 6 veľká - 2ks
			⑥	 Vrat. skrutka 6x65 - 2ks
			⑦	 Matica M6 - 2ks

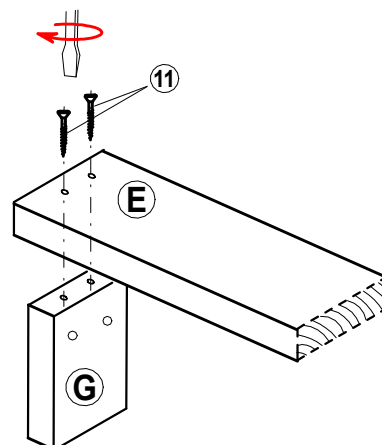
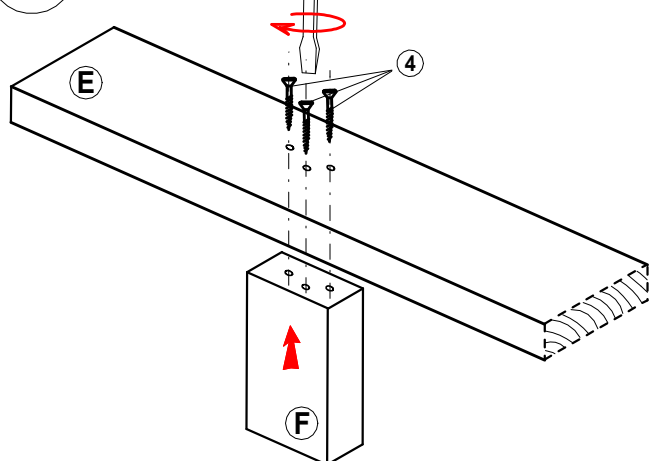


CELESTE, CENTA, VEGAS, MONAKO, VANESA, MARY, MARILA, NOVA, NORA, MANON, NOELI, CYNTIA, CALISTA, CVETANA, CECILY, STENLY, - príprava pre rošt (šírka 160/180)

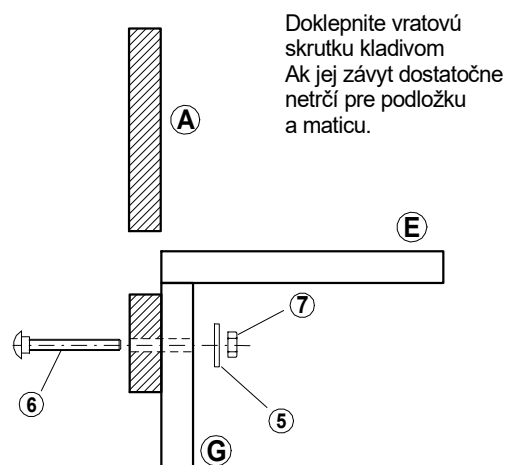
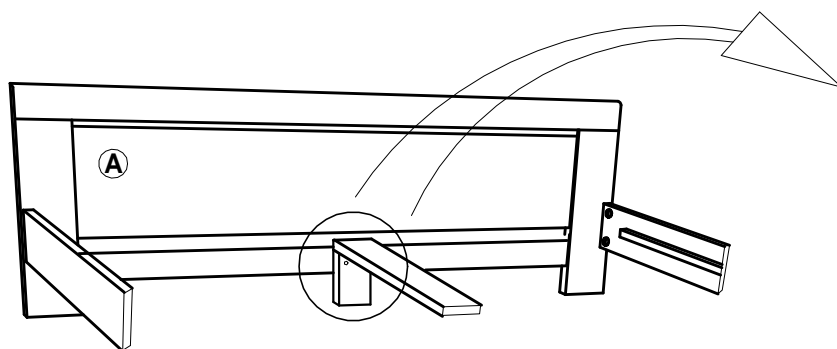
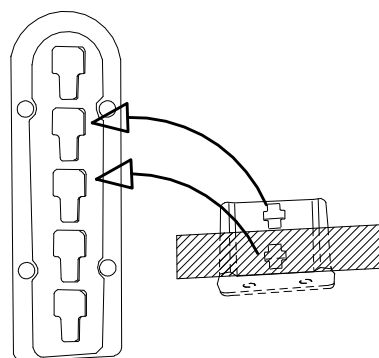
montážny krok 3



Montáž stredovej nohy do strednice



šmykové kovanie v strednici nastoknite na druhú časť šmykového kovania na prednom do vyznačených dier



Návod na používanie :

Počas používania po polroku a potom raz do roka skontrolujte skrutky a v prípade ich uvoľnenia pevne dotiahnite. Výrobok neťahajte po podlahe, ale prekladajte.

Návod na ošetrovanie a údržbu nábytku.

Drevené lakované časti ošetrujeme bežnými prípravkami napr. COLORMAT, DIAVA, OPTI a pod. určenými na ošetrovanie lakovaného nábytku. Drevené časti nikdy nečistíme benzínom a acetónom.