

## - Montážny návod podneže pre stoly :

### EMILIO pevný

- 85x130, 85x85 cm

### RODOS pevný

- 85x130, 85x150, 85x170, 85x85 cm

### DORIAN, ANNA pevný

- 85x130, 85x150, 85x170, 85x85 cm

### RODOS rozkladací

- 85x130 + 34, 85x150 + 34, 85x170 + 34 cm

### DORIAN rozkladací

- 85x130 + 34, 85x150 + 34, 85x170 + 34 cm

### OLIVER pevný

- Ø105 výška 76 cm

### ORFEO pevný

- Ø105 výška 76 cm

### ELIOT pevný

- Ø105 výška 76 cm

### OLIVER rozkladací

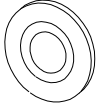
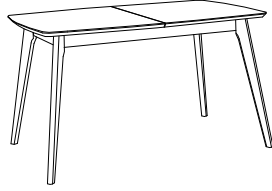
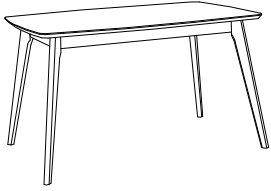
- Ø105 + 32 výška 76 cm

### ORFEO rozkladací

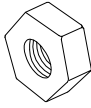
- Ø105 + 32 výška 76 cm

### ELIOT rozkladací

- Ø105 + 32 výška 76 cm



okenná podložka  
8x



matica M8  
8x



filcová podložka  
4x

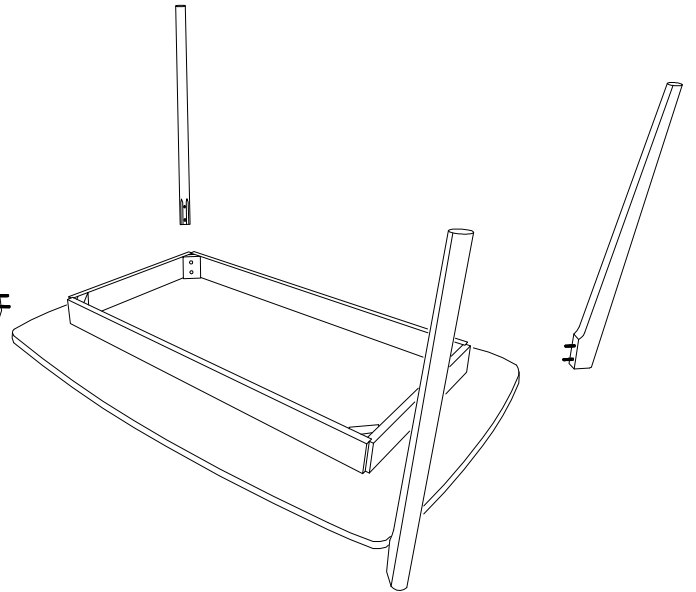
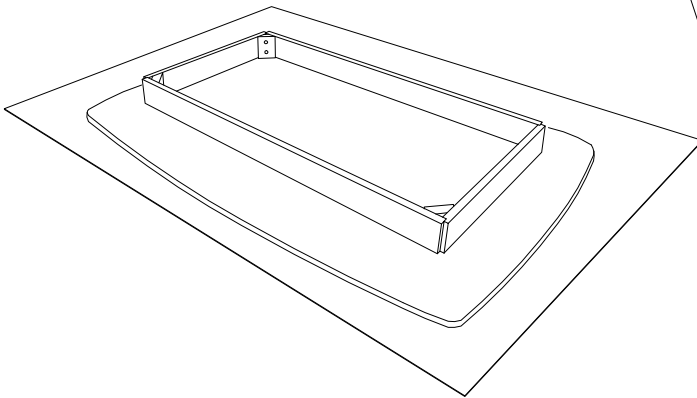


kolík 8/35  
pri rozkladacom stole 4x

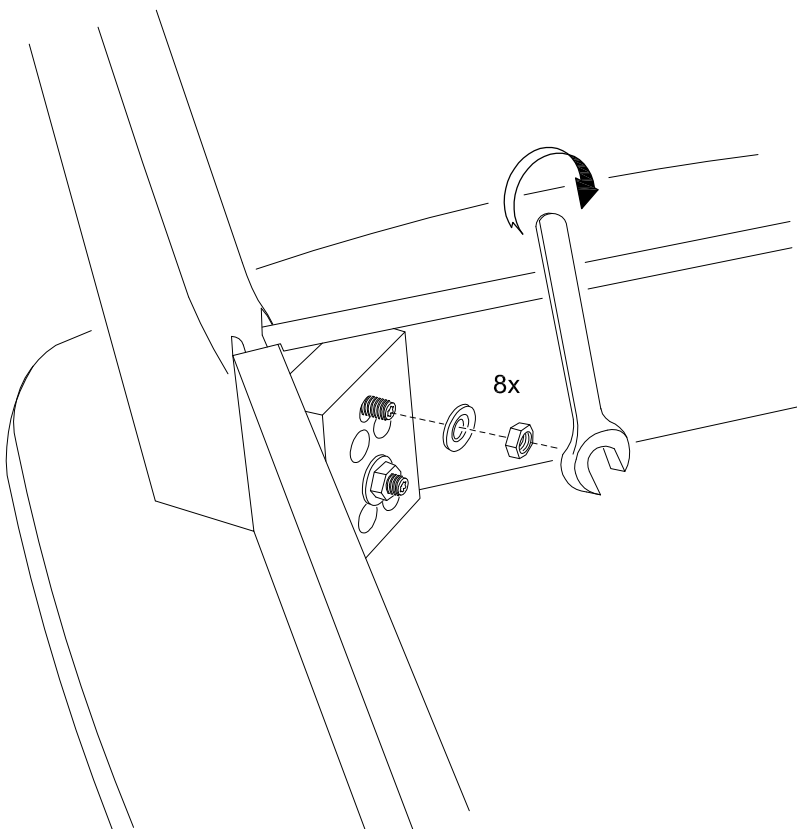


POZOR !!! PO ROZBALENÍ PLÁTU ROZKLADACIEHO STOLA VYBERTE PRÍDAVNÝ PLÁT.

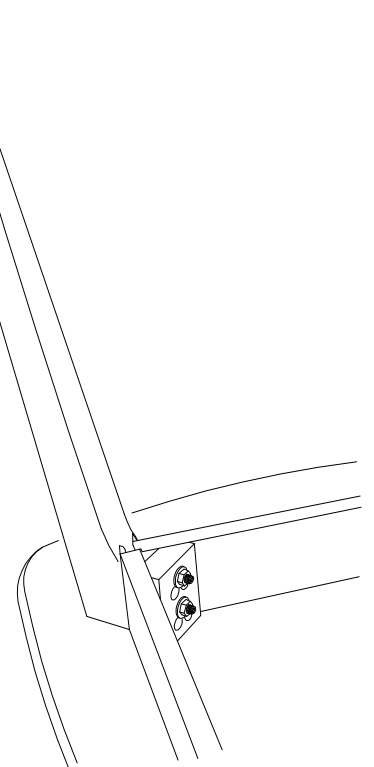
- pod plátom stola ponechajte obalový materiál zabránite tak prípadnému poškodeniu pri montáži

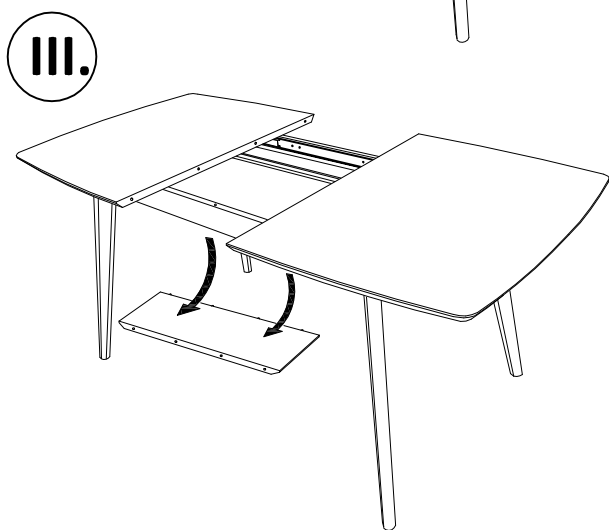
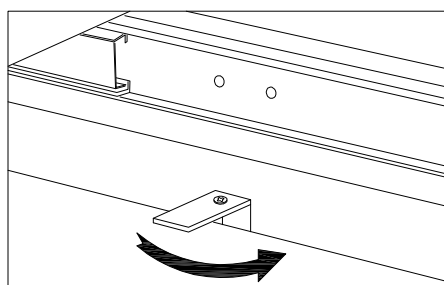
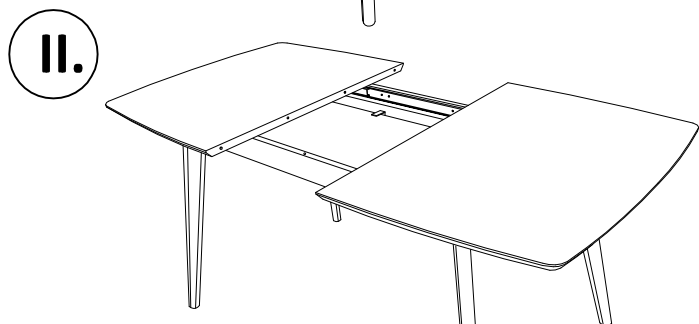
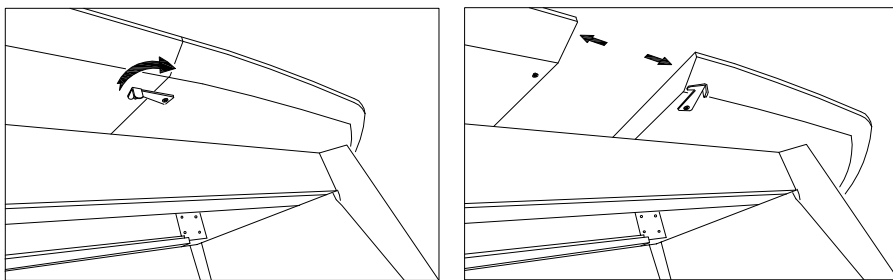
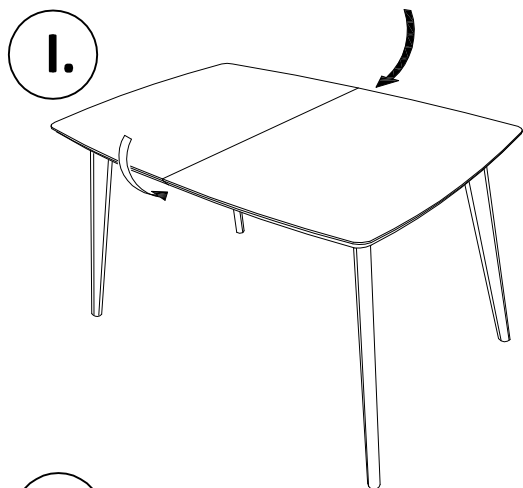


4x

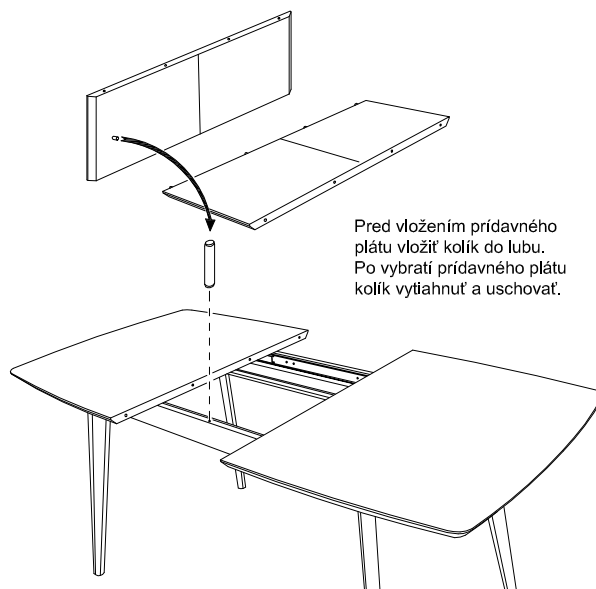
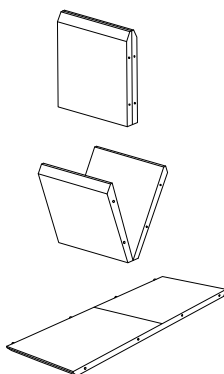


8x





prídavná doska okrúhleho stola



Pred vloženíím prídavného plátu vložiť kolík do lubu. Po vybratí prídavného plátu kolík vytiahnuť a uschovať.

pred vloženíím prídavného plátu späť do stola je nutné zaisťovací háčik otočiť podľa obrázku

