

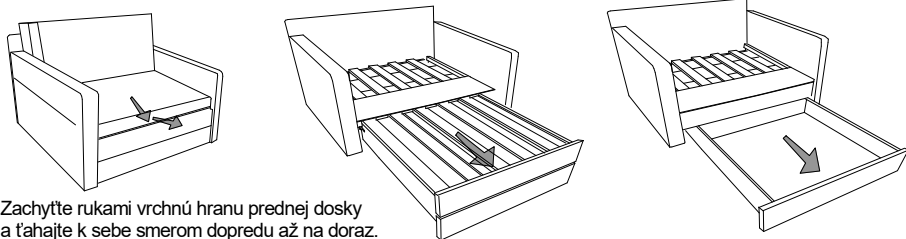
SK

Návod na montáž a rozkladanie. TERI, TIAMO 80 rozkladacie kreslo

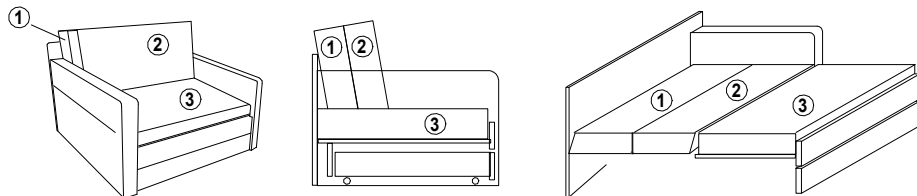
Obalový materiál kartón a polyetylénovú fóliu po rozbalení výrobku vhodte do kontajneru s označením papier a plasty.
Po rozbalení výrobku zmontujte výrobok nasledovným spôsobom :



ROZKLADANIE



Zachyťte rukami vrchnú hranu prednej dosky a ťahajte k sebe smerom dopredu až na doraz.



Návod na ošetrovanie a údržbu nábytku.

Čalúnenie sa zbavuje povrchového prachu vysávačom alebo jemnou kefou. Čalúnený nábytok nevyklepávame. Nemastné škvrnky ľahko odstránite pomocou mydlovej vody. Očistené miesto sa vyutiera suchou utierkou. Mastné škvrnky čistíme saponátovými prípravkami Rekord, Peržan, Tep a pod. Radšej čistíte častejšie, ako dopustiť veľký rozsah znečistenia. Čalúnený nábytok nikdy nečistíte benzínom a acetónom. Čalúnený nábytok neumiestňujte na priame slnečné žiarenie, ani do vlhkých nevetraných miestností, výrobok chráňte pred poškrabanim od ostrých predmetov alebo zvierat.

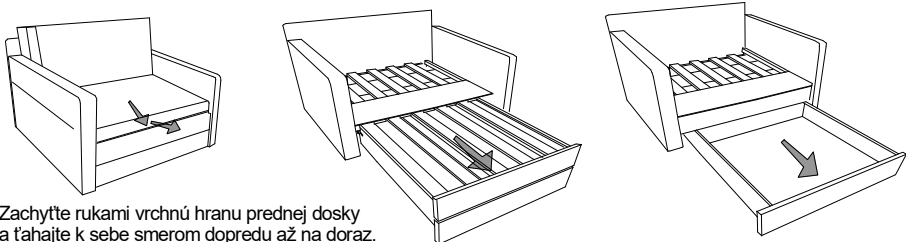
SK

Návod na montáž a rozkladanie. TERI, TIAMO 80 rozkladacie kreslo

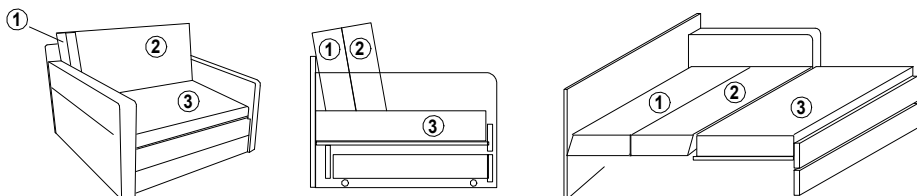
Obalový materiál kartón a polyetylénovú fóliu po rozbalení výrobku vhodte do kontajneru s označením papier a plasty.
Po rozbalení výrobku zmontujte výrobok nasledovným spôsobom :



ROZKLADANIE



Zachyťte rukami vrchnú hranu prednej dosky a ťahajte k sebe smerom dopredu až na doraz.



Návod na ošetrovanie a údržbu nábytku.

Čalúnenie sa zbavuje povrchového prachu vysávačom alebo jemnou kefou. Čalúnený nábytok nevyklepávame. Nemastné škvrnky ľahko odstránite pomocou mydlovej vody. Očistené miesto sa vyutiera suchou utierkou. Mastné škvrnky čistíme saponátovými prípravkami Rekord, Peržan, Tep a pod. Radšej čistíte častejšie, ako dopustiť veľký rozsah znečistenia. Čalúnený nábytok nikdy nečistíte benzínom a acetónom. Čalúnený nábytok neumiestňujte na priame slnečné žiarenie, ani do vlhkých nevetraných miestností, výrobok chráňte pred poškrabanim od ostrých predmetov alebo zvierat.

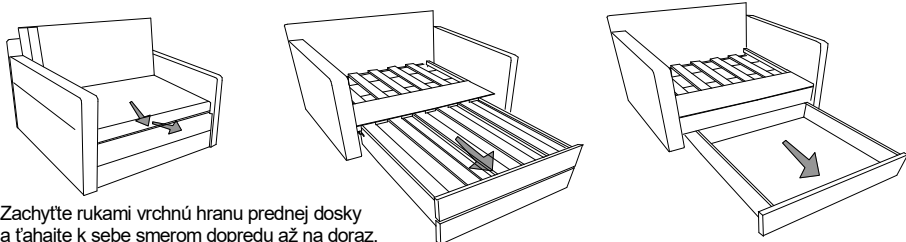
SK

Návod na montáž a rozkladanie. TERI, TIAMO 80 rozkladacie kreslo

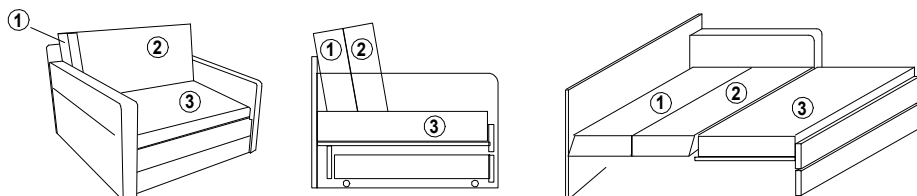
Obalový materiál kartón a polyetylénovú fóliu po rozbalení výrobku vhodte do kontajneru s označením papier a plasty.
Po rozbalení výrobku zmontujte výrobok nasledovným spôsobom :



ROZKLADANIE



Zachyťte rukami vrchnú hranu prednej dosky a ťahajte k sebe smerom dopredu až na doraz.



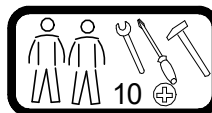
Návod na ošetrovanie a údržbu nábytku.

Čalúnenie sa zbavuje povrchového prachu vysávačom alebo jemnou kefou. Čalúnený nábytok nevyklepávame. Nemastné škvrnky ľahko odstránite pomocou mydlovej vody. Očistené miesto sa vyutiera suchou utierkou. Mastné škvrnky čistíme saponátovými prípravkami Rekord, Peržan, Tep a pod. Radšej čistíte častejšie, ako dopustiť veľký rozsah znečistenia. Čalúnený nábytok nikdy nečistíte benzínom a acetónom. Čalúnený nábytok neumiestňujte na priame slnečné žiarenie, ani do vlhkých nevetraných miestností, výrobok chráňte pred poškrabanim od ostrých predmetov alebo zvierat.

SK TERI rozkladacie kreslo 140,160x200cm

Návod na montáž a rozkladanie.

Obalový materiál kartón a polyetylénovú fóliu po rozbalení výrobku vhodte do kontajneru s označením papier a plasty. Po rozbalení výrobku zmontujte výrobok nasledovným spôsobom :

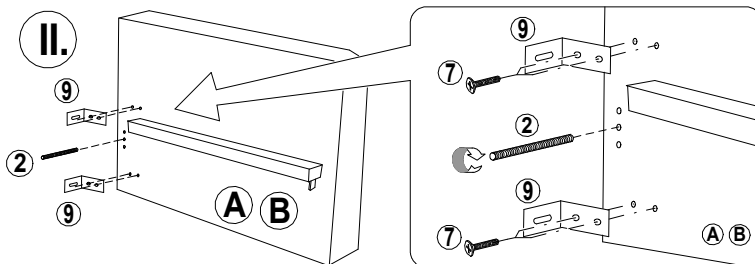
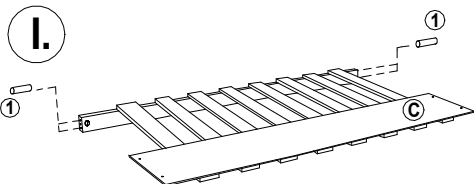
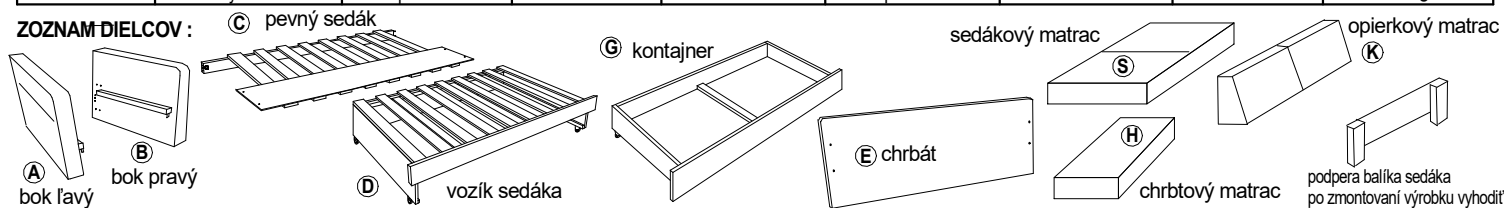


- ①, ②, ③..... MONTÁŽNE KOVANIE
- Ⓐ, Ⓑ, Ⓒ..... DIELCE VÝROBKU
- Ⅰ, Ⅱ, Ⅲ..... POSTUP MONTÁŽE
- Ⓐ, Ⓑ, Ⓒ..... POSTUP KROKOV

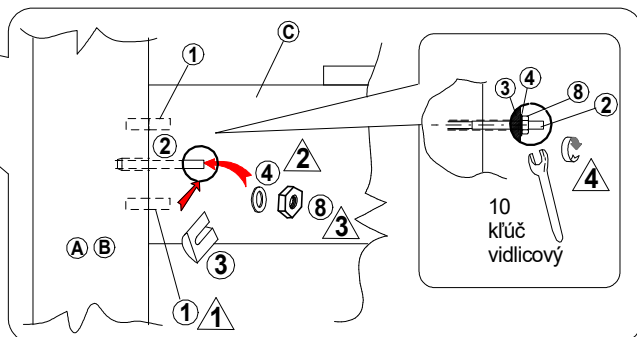
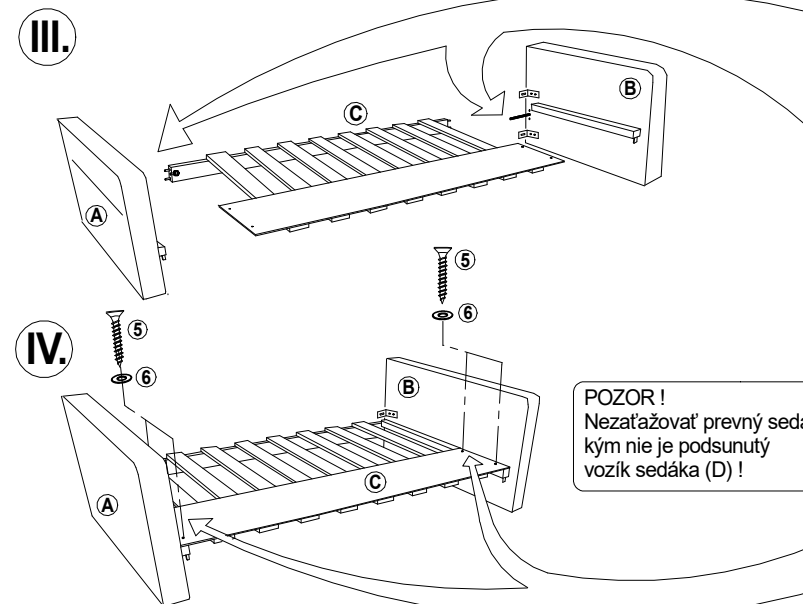
ZOZNAM KOVANIA :

①	②	③	④	⑤	⑥	⑦	⑧	⑨
---	---	---	---	---	---	---	---	---

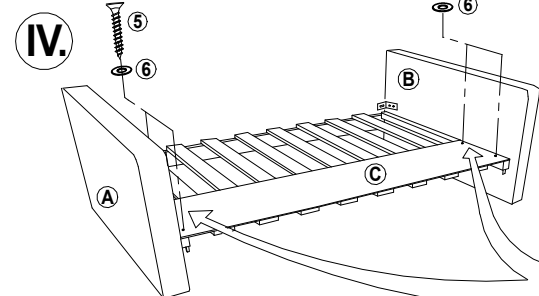
ZOZNAM DIELCOV :



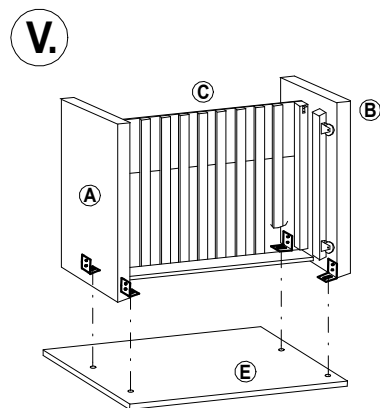
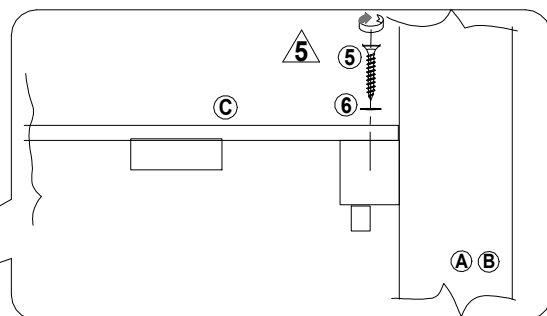
POZOR!
Skrutku 7 zaskrutkujte do boku ručne. Až potom dotiahnite križovým skrutkovačom. Závit. tyč 2 zaskrutkujte 1cm do boku.



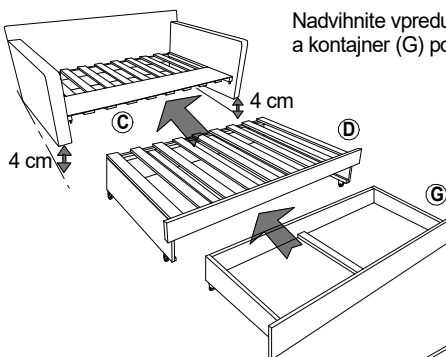
10
klúč
vidlicový



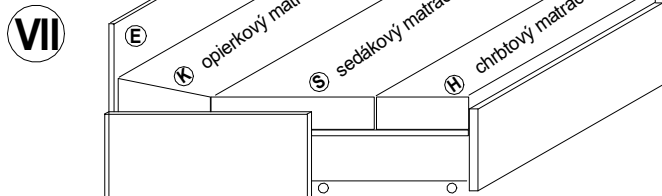
POZOR!
Nezaťažovať pevný sedák (C), kým nie je podsunutý vozík sedáka (D)!



VI. Nadvihnite vpredu boky cca 4cm nahor a zasunite vozík sedáka (D) a kontajner (G) pod pevný sedák (C).



Jednotlivé matrace položte na rozloženej ploche matracovou látkou nahor nasledovne:



Návod na ošetrovanie a údržbu nábytku.

Čalúnenie sa zbavuje povrchového prachu vysávačom alebo jemnou kefou. Čalúnený nábytok nevyklepávame. Nemastné škvrny ľahko odstránime pomocou mýdlovej vody. Očistené miesto sa vyutiera suchou utierkou. Mastné škvrny čistíme saponátovými prípravkami Rekord, Peržan, Tep a pod. Radšej čistíte častejšie, ako dopustiť veľký rozsah znečistenia. Čalúnený nábytok nikdy nečistíte benzínom a acetónom. Čalúnený nábytok neumiestňujte na priame slnečné žiarenie, ani do vlhkých nevetraných miestnosti, výrobok chráňte pred poškrábaním od ostrých predmetov alebo zvierat.