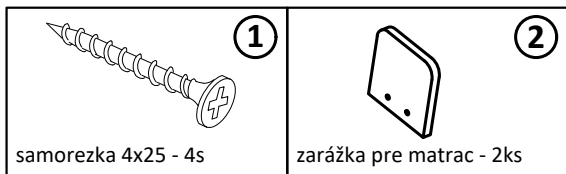


Montážny návod

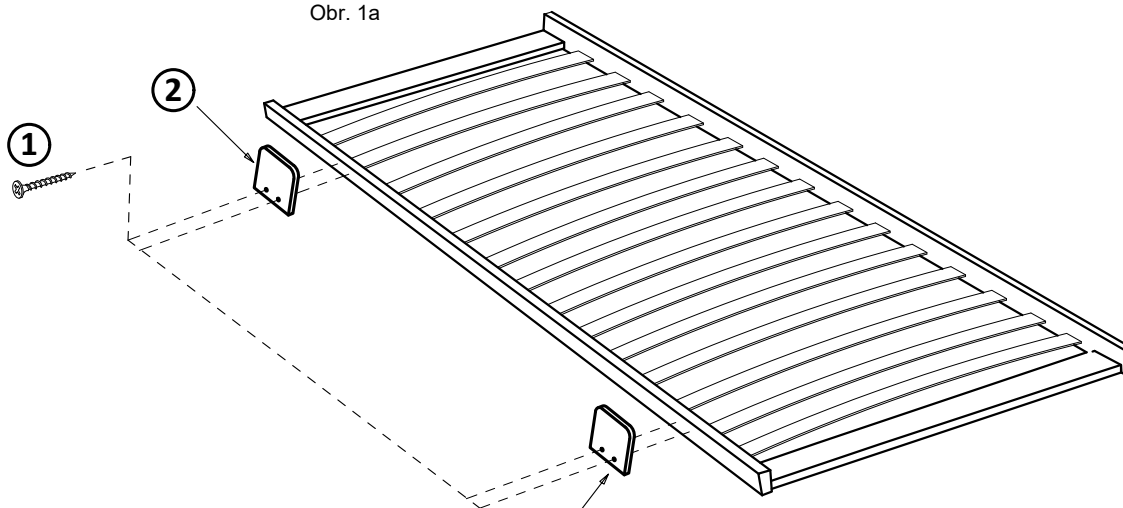
Polyetylénovú fóliu v ktorej bol zabalený výrobok ponechajte pri montáži pod elementmi. Zabráňte tým znečisteniu poťahovej látky, prípadnému oderu.

Montážne kovanie



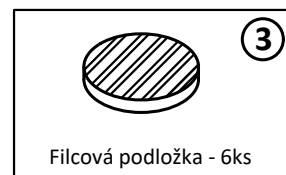
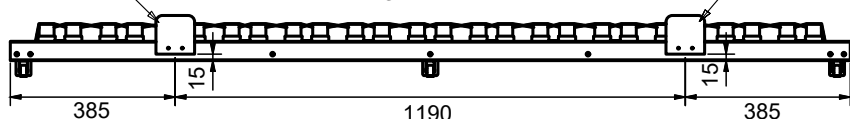
1. priložte zarážku pre matrac k roštu
2. priskrutkujte zarážky pre matrac k roštu (2ks) - vid' Obr. 1a, Obr. 1b

Obr. 1a



Montáž zarážiek pre matrac na rošt (vzdialenosť v mm):

Obr. 1b



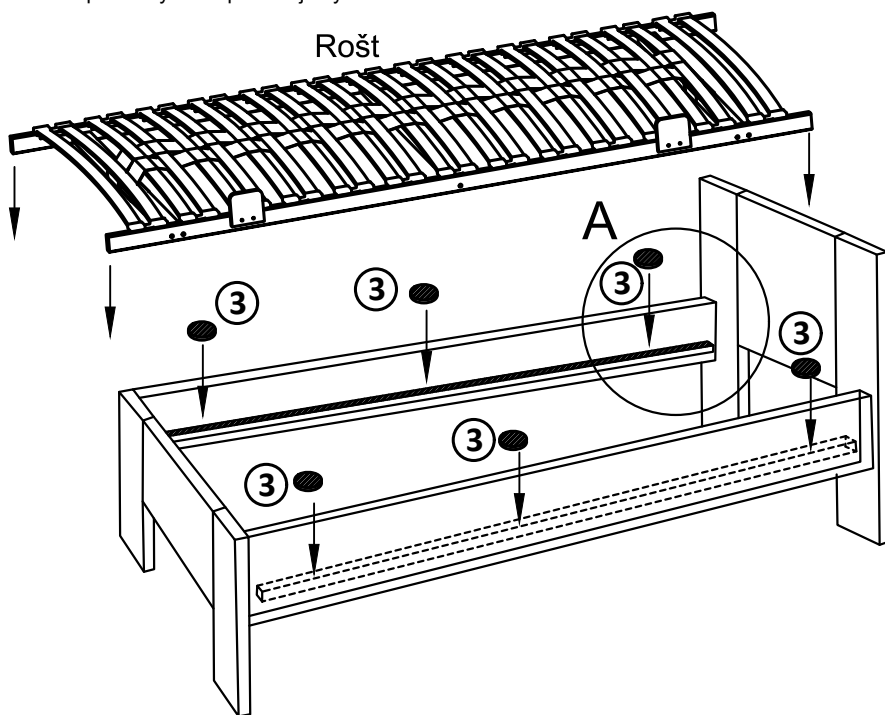
Filcová podložka - 6ks

TINA - lepenie filcových podložiek na rám

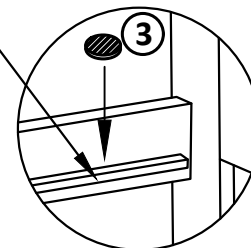
Detail A: rôzne možnosti podperia roštu s nalepením filcových podložiek

1. Pred vložení roštu do korpusu postele je nutné nalepiť filcové podložky (6ks)
2. Filcové podložky musia byť umiestnené medzi podporou roštu a roštom. Následne sa vloží rošt do korpusu
3. Filcové podložky sa odporúčajú vymeniť raz do roka

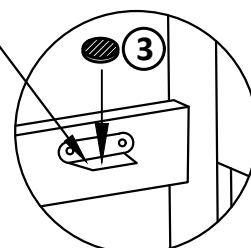
Rošt



Podpera roštu



Podpera roštu



Podpera roštu

